



# Технический каталог 2020

**Конвекторы отопительные  
внутрипольного исполнения**

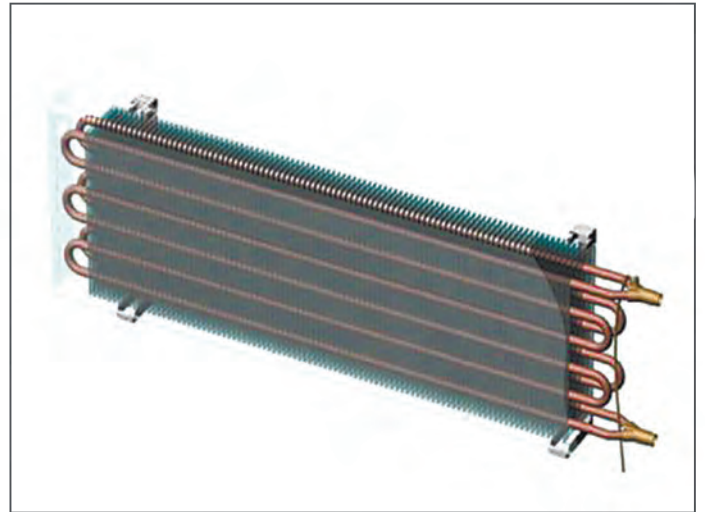
 **ISOTERM<sup>®</sup>**

## НАШИ ПРЕИМУЩЕСТВА:

АО "Фирма Изотерм" с 1990 года успешно работает на рынке систем водяного отопления и является ведущим российским производителем медно-алюминиевых конвекторов настенного, напольного и внутрительного исполнения.

Производство конвекторов ведется на современном европейском высокопроизводительном оборудовании с использованием самых передовых мировых технологий. Предприятие сертифицировано в соответствии с международным стандартом ISO 9001.

Действующая на предприятии система качества обеспечивает контроль по всему технологическому циклу, от проектирования, закупки материалов и комплектующих, до отгрузки изделий и гарантийного обслуживания.



Теплотехнические характеристики приборов отопления подтверждены испытаниями в сертифицированных лабораториях России, Чехии и Германии.

Теплообменник собственного производства, изготовленный из медной трубки и алюминиевых пластин от мировых лидеров в области производства и поставки металлов - Cupori Group Oy (Финляндия), Wieland-Werke AG (Германия) и Hydro Aluminium (Норвегия).

Продукция представлена в расчетных программах Autodesk Revit, MagiCad, Auditor C.O. и др. BIM-модели доступны для скачивания на официальном сайте [www.isoterm.ru](http://www.isoterm.ru).

Гарантия на медно-алюминиевые конвекторы производства Изотерм составляет 10 лет, на стальные - 12 лет.

Большой опыт поставок приборов отопления на самые сложные и ответственные объекты.

Вся продукция имеет обязательный сертификат на соответствие требованиям ГОСТ 31311-2005 «Приборы отопительные. Общие технические условия».

Широкая дилерская сеть, охватывающая более 33 регионов России, Беларуси и Казахстана.

Сроки выполнения заказа от 10 дней.

Гибкая ценовая политика.

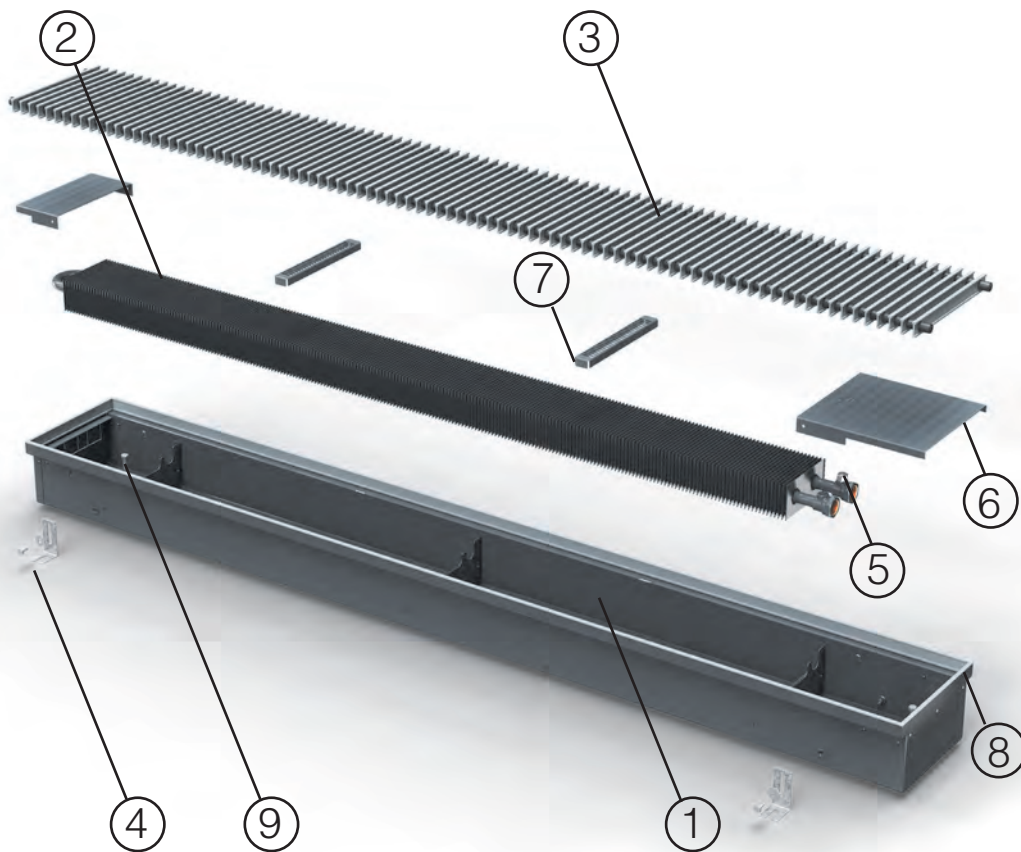
Возможность выезда технических специалистов на объект.

Возможность изготовления конвекторов по индивидуальным параметрам, с термостатическим клапаном, а также окраски в любой цвет по выбору заказчика.





## Конструкция конвектора Гольфстрим КРК с естественной конвекцией



- |  |   |
|--|---|
| <p><b>1 Корпус</b><br/>Из оцинкованной стали, окрашенный методом порошкового напыления с демпферной лентой для снижения шума</p> <p><b>2 Теплообменник</b><br/>Стойкий к коррозии теплообменник, состоящий из медной трубы и алюминиевых пластин оребрения</p> <p><b>3 Декоративная решетка</b><br/>Из стали, анодированного алюминия, натурального дерева (бук, дуб, береза, орех, мербау)</p> <p><b>4 Опоры для крепления к полу</b><br/>Для фиксации корпуса конвектора к полу</p> <p><b>5 Воздухоспускной клапан</b><br/>Предназначен для отвода воздуха из теплообменника</p> | <p><b>6 Декоративные крышки</b><br/>Защита от загрязнений и видимости внутренних деталей, подключения</p> <p><b>7 Планки распорные</b><br/>Служат для предотвращения деформации корпуса при заливке бетоном и в качестве опорных ребер для линейной решетки</p> <p><b>8 Декоративный профиль</b><br/>Устанавливается по периметру корпуса конвектора из F- или П-образного профиля</p> <p><b>9 Регулировочные винты</b><br/>Для регулирования корпуса конвектора в горизонтальной плоскости</p> |
|--|---|

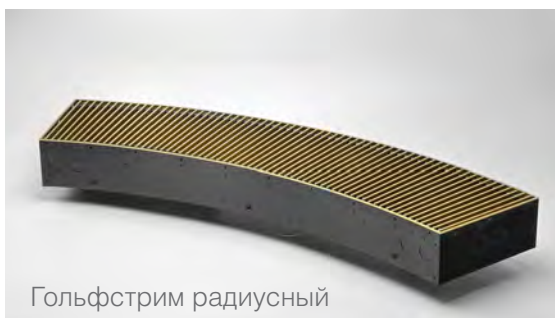
## Описание



Конвектор Гольфстрим



Гольфстрим  
с угловым элементом



Гольфстрим радиусный

По желанию заказчика возможна комплектация конвектора защитной крышкой, которая позволит защитить прибор во время проведения отделочных работ.

После монтажа внутрипольного конвектора в пол на виду остается только прочная и элегантно декоративная решетка.

### Варианты декоративных решеток:

#### натуральное дерево:

бук, дуб, береза, орех, мербау;

**сталь**, окрашенная в любой цвет по каталогу RAL;

#### алюминий анодированный:

натуральный цвет, бронза светлая/темная, золото, черный;

#### рулонные алюминиевые решетки

##### на полимерной основе:

натуральный цвет, бронза светлая/темная, золото, черный, текстура под дерево (бук, сосна, дуб деревенский, дуб мореный, орех темный).

Конвектор Гольфстрим — отопительный прибор для систем водяного отопления, монтируемый в пол вдоль окон и дверных проемов помещений, предназначенный для систем водяного отопления жилых, административных и общественных зданий, а также для индивидуального строительства.

Конструкция конвектора Гольфстрим представляет собой стойкий к коррозии теплообменник, состоящий из медной трубы и алюминиевых пластин оребрения, латунных присоединителей с внутренней резьбой, воздухопускного клапана, а также корпуса и декоративной решетки.

Корпус конвектора изготавливается из оцинкованной стали и окрашивается порошковой эпоксидно-полиэфирной краской. Сверху конвектор закрыт декоративной решеткой, выполненной из дерева, алюминия или стали. В местах контакта декоративной решетки с корпусом устанавливается резиновая лента для предотвращения трения и снижения шума.

Для исполнений (КРОК), работающих во влажных помещениях, где возможно попадание воды в конвектор, корпус имеет профилированное дно, используемое в качестве поддона для сбора воды и удаления её через дренажные патрубки. Корпус конвектора может быть выполнен из окрашенной оцинкованной или не окрашенной нержавеющей стали.

Для регулирования расхода теплоносителя, позволяющего изменять тепловой поток конвекторы могут оснащаться термостатическим клапаном производства Herz, Danfoss (по желанию заказчика других производителей).

Приборы длиной более 3,1 м состоят из двух частей. Составные части конвектора соединяются при монтаже. По индивидуальным заказам возможно изготовление конвектора длиной до 4 метров в едином корпусе.

Возможно изготовление приборов любых габаритных размеров, а также в радиусном исполнении и с угловыми соединительными элементами (рис. 1), что позволяет размещать их в любых помещениях со сложной, нестандартной планировкой. Стандартные соединительные элементы выполнены с углом 90°, 120°, 135°.



Рис. 1. Угловой элемент

## Эксплуатационные данные

- Максимальная рабочая температура теплоносителя + 130°C
- Максимальное рабочее избыточное давление 16 кгс/см<sup>2</sup> (1,6 МПа)
- Испытательное избыточное давление 24 кгс/см<sup>2</sup> (2,4 МПа)
- Подключение теплообменника — резьба G 1/2", внутренняя

При установке в конвекторах термостатических клапанов температура и давление теплоносителя не должны превышать допустимые значения для принятой конструкции клапана.

## Базовый комплект поставки

- Медно-алюминиевый теплообменник с латунными присоединителями, окрашенный порошковой эпоксидно-полиэфирной краской. Материал теплообменника: медная труба 15×0,5 мм (на отводах 15×0,7 мм), алюминиевые пластины
- Корпус из оцинкованной стали (толщина листа 0,9 мм), окрашенный порошковой эпоксидно-полиэфирной краской, либо из нержавеющей стали, с демпферной лентой.
- Опоры для крепления к полу
- Декоративная решётка
- Декоративная рамка по периметру корпуса
- Воздухоспускной клапан R 1/8
- Декоративные крышки узлов подключения
- Паспорт, содержащий технические данные и инструкцию по монтажу и эксплуатации
- Коробка упаковочная

Информационные BIM-модели изделия для программы Autodesk Revit доступны для скачивания на сайте [www.isoterm.ru](http://www.isoterm.ru). Также приборы включены в расчетные программы Auditor C.O., MadiCad и другие.

## Структура условного обозначения конвекторов Гольфстрим

|           |     |    |    |     |    |   |
|-----------|-----|----|----|-----|----|---|
| Конвектор | КРК | 34 | 11 | 180 | Ср | F |
|-----------|-----|----|----|-----|----|---|

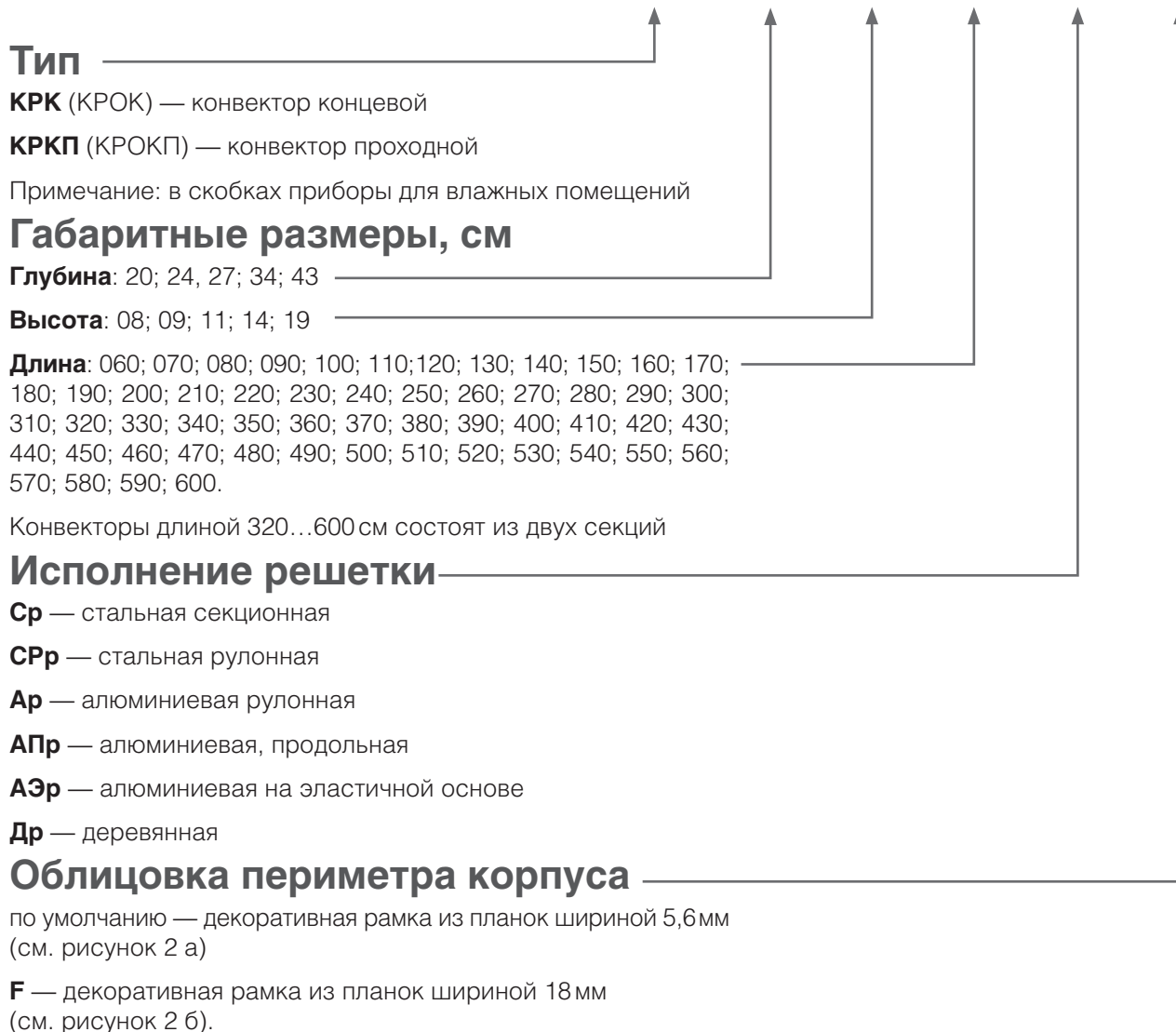
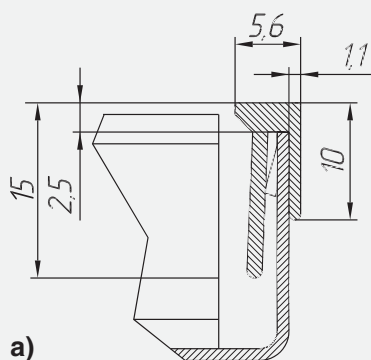
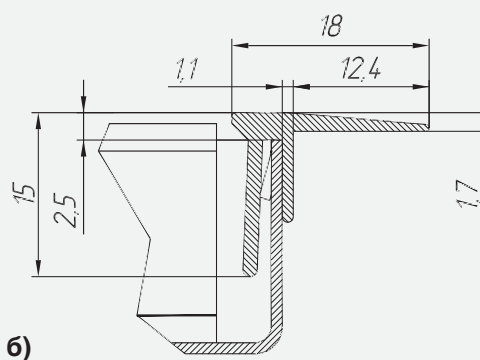


Рис. 2. Варианты облицовки периметра корпуса



**а)**  
П-образный профиль



**б)**  
F-образный профиль

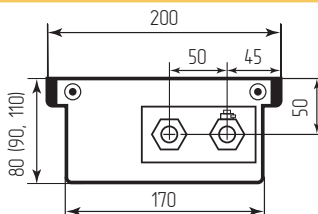
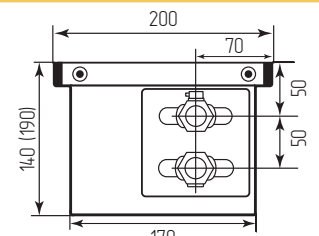
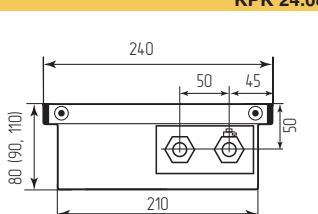
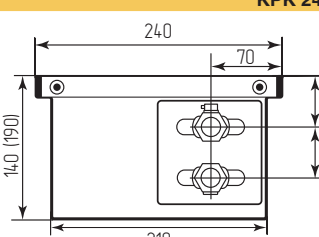
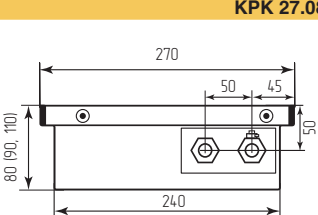
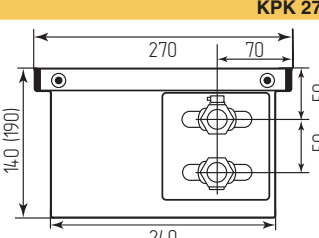
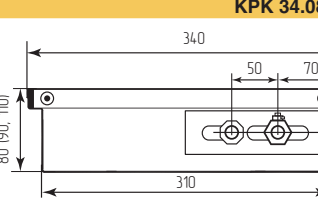
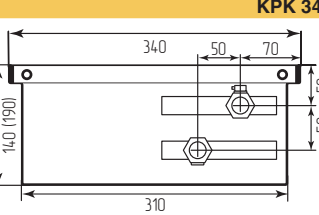
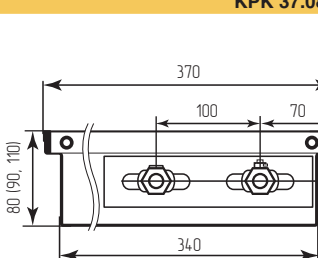
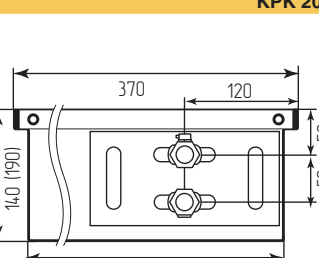
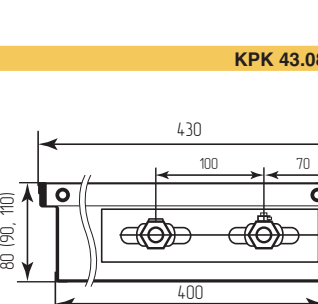
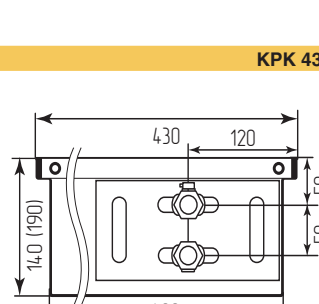
Конвектор с рамкой из П-образного профиля монтируется встык с напольным покрытием.

Рамка из F-образного профиля позволяет скрыть неровности полового покрытия.





## Таблица 1. Обзор типов внутривольных конвекторов Гольфстрим КРК

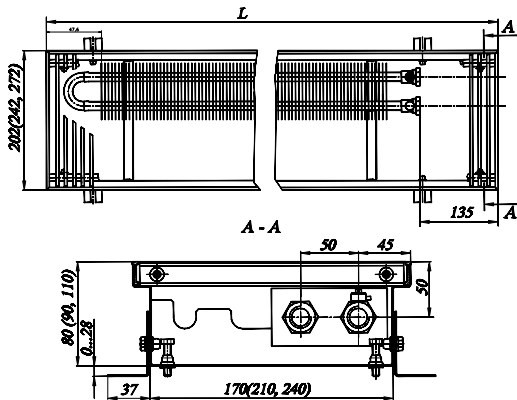
|   |   |  |  |
|---|---|--|--|
|    | <p><b>КРК 20.08 (09, 11)</b></p> <p>Габариты корпуса (Г×В×Д), мм<br/>200×80(90,110)×600—6000</p> <p>Нагревательный элемент<br/>(Г×В), мм      объем, л/м<br/>100×50            0,28</p> <p>Масса, 6,3 кг/м</p>  |    | <p><b>КРК 20.14 (19)</b></p> <p>Габариты корпуса (Г×В×Д), мм<br/>200×140(190)×600—6000</p> <p>Нагревательный элемент<br/>(Г×В), мм      объем, л/м<br/>100×100            0,55</p> <p>Масса, 8,4 кг/м</p>  |
|    | <p><b>КРК 24.08 (09, 11)</b></p> <p>Габариты корпуса (Г×В×Д), мм<br/>240×80(90,110)×600—6000</p> <p>Нагревательный элемент<br/>(Г×В), мм      объем, л/м<br/>100×50            0,28</p> <p>Масса, 7,3 кг/м</p>  |    | <p><b>КРК 24.14 (19)</b></p> <p>Габариты корпуса (Г×В×Д), мм<br/>240×140(190)×600—6000</p> <p>Нагревательный элемент<br/>(Г×В), мм      объем, л/м<br/>100×100            0,55</p> <p>Масса, 8,83 кг/м</p> |
|   | <p><b>КРК 27.08 (09, 11)</b></p> <p>Габариты корпуса (Г×В×Д), мм<br/>270×80(90,110)×600—6000</p> <p>Нагревательный элемент<br/>(Г×В), мм      объем, л/м<br/>100×50            0,28</p> <p>Масса, 8,2 кг/м</p>  |   | <p><b>КРК 27.14 (19)</b></p> <p>Габариты корпуса (Г×В×Д), мм<br/>270×140(190)×600—6000</p> <p>Нагревательный элемент<br/>(Г×В), мм      объем, л/м<br/>100×100            0,55</p> <p>Масса, 9,33 кг/м</p> |
|  | <p><b>КРК 34.08 (09, 11)</b></p> <p>Габариты корпуса (Г×В×Д), мм<br/>340×80(90,110)×600—6000</p> <p>Нагревательный элемент<br/>(Г×В), мм      объем, л/м<br/>150×50            0,47</p> <p>Масса, 9,39 кг/м</p> |  | <p><b>КРК 34.14 (19)</b></p> <p>Габариты корпуса (Г×В×Д), мм<br/>340×140(190)×600—6000</p> <p>Нагревательный элемент<br/>(Г×В), мм      объем, л/м<br/>150×100            0,95</p> <p>Масса, 11,5 кг/м</p> |
|  | <p><b>КРК 37.08 (09, 11)</b></p> <p>Габариты корпуса (Г×В×Д), мм<br/>370×80(90,110)×600—6000</p> <p>Нагревательный элемент<br/>(Г×В), мм      объем, л/м<br/>200×50            0,65</p> <p>Масса, 10,2 кг/м</p> |  | <p><b>КРК 20.14 (19)</b></p> <p>Габариты корпуса (Г×В×Д), мм<br/>370×140(190)×600—6000</p> <p>Нагревательный элемент<br/>(Г×В), мм      объем, л/м<br/>200×100            1,25</p> <p>Масса, 12,7 кг/м</p> |
|  | <p><b>КРК 43.08 (09, 11)</b></p> <p>Габариты корпуса (Г×В×Д), мм<br/>430×80(90,110)×600—6000</p> <p>Нагревательный элемент<br/>(Г×В), мм      объем, л/м<br/>200×50            0,65</p> <p>Масса, 11,2 кг/м</p> |  | <p><b>КРК 43.14 (19)</b></p> <p>Габариты корпуса (Г×В×Д), мм<br/>430×140(190)×600—6000</p> <p>Нагревательный элемент<br/>(Г×В), мм      объем, л/м<br/>200×100            1,25</p> <p>Масса, 13,8 кг/м</p> |

## Таблица 2. Обзор типов внутриспольных конвекторов Гольфстрим КРОК

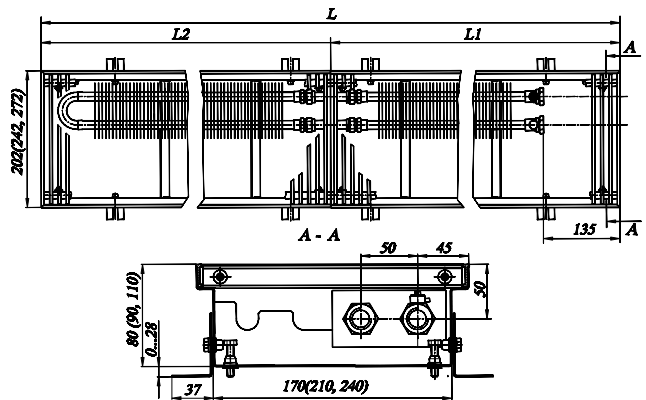
|                               |   |                               |  |
|-------------------------------|---|-------------------------------|--|
| <p><b>КРОК 20.09 (11)</b></p> | <p>Габариты корпуса (Г×В×Д), мм<br/>200×(90,110)×600—6000<br/>Нагревательный элемент<br/>(Г×В), мм    объем, л/м<br/>100×50        0,28</p> <p>Масса, 6,3 кг/м</p>  | <p><b>КРОК 20.14 (19)</b></p> | <p>Габариты корпуса (Г×В×Д), мм<br/>200×140(190)×600—6000<br/>Нагревательный элемент<br/>(Г×В), мм    объем, л/м<br/>100×100        0,55</p> <p>Масса, 8,4 кг/м</p>  |
| <p><b>КРОК 24.09 (11)</b></p> | <p>Габариты корпуса (Г×В×Д), мм<br/>240×(90,110)×600—6000<br/>Нагревательный элемент<br/>(Г×В), мм    объем, л/м<br/>100×50        0,28</p> <p>Масса, 7,3 кг/м</p>  | <p><b>КРОК 24.14 (19)</b></p> | <p>Габариты корпуса (Г×В×Д), мм<br/>240×140(190)×600—6000<br/>Нагревательный элемент<br/>(Г×В), мм    объем, л/м<br/>100×100        0,55</p> <p>Масса, 8,83 кг/м</p> |
| <p><b>КРОК 27.09 (11)</b></p> | <p>Габариты корпуса (Г×В×Д), мм<br/>270×(90,110)×600—6000<br/>Нагревательный элемент<br/>(Г×В), мм    объем, л/м<br/>100×50        0,28</p> <p>Масса, 8,2 кг/м</p>  | <p><b>КРОК 27.14 (19)</b></p> | <p>Габариты корпуса (Г×В×Д), мм<br/>270×140(190)×600—6000<br/>Нагревательный элемент<br/>(Г×В), мм    объем, л/м<br/>100×100        0,55</p> <p>Масса, 9,33 кг/м</p> |
| <p><b>КРОК 34.09 (11)</b></p> | <p>Габариты корпуса (Г×В×Д), мм<br/>340×(90,110)×600—6000<br/>Нагревательный элемент<br/>(Г×В), мм    объем, л/м<br/>150×50        0,47</p> <p>Масса, 9,39 кг/м</p> | <p><b>КРОК 34.14 (19)</b></p> | <p>Габариты корпуса (Г×В×Д), мм<br/>340×140(190)×600—6000<br/>Нагревательный элемент<br/>(Г×В), мм    объем, л/м<br/>150×100        0,95</p> <p>Масса, 11,5 кг/м</p> |
| <p><b>КРОК 37.09 (11)</b></p> | <p>Габариты корпуса (Г×В×Д), мм<br/>370×(90,110)×600—6000<br/>Нагревательный элемент<br/>(Г×В), мм    объем, л/м<br/>200×50        0,65</p> <p>Масса, 10,2 кг/м</p> | <p><b>КРОК 37.14 (19)</b></p> | <p>Габариты корпуса (Г×В×Д), мм<br/>370×140(190)×600—6000<br/>Нагревательный элемент<br/>(Г×В), мм    объем, л/м<br/>200×100        1,25</p> <p>Масса, 12,7 кг/м</p> |
| <p><b>КРОК 43.09 (11)</b></p> | <p>Габариты корпуса (Г×В×Д), мм<br/>430×(90,110)×600—6000<br/>Нагревательный элемент<br/>(Г×В), мм    объем, л/м<br/>50×200        0,65</p> <p>Масса, 11,2 кг/м</p> | <p><b>КРОК 43.14 (19)</b></p> | <p>Габариты корпуса (Г×В×Д), мм<br/>430×140(190)×600—6000<br/>Нагревательный элемент<br/>(Г×В), мм    объем, л/м<br/>200×100        1,25</p> <p>Масса, 13,8 кг/м</p> |

Размеры конвекторов КРК 20 (24, 27).08 (09, 11, 17, 19). 060...600, КРОК 20 (24, 27).09 (11, 14, 19).060... 600

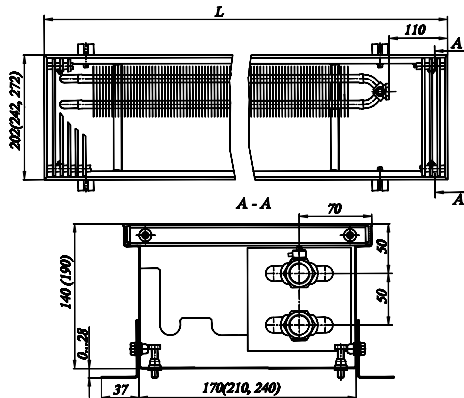
КРК 20 (24, 27). 08 (09, 11). 060...310



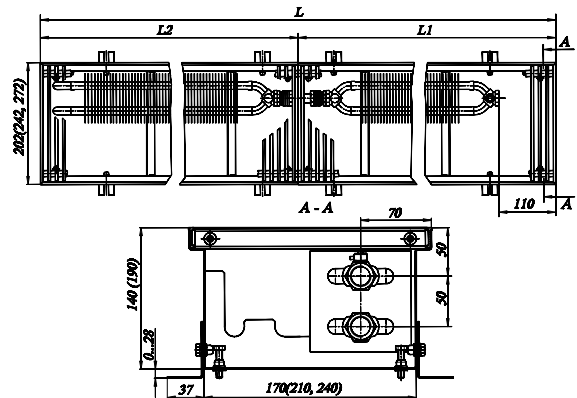
КРК 20 (24, 27). 08 (09, 11). 320...600



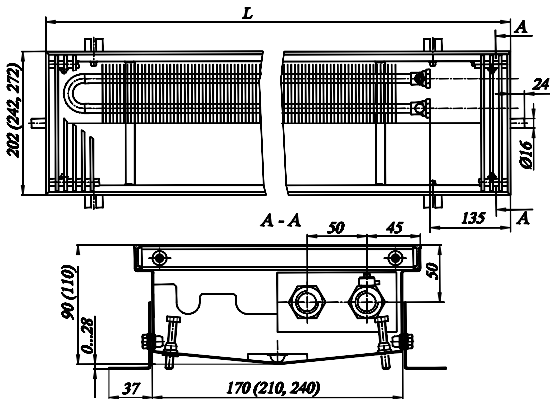
КРК 20 (24, 27).14(19). 060...310



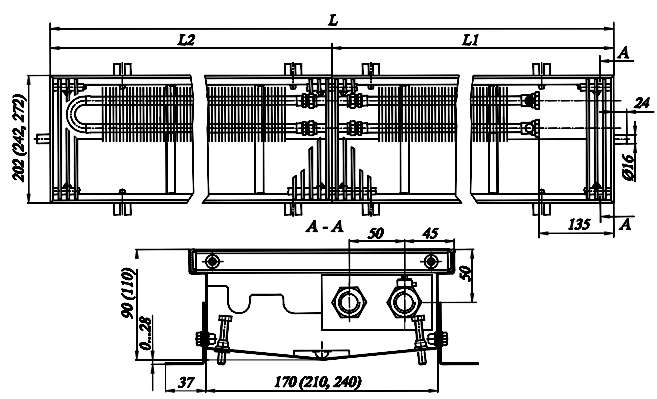
КРК 20 (24, 27).14 (19). 320...600



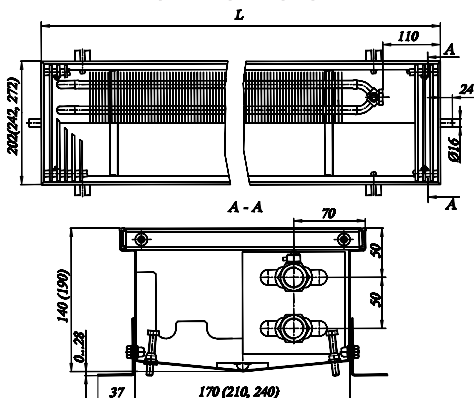
КРОК 20 (24, 27). 09(11). 060...310



КРОК 20(24, 27).09(11).320...600



КРОК 20 (24, 27).14 (19). 060...310



КРОК 20 (24, 27).14 (19). 320...600

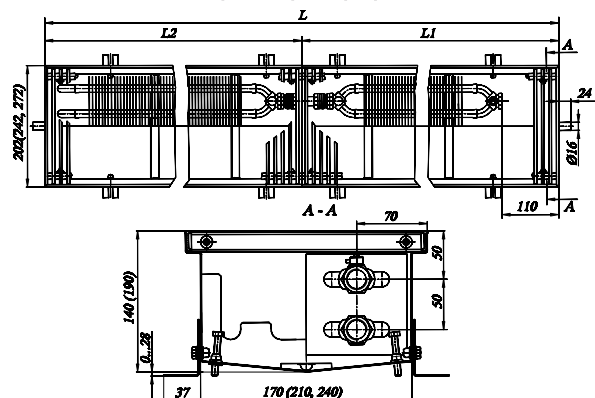


Таблица 3. Теплопроизводительность Гольфстрим 20.08

| Высота, мм<br>Глубина, мм<br>Теплоноситель<br>Типоразмер | 80<br>202  |       |       |       |          |       |       |       |          |       |       |       | Длина, мм         |
|--|--|-------|-------|-------|----------|-------|-------|-------|----------|-------|-------|-------|-------------------|
|  | 95/85 °С   |       |       |       | 90/70 °С |       |       |       | 75/65 °С |       |       |       |                   |
|  | Теплопроизводительность (кВт) при расходе теплоносителя 0,1 кг/с, при температуре воздуха в помещении tп (°С): |       |       |       |          |       |       |       |          |       |       |       |                   |
| 15   | 18   | 20    | 22    | 15    | 18       | 20    | 22    | 15    | 18       | 20    | 22    |       |                   |
| 20.08.060  | 0,145  | 0,135 | 0,128 | 0,121 | 0,111    | 0,102 | 0,096 | 0,090 | 0,082    | 0,074 | 0,068 | 0,063 | 602               |
| 20.08.070  | 0,190  | 0,176 | 0,167 | 0,159 | 0,146    | 0,134 | 0,126 | 0,118 | 0,107    | 0,096 | 0,090 | 0,083 | 702               |
| 20.08.080  | 0,237  | 0,219 | 0,208 | 0,197 | 0,181    | 0,166 | 0,156 | 0,147 | 0,133    | 0,120 | 0,111 | 0,103 | 802               |
| 20.08.090  | 0,282  | 0,261 | 0,248 | 0,235 | 0,216    | 0,198 | 0,186 | 0,175 | 0,158    | 0,143 | 0,133 | 0,123 | 902               |
| 20.08.100  | 0,326  | 0,303 | 0,287 | 0,272 | 0,250    | 0,229 | 0,216 | 0,202 | 0,183    | 0,165 | 0,154 | 0,142 | 1002              |
| 20.08.110  | 0,371  | 0,344 | 0,327 | 0,310 | 0,285    | 0,261 | 0,245 | 0,230 | 0,209    | 0,188 | 0,175 | 0,162 | 1102              |
| 20.08.120  | 0,416  | 0,386 | 0,366 | 0,347 | 0,319    | 0,292 | 0,275 | 0,258 | 0,234    | 0,211 | 0,196 | 0,182 | 1202              |
| 20.08.130  | 0,460  | 0,426 | 0,404 | 0,383 | 0,352    | 0,323 | 0,304 | 0,285 | 0,258    | 0,233 | 0,216 | 0,201 | 1302              |
| 20.08.140  | 0,508  | 0,471 | 0,447 | 0,423 | 0,389    | 0,356 | 0,335 | 0,315 | 0,285    | 0,257 | 0,239 | 0,222 | 1402              |
| 20.08.150  | 0,551  | 0,511 | 0,485 | 0,459 | 0,422    | 0,387 | 0,364 | 0,342 | 0,310    | 0,279 | 0,259 | 0,240 | 1502              |
| 20.08.160  | 0,596  | 0,552 | 0,524 | 0,497 | 0,457    | 0,418 | 0,394 | 0,370 | 0,335    | 0,302 | 0,281 | 0,260 | 1602              |
| 20.08.170  | 0,641  | 0,594 | 0,564 | 0,534 | 0,491    | 0,450 | 0,423 | 0,398 | 0,360    | 0,325 | 0,302 | 0,280 | 1702              |
| 20.08.180  | 0,686  | 0,636 | 0,603 | 0,572 | 0,526    | 0,482 | 0,453 | 0,425 | 0,385    | 0,347 | 0,323 | 0,299 | 1802              |
| 20.08.190  | 0,732  | 0,679 | 0,644 | 0,610 | 0,561    | 0,514 | 0,484 | 0,454 | 0,412    | 0,371 | 0,345 | 0,320 | 1902              |
| 20.08.200  | 0,777  | 0,720 | 0,684 | 0,648 | 0,596    | 0,546 | 0,513 | 0,482 | 0,437    | 0,394 | 0,366 | 0,339 | 2002              |
| 20.08.210  | 0,821  | 0,761 | 0,722 | 0,684 | 0,629    | 0,576 | 0,542 | 0,509 | 0,461    | 0,416 | 0,386 | 0,358 | 2102              |
| 20.08.220  | 0,866  | 0,802 | 0,761 | 0,721 | 0,663    | 0,608 | 0,572 | 0,537 | 0,486    | 0,438 | 0,407 | 0,378 | 2202              |
| 20.08.230  | 0,910  | 0,844 | 0,801 | 0,759 | 0,698    | 0,639 | 0,601 | 0,565 | 0,512    | 0,461 | 0,429 | 0,397 | 2302              |
| 20.08.240  | 0,955  | 0,886 | 0,84  | 0,796 | 0,732    | 0,671 | 0,631 | 0,593 | 0,537    | 0,484 | 0,450 | 0,417 | 2402              |
| 20.08.250  | 1,002  | 0,929 | 0,881 | 0,835 | 0,768    | 0,703 | 0,662 | 0,621 | 0,563    | 0,507 | 0,472 | 0,437 | 2502              |
| 20.08.260  | 1,047  | 0,970 | 0,921 | 0,873 | 0,802    | 0,735 | 0,691 | 0,649 | 0,588    | 0,530 | 0,493 | 0,457 | 2602              |
| 20.08.270  | 1,090  | 1,011 | 0,959 | 0,909 | 0,836    | 0,765 | 0,720 | 0,676 | 0,613    | 0,552 | 0,513 | 0,476 | 2702              |
| 20.08.280  | 1,135  | 1,052 | 0,999 | 0,946 | 0,870    | 0,797 | 0,750 | 0,704 | 0,638    | 0,575 | 0,534 | 0,495 | 2802              |
| 20.08.290  | 1,180  | 1,094 | 1,038 | 0,984 | 0,904    | 0,828 | 0,780 | 0,732 | 0,663    | 0,598 | 0,556 | 0,515 | 2902              |
| 20.08.300  | 1,226  | 1,137 | 1,079 | 1,022 | 0,940    | 0,861 | 0,810 | 0,761 | 0,689    | 0,621 | 0,577 | 0,535 | 3002              |
| 20.08.310  | 1,271  | 1,178 | 1,118 | 1,060 | 0,975    | 0,893 | 0,840 | 0,789 | 0,714    | 0,644 | 0,599 | 0,555 | 3102              |
| 20.08.320  | 1,237  | 1,147 | 1,088 | 1,031 | 0,948    | 0,868 | 0,817 | 0,767 | 0,695    | 0,626 | 0,582 | 0,540 | 3200 (1600, 1600) |
| 20.08.330  | 1,282  | 1,188 | 1,128 | 1,068 | 0,983    | 0,900 | 0,847 | 0,795 | 0,720    | 0,649 | 0,603 | 0,559 | 3300 (1700, 1600) |
| 20.08.340  | 1,327  | 1,230 | 1,167 | 1,106 | 1,017    | 0,932 | 0,876 | 0,823 | 0,746    | 0,672 | 0,625 | 0,579 | 3400 (1700, 1700) |
| 20.08.350  | 1,372  | 1,271 | 1,207 | 1,143 | 1,051    | 0,963 | 0,906 | 0,851 | 0,771    | 0,695 | 0,646 | 0,599 | 3500 (1800, 1700) |
| 20.08.360  | 1,418  | 1,315 | 1,247 | 1,182 | 1,087    | 0,996 | 0,937 | 0,880 | 0,797    | 0,718 | 0,668 | 0,619 | 3600 (1800, 1800) |
| 20.08.370  | 1,465  | 1,358 | 1,288 | 1,221 | 1,123    | 1,028 | 0,967 | 0,908 | 0,823    | 0,742 | 0,689 | 0,639 | 3700 (1900, 1800) |
| 20.08.380  | 1,509  | 1,399 | 1,328 | 1,258 | 1,157    | 1,060 | 0,997 | 0,936 | 0,848    | 0,764 | 0,711 | 0,659 | 3800 (1900, 1900) |
| 20.08.390  | 1,554  | 1,441 | 1,367 | 1,296 | 1,191    | 1,091 | 1,027 | 0,964 | 0,874    | 0,787 | 0,732 | 0,678 | 3900 (2000, 1900) |
| 20.08.400  | 1,598  | 1,481 | 1,406 | 1,332 | 1,225    | 1,122 | 1,055 | 0,991 | 0,898    | 0,809 | 0,752 | 0,697 | 4000 (2000, 2000) |
| 20.08.410  | 1,641  | 1,521 | 1,444 | 1,368 | 1,258    | 1,152 | 1,084 | 1,018 | 0,922    | 0,831 | 0,773 | 0,716 | 4100 (2100, 2000) |
| 20.08.420  | 1,686  | 1,563 | 1,483 | 1,405 | 1,292    | 1,184 | 1,114 | 1,046 | 0,948    | 0,854 | 0,794 | 0,736 | 4200 (2100, 2100) |
| 20.08.430  | 1,731  | 1,605 | 1,523 | 1,443 | 1,327    | 1,215 | 1,144 | 1,074 | 0,973    | 0,877 | 0,815 | 0,755 | 4300 (2200, 2100) |
| 20.08.440  | 1,776  | 1,646 | 1,562 | 1,480 | 1,361    | 1,247 | 1,173 | 1,102 | 0,998    | 0,899 | 0,836 | 0,775 | 4400 (2200, 2200) |
| 20.08.450  | 1,821  | 1,688 | 1,602 | 1,518 | 1,396    | 1,278 | 1,203 | 1,129 | 1,023    | 0,922 | 0,857 | 0,795 | 4500 (2300, 2200) |
| 20.08.460  | 1,866  | 1,730 | 1,641 | 1,555 | 1,430    | 1,310 | 1,233 | 1,157 | 1,049    | 0,945 | 0,878 | 0,814 | 4600 (2300, 2300) |
| 20.08.470  | 1,911  | 1,771 | 1,681 | 1,593 | 1,465    | 1,342 | 1,262 | 1,185 | 1,074    | 0,968 | 0,900 | 0,834 | 4700 (2400, 2300) |
| 20.08.480  | 1,957  | 1,814 | 1,722 | 1,631 | 1,500    | 1,374 | 1,293 | 1,214 | 1,100    | 0,991 | 0,921 | 0,854 | 4800 (2400, 2400) |
| 20.08.490  | 2,004  | 1,857 | 1,763 | 1,670 | 1,536    | 1,407 | 1,324 | 1,243 | 1,126    | 1,015 | 0,943 | 0,874 | 4900 (2500, 2400) |
| 20.08.500  | 2,049  | 1,899 | 1,802 | 1,708 | 1,570    | 1,438 | 1,353 | 1,271 | 1,151    | 1,037 | 0,964 | 0,894 | 5000 (2500, 2500) |
| 20.08.510  | 2,093  | 1,941 | 1,842 | 1,745 | 1,605    | 1,470 | 1,383 | 1,299 | 1,176    | 1,060 | 0,986 | 0,914 | 5100 (2600, 2500) |
| 20.08.520  | 2,137  | 1,981 | 1,88  | 1,781 | 1,638    | 1,500 | 1,412 | 1,325 | 1,201    | 1,082 | 1,006 | 0,933 | 5200 (2600, 2600) |
| 20.08.530  | 2,180  | 2,021 | 1,918 | 1,817 | 1,671    | 1,531 | 1,440 | 1,352 | 1,225    | 1,104 | 1,026 | 0,951 | 5300 (2700, 2600) |
| 20.08.540  | 2,225  | 2,063 | 1,957 | 1,855 | 1,706    | 1,562 | 1,470 | 1,380 | 1,251    | 1,127 | 1,048 | 0,971 | 5400 (2700, 2700) |
| 20.08.550  | 2,270  | 2,104 | 1,997 | 1,892 | 1,740    | 1,594 | 1,500 | 1,408 | 1,276    | 1,150 | 1,069 | 0,991 | 5500 (2800, 2700) |
| 20.08.560  | 2,315  | 2,146 | 2,037 | 1,930 | 1,775    | 1,625 | 1,529 | 1,436 | 1,301    | 1,172 | 1,090 | 1,010 | 5600 (2800, 2800) |
| 20.08.570  | 2,360  | 2,188 | 2,076 | 1,967 | 1,809    | 1,657 | 1,559 | 1,464 | 1,326    | 1,195 | 1,111 | 1,030 | 5700 (2900, 2800) |
| 20.08.580  | 2,406  | 2,231 | 2,117 | 2,006 | 1,845    | 1,690 | 1,590 | 1,493 | 1,352    | 1,219 | 1,133 | 1,050 | 5800 (2900, 2900) |
| 20.08.590  | 2,453  | 2,274 | 2,158 | 2,045 | 1,880    | 1,722 | 1,620 | 1,521 | 1,378    | 1,242 | 1,155 | 1,070 | 5900 (3000, 2900) |
| 20.08.600  | 2,498  | 2,315 | 2,197 | 2,082 | 1,915    | 1,754 | 1,650 | 1,549 | 1,404    | 1,265 | 1,176 | 1,090 | 6000 (3000, 3000) |

ГОЛЬФСТРИМ

ГОЛЬФСТРИМ-В

ГОЛЬФСТРИМ-12/24В

ДЕКОРАТИВНЫЕ РЕШЕТКИ

Таблица 4. Теплопроизводительность Гольфстрим 20.09

| Высота, мм<br>Глубина, мм<br>Теплоноситель | 90<br>202<br>90/70 °C  |       |       |       |          |       |       |       |          |       |       |       | Длина, мм         |
|--|--|-------|-------|-------|----------|-------|-------|-------|----------|-------|-------|-------|-------------------|
|  | 95/85 °C   |       |       |       | 90/70 °C |       |       |       | 75/65 °C |       |       |       |                   |
|  | Теплопроизводительность (кВт) при расходе теплоносителя 0,1 кг/с, при температуре воздуха в помещении tп (°C): |       |       |       |          |       |       |       |          |       |       |       |                   |
|  | Типоразмер   | 15    | 18    | 20    | 22       | 15    | 18    | 20    | 22       | 15    | 18    | 20    |                   |
| 20.09.060                                  | 0,136  | 0,129 | 0,124 | 0,119 | 0,113    | 0,106 | 0,101 | 0,097 | 0,091    | 0,084 | 0,080 | 0,076 | 602               |
| 20.09.070                                  | 0,177  | 0,168 | 0,162 | 0,156 | 0,147    | 0,138 | 0,133 | 0,127 | 0,118    | 0,110 | 0,105 | 0,099 | 702               |
| 20.09.080                                  | 0,220  | 0,208 | 0,201 | 0,194 | 0,183    | 0,172 | 0,164 | 0,157 | 0,147    | 0,137 | 0,130 | 0,123 | 802               |
| 20.09.090                                  | 0,261  | 0,248 | 0,239 | 0,230 | 0,217    | 0,204 | 0,196 | 0,187 | 0,175    | 0,162 | 0,154 | 0,146 | 902               |
| 20.09.100                                  | 0,303  | 0,287 | 0,277 | 0,267 | 0,252    | 0,237 | 0,227 | 0,217 | 0,202    | 0,188 | 0,179 | 0,170 | 1002              |
| 20.09.110                                  | 0,345  | 0,327 | 0,315 | 0,303 | 0,286    | 0,269 | 0,258 | 0,247 | 0,230    | 0,214 | 0,203 | 0,193 | 1102              |
| 20.09.120                                  | 0,385  | 0,365 | 0,352 | 0,339 | 0,320    | 0,301 | 0,288 | 0,276 | 0,257    | 0,239 | 0,227 | 0,216 | 1202              |
| 20.09.130                                  | 0,426  | 0,404 | 0,389 | 0,375 | 0,353    | 0,332 | 0,318 | 0,305 | 0,284    | 0,264 | 0,251 | 0,238 | 1302              |
| 20.09.140                                  | 0,469  | 0,445 | 0,429 | 0,413 | 0,390    | 0,366 | 0,351 | 0,336 | 0,314    | 0,291 | 0,277 | 0,263 | 1402              |
| 20.09.150                                  | 0,510  | 0,483 | 0,466 | 0,449 | 0,423    | 0,398 | 0,381 | 0,365 | 0,341    | 0,317 | 0,301 | 0,285 | 1502              |
| 20.09.160                                  | 0,551  | 0,523 | 0,504 | 0,485 | 0,458    | 0,430 | 0,412 | 0,395 | 0,368    | 0,342 | 0,325 | 0,309 | 1602              |
| 20.09.170                                  | 0,593  | 0,562 | 0,542 | 0,522 | 0,492    | 0,463 | 0,444 | 0,424 | 0,396    | 0,368 | 0,350 | 0,332 | 1702              |
| 20.09.180                                  | 0,634  | 0,602 | 0,58  | 0,559 | 0,527    | 0,495 | 0,475 | 0,454 | 0,424    | 0,394 | 0,375 | 0,355 | 1802              |
| 20.09.190                                  | 0,677  | 0,642 | 0,619 | 0,596 | 0,562    | 0,529 | 0,507 | 0,485 | 0,452    | 0,421 | 0,400 | 0,379 | 1902              |
| 20.09.200                                  | 0,719  | 0,682 | 0,657 | 0,633 | 0,597    | 0,561 | 0,538 | 0,515 | 0,480    | 0,446 | 0,424 | 0,402 | 2002              |
| 20.09.210                                  | 0,759  | 0,720 | 0,694 | 0,668 | 0,630    | 0,593 | 0,568 | 0,543 | 0,507    | 0,472 | 0,448 | 0,425 | 2102              |
| 20.09.220                                  | 0,801  | 0,759 | 0,732 | 0,705 | 0,665    | 0,625 | 0,599 | 0,573 | 0,535    | 0,497 | 0,473 | 0,448 | 2202              |
| 20.09.230                                  | 0,841  | 0,798 | 0,769 | 0,741 | 0,698    | 0,657 | 0,629 | 0,602 | 0,562    | 0,523 | 0,497 | 0,471 | 2302              |
| 20.09.240                                  | 0,883  | 0,837 | 0,807 | 0,777 | 0,733    | 0,689 | 0,660 | 0,632 | 0,590    | 0,548 | 0,521 | 0,494 | 2402              |
| 20.09.250                                  | 0,925  | 0,878 | 0,846 | 0,815 | 0,768    | 0,723 | 0,692 | 0,663 | 0,618    | 0,575 | 0,546 | 0,518 | 2502              |
| 20.09.260                                  | 0,967  | 0,917 | 0,884 | 0,851 | 0,803    | 0,755 | 0,723 | 0,692 | 0,646    | 0,601 | 0,571 | 0,541 | 2602              |
| 20.09.270                                  | 1,007  | 0,955 | 0,921 | 0,887 | 0,836    | 0,787 | 0,754 | 0,721 | 0,673    | 0,626 | 0,595 | 0,564 | 2702              |
| 20.09.280                                  | 1,049  | 0,995 | 0,959 | 0,924 | 0,871    | 0,819 | 0,785 | 0,751 | 0,701    | 0,652 | 0,619 | 0,587 | 2802              |
| 20.09.290                                  | 1,091  | 1,034 | 0,997 | 0,960 | 0,905    | 0,851 | 0,816 | 0,781 | 0,729    | 0,677 | 0,644 | 0,610 | 2902              |
| 20.09.300                                  | 1,133  | 1,075 | 1,036 | 0,998 | 0,941    | 0,885 | 0,848 | 0,811 | 0,757    | 0,704 | 0,669 | 0,634 | 3002              |
| 20.09.310                                  | 1,176  | 1,115 | 1,075 | 1,035 | 0,976    | 0,918 | 0,880 | 0,842 | 0,786    | 0,730 | 0,694 | 0,658 | 3102              |
| 20.09.320                                  | 1,144  | 1,085 | 1,046 | 1,007 | 0,950    | 0,893 | 0,856 | 0,819 | 0,764    | 0,711 | 0,675 | 0,640 | 3200 (1600, 1600) |
| 20.09.330                                  | 1,186  | 1,124 | 1,084 | 1,044 | 0,984    | 0,926 | 0,887 | 0,849 | 0,792    | 0,737 | 0,700 | 0,664 | 3300 (1700, 1600) |
| 20.09.340                                  | 1,227  | 1,164 | 1,122 | 1,081 | 1,019    | 0,958 | 0,918 | 0,879 | 0,820    | 0,762 | 0,724 | 0,687 | 3400 (1700, 1700) |
| 20.09.350                                  | 1,268  | 1,202 | 1,159 | 1,116 | 1,053    | 0,990 | 0,949 | 0,908 | 0,847    | 0,788 | 0,748 | 0,710 | 3500 (1800, 1700) |
| 20.09.360                                  | 1,312  | 1,244 | 1,199 | 1,155 | 1,089    | 1,024 | 0,981 | 0,939 | 0,876    | 0,815 | 0,774 | 0,734 | 3600 (1800, 1800) |
| 20.09.370                                  | 1,354  | 1,284 | 1,238 | 1,192 | 1,124    | 1,057 | 1,013 | 0,970 | 0,905    | 0,841 | 0,799 | 0,758 | 3700 (1900, 1800) |
| 20.09.380                                  | 1,396  | 1,324 | 1,276 | 1,229 | 1,159    | 1,090 | 1,044 | 0,999 | 0,933    | 0,867 | 0,824 | 0,781 | 3800 (1900, 1900) |
| 20.09.390                                  | 1,437  | 1,363 | 1,314 | 1,265 | 1,193    | 1,122 | 1,075 | 1,029 | 0,960    | 0,893 | 0,848 | 0,805 | 3900 (2000, 1900) |
| 20.09.400                                  | 1,478  | 1,401 | 1,351 | 1,301 | 1,227    | 1,154 | 1,106 | 1,058 | 0,987    | 0,918 | 0,872 | 0,827 | 4000 (2000, 2000) |
| 20.09.410                                  | 1,518  | 1,440 | 1,388 | 1,337 | 1,261    | 1,185 | 1,136 | 1,087 | 1,014    | 0,943 | 0,896 | 0,850 | 4100 (2100, 2000) |
| 20.09.420                                  | 1,559  | 1,478 | 1,425 | 1,372 | 1,294    | 1,217 | 1,166 | 1,116 | 1,041    | 0,968 | 0,920 | 0,873 | 4200 (2100, 2100) |
| 20.09.430                                  | 1,600  | 1,518 | 1,463 | 1,409 | 1,329    | 1,249 | 1,197 | 1,146 | 1,069    | 0,994 | 0,945 | 0,896 | 4300 (2200, 2100) |
| 20.09.440                                  | 1,642  | 1,557 | 1,501 | 1,445 | 1,363    | 1,282 | 1,228 | 1,175 | 1,097    | 1,020 | 0,969 | 0,919 | 4400 (2200, 2200) |
| 20.09.450                                  | 1,683  | 1,596 | 1,539 | 1,482 | 1,398    | 1,314 | 1,260 | 1,205 | 1,125    | 1,046 | 0,994 | 0,942 | 4500 (2300, 2200) |
| 20.09.460                                  | 1,724  | 1,635 | 1,576 | 1,518 | 1,431    | 1,346 | 1,290 | 1,234 | 1,152    | 1,071 | 1,018 | 0,965 | 4600 (2300, 2300) |
| 20.09.470                                  | 1,765  | 1,674 | 1,614 | 1,554 | 1,466    | 1,378 | 1,321 | 1,264 | 1,180    | 1,097 | 1,042 | 0,988 | 4700 (2400, 2300) |
| 20.09.480                                  | 1,808  | 1,715 | 1,653 | 1,592 | 1,501    | 1,412 | 1,353 | 1,294 | 1,208    | 1,123 | 1,067 | 1,012 | 4800 (2400, 2400) |
| 20.09.490                                  | 1,852  | 1,756 | 1,693 | 1,630 | 1,538    | 1,446 | 1,386 | 1,326 | 1,237    | 1,150 | 1,093 | 1,037 | 4900 (2500, 2400) |
| 20.09.500                                  | 1,892  | 1,795 | 1,73  | 1,666 | 1,571    | 1,478 | 1,416 | 1,355 | 1,264    | 1,176 | 1,117 | 1,059 | 5000 (2500, 2500) |
| 20.09.510                                  | 1,934  | 1,834 | 1,768 | 1,703 | 1,606    | 1,510 | 1,447 | 1,385 | 1,292    | 1,201 | 1,142 | 1,083 | 5100 (2600, 2500) |
| 20.09.520                                  | 1,974  | 1,872 | 1,805 | 1,738 | 1,639    | 1,542 | 1,477 | 1,414 | 1,319    | 1,226 | 1,165 | 1,105 | 5200 (2600, 2600) |
| 20.09.530                                  | 2,015  | 1,911 | 1,842 | 1,774 | 1,673    | 1,573 | 1,508 | 1,443 | 1,346    | 1,252 | 1,189 | 1,128 | 5300 (2700, 2600) |
| 20.09.540                                  | 2,056  | 1,950 | 1,88  | 1,810 | 1,707    | 1,606 | 1,539 | 1,472 | 1,374    | 1,277 | 1,214 | 1,151 | 5400 (2700, 2700) |
| 20.09.550                                  | 2,098  | 1,990 | 1,918 | 1,847 | 1,742    | 1,638 | 1,570 | 1,502 | 1,402    | 1,303 | 1,238 | 1,174 | 5500 (2800, 2700) |
| 20.09.560                                  | 2,140  | 2,029 | 1,956 | 1,884 | 1,776    | 1,671 | 1,601 | 1,532 | 1,430    | 1,329 | 1,263 | 1,198 | 5600 (2800, 2800) |
| 20.09.570                                  | 2,180  | 2,067 | 1,993 | 1,919 | 1,810    | 1,702 | 1,631 | 1,561 | 1,457    | 1,354 | 1,287 | 1,220 | 5700 (2900, 2800) |
| 20.09.580                                  | 2,224  | 2,109 | 2,033 | 1,958 | 1,846    | 1,736 | 1,664 | 1,592 | 1,486    | 1,381 | 1,313 | 1,245 | 5800 (2900, 2900) |
| 20.09.590                                  | 2,266  | 2,149 | 2,072 | 1,995 | 1,882    | 1,770 | 1,696 | 1,623 | 1,514    | 1,408 | 1,338 | 1,269 | 5900 (3000, 2900) |
| 20.09.600                                  | 2,309  | 2,190 | 2,111 | 2,033 | 1,917    | 1,803 | 1,728 | 1,653 | 1,543    | 1,434 | 1,363 | 1,293 | 6000 (3000, 3000) |

**Таблица 5. Теплопроизводительность Гольфстрим 20.11**

| Высота, мм<br>Глубина, мм<br>Теплоноситель<br>Типоразмер | 110<br>202   |       |       |       |          |       |       |       |          |       |       |       | Длина, мм         |
|--|--|-------|-------|-------|----------|-------|-------|-------|----------|-------|-------|-------|-------------------|
|  | 95/85 °С   |       |       |       | 90/70 °С |       |       |       | 75/65 °С |       |       |       |                   |
|  | Теплопроизводительность (кВт) при расходе теплоносителя 0,1 кг/с, при температуре воздуха в помещении tп (°С): |       |       |       |          |       |       |       |          |       |       |       |                   |
|  | 15   | 18    | 20    | 22    | 15       | 18    | 20    | 22    | 15       | 18    | 20    | 22    |                   |
| 20.11.060  | 0,174  | 0,165 | 0,159 | 0,153 | 0,144    | 0,136 | 0,130 | 0,125 | 0,116    | 0,108 | 0,103 | 0,097 | 602               |
| 20.11.070  | 0,225  | 0,214 | 0,206 | 0,198 | 0,187    | 0,176 | 0,169 | 0,161 | 0,151    | 0,140 | 0,133 | 0,126 | 702               |
| 20.11.080  | 0,280  | 0,266 | 0,256 | 0,247 | 0,232    | 0,219 | 0,210 | 0,200 | 0,187    | 0,174 | 0,165 | 0,157 | 802               |
| 20.11.090  | 0,331  | 0,314 | 0,303 | 0,292 | 0,275    | 0,259 | 0,248 | 0,237 | 0,221    | 0,206 | 0,196 | 0,186 | 902               |
| 20.11.100  | 0,384  | 0,364 | 0,351 | 0,338 | 0,319    | 0,300 | 0,287 | 0,275 | 0,257    | 0,238 | 0,227 | 0,215 | 1002              |
| 20.11.110  | 0,435  | 0,413 | 0,398 | 0,383 | 0,361    | 0,340 | 0,326 | 0,312 | 0,291    | 0,270 | 0,257 | 0,244 | 1102              |
| 20.11.120  | 0,487  | 0,462 | 0,445 | 0,429 | 0,404    | 0,380 | 0,364 | 0,348 | 0,325    | 0,302 | 0,287 | 0,272 | 1202              |
| 20.11.130  | 0,538  | 0,510 | 0,492 | 0,474 | 0,447    | 0,420 | 0,403 | 0,385 | 0,360    | 0,334 | 0,318 | 0,301 | 1302              |
| 20.11.140  | 0,593  | 0,562 | 0,542 | 0,522 | 0,492    | 0,463 | 0,444 | 0,424 | 0,396    | 0,368 | 0,350 | 0,332 | 1402              |
| 20.11.150  | 0,645  | 0,612 | 0,59  | 0,568 | 0,536    | 0,504 | 0,483 | 0,462 | 0,431    | 0,401 | 0,381 | 0,361 | 1502              |
| 20.11.160  | 0,697  | 0,661 | 0,637 | 0,613 | 0,578    | 0,544 | 0,521 | 0,499 | 0,466    | 0,433 | 0,411 | 0,390 | 1602              |
| 20.11.170  | 0,748  | 0,710 | 0,684 | 0,659 | 0,621    | 0,584 | 0,560 | 0,536 | 0,500    | 0,465 | 0,442 | 0,419 | 1702              |
| 20.11.180  | 0,800  | 0,758 | 0,731 | 0,704 | 0,664    | 0,624 | 0,598 | 0,572 | 0,534    | 0,497 | 0,472 | 0,448 | 1802              |
| 20.11.190  | 0,854  | 0,810 | 0,781 | 0,752 | 0,709    | 0,667 | 0,639 | 0,612 | 0,571    | 0,531 | 0,504 | 0,478 | 1902              |
| 20.11.200  | 0,906  | 0,859 | 0,828 | 0,797 | 0,752    | 0,707 | 0,678 | 0,648 | 0,605    | 0,563 | 0,535 | 0,507 | 2002              |
| 20.11.210  | 0,958  | 0,909 | 0,876 | 0,844 | 0,796    | 0,748 | 0,717 | 0,686 | 0,640    | 0,595 | 0,566 | 0,536 | 2102              |
| 20.11.220  | 1,010  | 0,957 | 0,923 | 0,889 | 0,838    | 0,788 | 0,755 | 0,723 | 0,675    | 0,627 | 0,596 | 0,565 | 2202              |
| 20.11.230  | 1,061  | 1,006 | 0,97  | 0,934 | 0,881    | 0,828 | 0,794 | 0,760 | 0,709    | 0,659 | 0,626 | 0,594 | 2302              |
| 20.11.240  | 1,114  | 1,056 | 1,018 | 0,980 | 0,925    | 0,869 | 0,833 | 0,797 | 0,744    | 0,692 | 0,657 | 0,623 | 2402              |
| 20.11.250  | 1,167  | 1,107 | 1,067 | 1,028 | 0,969    | 0,911 | 0,873 | 0,836 | 0,780    | 0,725 | 0,689 | 0,653 | 2502              |
| 20.11.260  | 1,220  | 1,157 | 1,115 | 1,074 | 1,013    | 0,952 | 0,913 | 0,873 | 0,815    | 0,758 | 0,720 | 0,683 | 2602              |
| 20.11.270  | 1,271  | 1,205 | 1,162 | 1,119 | 1,055    | 0,992 | 0,951 | 0,910 | 0,849    | 0,790 | 0,750 | 0,712 | 2702              |
| 20.11.280  | 1,322  | 1,254 | 1,209 | 1,164 | 1,098    | 1,033 | 0,989 | 0,947 | 0,884    | 0,821 | 0,781 | 0,740 | 2802              |
| 20.11.290  | 1,374  | 1,303 | 1,256 | 1,210 | 1,141    | 1,073 | 1,028 | 0,984 | 0,918    | 0,853 | 0,811 | 0,769 | 2902              |
| 20.11.300  | 1,429  | 1,355 | 1,306 | 1,258 | 1,186    | 1,115 | 1,069 | 1,023 | 0,955    | 0,887 | 0,843 | 0,800 | 3002              |
| 20.11.310  | 1,483  | 1,407 | 1,356 | 1,306 | 1,231    | 1,158 | 1,110 | 1,062 | 0,991    | 0,921 | 0,876 | 0,830 | 3102              |
| 20.11.320  | 1,446  | 1,371 | 1,322 | 1,273 | 1,201    | 1,129 | 1,082 | 1,035 | 0,966    | 0,898 | 0,854 | 0,810 | 3200 (1600, 1600) |
| 20.11.330  | 1,497  | 1,420 | 1,369 | 1,318 | 1,243    | 1,169 | 1,120 | 1,072 | 1,001    | 0,930 | 0,884 | 0,838 | 3300 (1700, 1600) |
| 20.11.340  | 1,550  | 1,470 | 1,417 | 1,365 | 1,287    | 1,210 | 1,160 | 1,110 | 1,036    | 0,963 | 0,915 | 0,868 | 3400 (1700, 1700) |
| 20.11.350  | 1,602  | 1,520 | 1,465 | 1,411 | 1,330    | 1,251 | 1,199 | 1,147 | 1,071    | 0,995 | 0,946 | 0,897 | 3500 (1800, 1700) |
| 20.11.360  | 1,657  | 1,572 | 1,515 | 1,459 | 1,376    | 1,294 | 1,240 | 1,186 | 1,107    | 1,029 | 0,978 | 0,928 | 3600 (1800, 1800) |
| 20.11.370  | 1,712  | 1,623 | 1,565 | 1,507 | 1,421    | 1,337 | 1,281 | 1,226 | 1,144    | 1,063 | 1,011 | 0,958 | 3700 (1900, 1800) |
| 20.11.380  | 1,764  | 1,673 | 1,613 | 1,553 | 1,465    | 1,378 | 1,320 | 1,263 | 1,179    | 1,096 | 1,042 | 0,988 | 3800 (1900, 1900) |
| 20.11.390  | 1,816  | 1,722 | 1,66  | 1,599 | 1,508    | 1,418 | 1,359 | 1,300 | 1,213    | 1,128 | 1,072 | 1,016 | 3900 (2000, 1900) |
| 20.11.400  | 1,868  | 1,772 | 1,708 | 1,645 | 1,551    | 1,459 | 1,398 | 1,338 | 1,248    | 1,161 | 1,103 | 1,046 | 4000 (2000, 2000) |
| 20.11.410  | 1,920  | 1,820 | 1,755 | 1,690 | 1,594    | 1,499 | 1,436 | 1,374 | 1,283    | 1,192 | 1,133 | 1,075 | 4100 (2100, 2000) |
| 20.11.420  | 1,972  | 1,870 | 1,803 | 1,736 | 1,637    | 1,540 | 1,476 | 1,412 | 1,318    | 1,225 | 1,164 | 1,104 | 4200 (2100, 2100) |
| 20.11.430  | 2,025  | 1,920 | 1,851 | 1,783 | 1,681    | 1,581 | 1,515 | 1,450 | 1,353    | 1,258 | 1,195 | 1,133 | 4300 (2200, 2100) |
| 20.11.440  | 2,076  | 1,969 | 1,898 | 1,828 | 1,724    | 1,621 | 1,553 | 1,486 | 1,387    | 1,290 | 1,226 | 1,162 | 4400 (2200, 2200) |
| 20.11.450  | 2,129  | 2,019 | 1,946 | 1,874 | 1,767    | 1,662 | 1,593 | 1,524 | 1,422    | 1,322 | 1,257 | 1,192 | 4500 (2300, 2200) |
| 20.11.460  | 2,180  | 2,067 | 1,993 | 1,919 | 1,810    | 1,702 | 1,631 | 1,561 | 1,457    | 1,354 | 1,287 | 1,220 | 4600 (2300, 2300) |
| 20.11.470  | 2,233  | 2,117 | 2,041 | 1,966 | 1,854    | 1,743 | 1,670 | 1,598 | 1,492    | 1,387 | 1,318 | 1,250 | 4700 (2400, 2300) |
| 20.11.480  | 2,287  | 2,169 | 2,091 | 2,014 | 1,899    | 1,786 | 1,711 | 1,638 | 1,528    | 1,421 | 1,350 | 1,280 | 4800 (2400, 2400) |
| 20.11.490  | 2,342  | 2,221 | 2,141 | 2,062 | 1,944    | 1,829 | 1,752 | 1,677 | 1,565    | 1,455 | 1,382 | 1,311 | 4900 (2500, 2400) |
| 20.11.500  | 2,394  | 2,271 | 2,189 | 2,108 | 1,988    | 1,870 | 1,791 | 1,714 | 1,600    | 1,487 | 1,413 | 1,340 | 5000 (2500, 2500) |
| 20.11.510  | 2,447  | 2,320 | 2,237 | 2,154 | 2,032    | 1,911 | 1,831 | 1,752 | 1,635    | 1,520 | 1,444 | 1,370 | 5100 (2600, 2500) |
| 20.11.520  | 2,498  | 2,369 | 2,284 | 2,200 | 2,074    | 1,951 | 1,869 | 1,789 | 1,669    | 1,552 | 1,475 | 1,399 | 5200 (2600, 2600) |
| 20.11.530  | 2,551  | 2,419 | 2,332 | 2,246 | 2,118    | 1,992 | 1,909 | 1,826 | 1,704    | 1,585 | 1,506 | 1,428 | 5300 (2700, 2600) |
| 20.11.540  | 2,602  | 2,468 | 2,379 | 2,291 | 2,161    | 2,032 | 1,947 | 1,863 | 1,739    | 1,616 | 1,536 | 1,457 | 5400 (2700, 2700) |
| 20.11.550  | 2,655  | 2,518 | 2,427 | 2,337 | 2,204    | 2,073 | 1,986 | 1,901 | 1,774    | 1,649 | 1,567 | 1,486 | 5500 (2800, 2700) |
| 20.11.560  | 2,706  | 2,566 | 2,474 | 2,383 | 2,247    | 2,113 | 2,025 | 1,937 | 1,808    | 1,681 | 1,597 | 1,515 | 5600 (2800, 2800) |
| 20.11.570  | 2,759  | 2,616 | 2,522 | 2,429 | 2,290    | 2,154 | 2,064 | 1,975 | 1,843    | 1,714 | 1,628 | 1,544 | 5700 (2900, 2800) |
| 20.11.580  | 2,813  | 2,668 | 2,572 | 2,477 | 2,336    | 2,197 | 2,105 | 2,014 | 1,880    | 1,748 | 1,661 | 1,575 | 5800 (2900, 2900) |
| 20.11.590  | 2,869  | 2,721 | 2,623 | 2,526 | 2,382    | 2,240 | 2,147 | 2,054 | 1,917    | 1,782 | 1,694 | 1,606 | 5900 (3000, 2900) |
| 20.11.600  | 2,924  | 2,773 | 2,673 | 2,574 | 2,427    | 2,283 | 2,188 | 2,093 | 1,954    | 1,816 | 1,726 | 1,637 | 6000 (3000, 3000) |

ГОЛЬФСТРИМ

ГОЛЬФСТРИМ-В

ГОЛЬФСТРИМ-12/24В

ДЕКОРАТИВНЫЕ РЕШЕТКИ

Таблица 6. Теплопроизводительность Гольфстрим 20.14

| Высота, мм<br>Глубина, мм<br>Теплоноситель | 140<br>202   |       |       |       |          |       |       |       |          |       |       |       | Длина, мм         |
|--|--|-------|-------|-------|----------|-------|-------|-------|----------|-------|-------|-------|-------------------|
|  | 95/85 °С   |       |       |       | 90/70 °С |       |       |       | 75/65 °С |       |       |       |                   |
| Типоразмер                                 | Теплопроизводительность (кВт) при расходе теплоносителя 0,1 кг/с, при температуре воздуха в помещении tp (°С): |       |       |       |          |       |       |       |          |       |       |       |                   |
|  | 15   | 18    | 20    | 22    | 15       | 18    | 20    | 22    | 15       | 18    | 20    | 22    |                   |
| 20.14.060                                  | 0,248  | 0,235 | 0,227 | 0,218 | 0,206    | 0,194 | 0,185 | 0,177 | 0,166    | 0,154 | 0,146 | 0,139 | 602               |
| 20.14.070                                  | 0,320  | 0,304 | 0,293 | 0,282 | 0,266    | 0,250 | 0,240 | 0,229 | 0,214    | 0,199 | 0,189 | 0,179 | 702               |
| 20.14.080                                  | 0,398  | 0,377 | 0,364 | 0,350 | 0,330    | 0,311 | 0,298 | 0,285 | 0,266    | 0,247 | 0,235 | 0,223 | 802               |
| 20.14.090                                  | 0,470  | 0,446 | 0,430 | 0,414 | 0,390    | 0,367 | 0,352 | 0,337 | 0,314    | 0,292 | 0,278 | 0,263 | 902               |
| 20.14.100                                  | 0,542  | 0,514 | 0,496 | 0,478 | 0,450    | 0,424 | 0,406 | 0,388 | 0,362    | 0,337 | 0,320 | 0,304 | 1002              |
| 20.14.110                                  | 0,620  | 0,588 | 0,567 | 0,546 | 0,515    | 0,484 | 0,464 | 0,444 | 0,414    | 0,385 | 0,366 | 0,347 | 1102              |
| 20.14.120                                  | 0,693  | 0,657 | 0,633 | 0,610 | 0,575    | 0,541 | 0,518 | 0,496 | 0,463    | 0,430 | 0,409 | 0,388 | 1202              |
| 20.14.130                                  | 0,765  | 0,725 | 0,699 | 0,673 | 0,635    | 0,597 | 0,572 | 0,548 | 0,511    | 0,475 | 0,451 | 0,428 | 1302              |
| 20.14.140                                  | 0,843  | 0,799 | 0,770 | 0,742 | 0,700    | 0,658 | 0,630 | 0,603 | 0,563    | 0,523 | 0,497 | 0,472 | 1402              |
| 20.14.150                                  | 0,915  | 0,868 | 0,836 | 0,805 | 0,760    | 0,714 | 0,685 | 0,655 | 0,611    | 0,568 | 0,540 | 0,512 | 1502              |
| 20.14.160                                  | 0,987  | 0,936 | 0,902 | 0,869 | 0,820    | 0,771 | 0,739 | 0,707 | 0,660    | 0,613 | 0,583 | 0,553 | 1602              |
| 20.14.170                                  | 1,065  | 1,010 | 0,974 | 0,938 | 0,884    | 0,832 | 0,797 | 0,762 | 0,712    | 0,662 | 0,629 | 0,596 | 1702              |
| 20.14.180                                  | 1,137  | 1,078 | 1,040 | 1,001 | 0,944    | 0,888 | 0,851 | 0,814 | 0,760    | 0,706 | 0,671 | 0,637 | 1802              |
| 20.14.190                                  | 1,210  | 1,147 | 1,106 | 1,065 | 1,004    | 0,944 | 0,905 | 0,866 | 0,808    | 0,751 | 0,714 | 0,677 | 1902              |
| 20.14.200                                  | 1,287  | 1,221 | 1,177 | 1,133 | 1,069    | 1,005 | 0,963 | 0,922 | 0,860    | 0,800 | 0,760 | 0,721 | 2002              |
| 20.14.210                                  | 1,360  | 1,289 | 1,243 | 1,197 | 1,129    | 1,062 | 1,017 | 0,973 | 0,908    | 0,845 | 0,803 | 0,761 | 2102              |
| 20.14.220                                  | 1,432  | 1,358 | 1,309 | 1,261 | 1,189    | 1,118 | 1,071 | 1,025 | 0,957    | 0,889 | 0,845 | 0,802 | 2202              |
| 20.14.230                                  | 1,510  | 1,432 | 1,380 | 1,329 | 1,253    | 1,179 | 1,130 | 1,081 | 1,009    | 0,938 | 0,891 | 0,845 | 2302              |
| 20.14.240                                  | 1,582  | 1,500 | 1,446 | 1,393 | 1,313    | 1,235 | 1,184 | 1,133 | 1,057    | 0,983 | 0,934 | 0,886 | 2402              |
| 20.14.250                                  | 1,654  | 1,569 | 1,512 | 1,456 | 1,373    | 1,292 | 1,238 | 1,184 | 1,105    | 1,028 | 0,977 | 0,926 | 2502              |
| 20.14.260                                  | 1,732  | 1,643 | 1,583 | 1,525 | 1,438    | 1,352 | 1,296 | 1,240 | 1,157    | 1,076 | 1,022 | 0,970 | 2602              |
| 20.14.270                                  | 1,804  | 1,711 | 1,650 | 1,589 | 1,498    | 1,409 | 1,350 | 1,292 | 1,206    | 1,121 | 1,065 | 1,010 | 2702              |
| 20.14.280                                  | 1,877  | 1,780 | 1,716 | 1,652 | 1,558    | 1,465 | 1,404 | 1,344 | 1,254    | 1,166 | 1,108 | 1,051 | 2802              |
| 20.14.290                                  | 1,954  | 1,853 | 1,787 | 1,721 | 1,623    | 1,526 | 1,462 | 1,399 | 1,306    | 1,214 | 1,154 | 1,094 | 2902              |
| 20.14.300                                  | 2,027  | 1,922 | 1,853 | 1,784 | 1,683    | 1,582 | 1,516 | 1,451 | 1,354    | 1,259 | 1,196 | 1,135 | 3002              |
| 20.14.310                                  | 2,102  | 1,994 | 1,922 | 1,851 | 1,745    | 1,641 | 1,573 | 1,505 | 1,405    | 1,306 | 1,241 | 1,177 | 3102              |
| 20.14.320                                  | 1,974  | 1,872 | 1,805 | 1,738 | 1,639    | 1,542 | 1,477 | 1,414 | 1,319    | 1,226 | 1,165 | 1,105 | 3200 (1600, 1600) |
| 20.14.330                                  | 2,052  | 1,946 | 1,876 | 1,807 | 1,704    | 1,602 | 1,535 | 1,469 | 1,371    | 1,275 | 1,211 | 1,149 | 3300 (1700, 1600) |
| 20.14.340                                  | 2,130  | 2,020 | 1,947 | 1,875 | 1,768    | 1,663 | 1,594 | 1,525 | 1,423    | 1,323 | 1,257 | 1,192 | 3400 (1700, 1700) |
| 20.14.350                                  | 2,202  | 2,088 | 2,013 | 1,939 | 1,828    | 1,719 | 1,648 | 1,577 | 1,472    | 1,368 | 1,300 | 1,233 | 3500 (1800, 1700) |
| 20.14.360                                  | 2,275  | 2,157 | 2,079 | 2,003 | 1,888    | 1,776 | 1,702 | 1,628 | 1,520    | 1,413 | 1,343 | 1,273 | 3600 (1800, 1800) |
| 20.14.370                                  | 2,347  | 2,226 | 2,145 | 2,066 | 1,948    | 1,832 | 1,756 | 1,680 | 1,568    | 1,458 | 1,385 | 1,314 | 3700 (1900, 1800) |
| 20.14.380                                  | 2,419  | 2,294 | 2,212 | 2,130 | 2,008    | 1,889 | 1,810 | 1,732 | 1,616    | 1,503 | 1,428 | 1,354 | 3800 (1900, 1900) |
| 20.14.390                                  | 2,497  | 2,368 | 2,283 | 2,198 | 2,073    | 1,950 | 1,868 | 1,788 | 1,668    | 1,551 | 1,474 | 1,398 | 3900 (2000, 1900) |
| 20.14.400                                  | 2,575  | 2,442 | 2,354 | 2,267 | 2,138    | 2,010 | 1,926 | 1,843 | 1,720    | 1,599 | 1,520 | 1,441 | 4000 (2000, 2000) |
| 20.14.410                                  | 2,647  | 2,510 | 2,420 | 2,330 | 2,198    | 2,067 | 1,980 | 1,895 | 1,769    | 1,644 | 1,563 | 1,482 | 4100 (2100, 2000) |
| 20.14.420                                  | 2,719  | 2,579 | 2,486 | 2,394 | 2,258    | 2,123 | 2,035 | 1,947 | 1,817    | 1,689 | 1,605 | 1,522 | 4200 (2100, 2100) |
| 20.14.430                                  | 2,792  | 2,647 | 2,552 | 2,458 | 2,318    | 2,180 | 2,089 | 1,999 | 1,865    | 1,734 | 1,648 | 1,563 | 4300 (2200, 2100) |
| 20.14.440                                  | 2,864  | 2,716 | 2,618 | 2,521 | 2,378    | 2,236 | 2,143 | 2,050 | 1,914    | 1,779 | 1,691 | 1,603 | 4400 (2200, 2200) |
| 20.14.450                                  | 2,942  | 2,790 | 2,689 | 2,590 | 2,442    | 2,297 | 2,201 | 2,106 | 1,966    | 1,827 | 1,736 | 1,647 | 4500 (2300, 2200) |
| 20.14.460                                  | 3,019  | 2,863 | 2,760 | 2,658 | 2,507    | 2,358 | 2,259 | 2,162 | 2,018    | 1,876 | 1,782 | 1,690 | 4600 (2300, 2300) |
| 20.14.470                                  | 3,092  | 2,932 | 2,826 | 2,722 | 2,567    | 2,414 | 2,313 | 2,213 | 2,066    | 1,921 | 1,825 | 1,731 | 4700 (2400, 2300) |
| 20.14.480                                  | 3,164  | 3,000 | 2,893 | 2,786 | 2,627    | 2,470 | 2,367 | 2,265 | 2,114    | 1,965 | 1,868 | 1,771 | 4800 (2400, 2400) |
| 20.14.490                                  | 3,236  | 3,069 | 2,959 | 2,849 | 2,687    | 2,527 | 2,421 | 2,317 | 2,162    | 2,010 | 1,910 | 1,812 | 4900 (2500, 2400) |
| 20.14.500                                  | 3,308  | 3,137 | 3,025 | 2,913 | 2,747    | 2,583 | 2,475 | 2,369 | 2,211    | 2,055 | 1,953 | 1,852 | 5000 (2500, 2500) |
| 20.14.510                                  | 3,386  | 3,211 | 3,096 | 2,981 | 2,811    | 2,644 | 2,534 | 2,424 | 2,263    | 2,104 | 1,999 | 1,896 | 5100 (2600, 2500) |
| 20.14.520                                  | 3,464  | 3,285 | 3,167 | 3,050 | 2,876    | 2,705 | 2,592 | 2,480 | 2,315    | 2,152 | 2,045 | 1,939 | 5200 (2600, 2600) |
| 20.14.530                                  | 3,536  | 3,354 | 3,233 | 3,113 | 2,936    | 2,761 | 2,646 | 2,532 | 2,363    | 2,197 | 2,088 | 1,980 | 5300 (2700, 2600) |
| 20.14.540                                  | 3,609  | 3,422 | 3,299 | 3,177 | 2,996    | 2,818 | 2,700 | 2,584 | 2,411    | 2,242 | 2,130 | 2,020 | 5400 (2700, 2700) |
| 20.14.550                                  | 3,681  | 3,491 | 3,365 | 3,241 | 3,056    | 2,874 | 2,754 | 2,635 | 2,459    | 2,287 | 2,173 | 2,061 | 5500 (2800, 2700) |
| 20.14.560                                  | 3,753  | 3,559 | 3,431 | 3,304 | 3,116    | 2,930 | 2,808 | 2,687 | 2,508    | 2,331 | 2,216 | 2,101 | 5600 (2800, 2800) |
| 20.14.570                                  | 3,831  | 3,633 | 3,502 | 3,373 | 3,181    | 2,991 | 2,866 | 2,743 | 2,560    | 2,380 | 2,261 | 2,145 | 5700 (2900, 2800) |
| 20.14.580                                  | 3,909  | 3,707 | 3,573 | 3,441 | 3,245    | 3,052 | 2,925 | 2,798 | 2,612    | 2,428 | 2,307 | 2,188 | 5800 (2900, 2900) |
| 20.14.590                                  | 3,981  | 3,775 | 3,640 | 3,505 | 3,305    | 3,108 | 2,979 | 2,850 | 2,660    | 2,473 | 2,350 | 2,229 | 5900 (3000, 2900) |
| 20.14.600                                  | 4,053  | 3,844 | 3,706 | 3,569 | 3,365    | 3,165 | 3,033 | 2,902 | 2,708    | 2,518 | 2,393 | 2,269 | 6000 (3000, 3000) |

**Таблица 7. Теплопроизводительность Гольфстрим 20.19**

| Высота, мм<br>Глубина, мм<br>Теплоноситель | 190<br>202   |       |       |       |          |       |       |       |          |       |       |       | Длина, мм         |
|--|--|-------|-------|-------|----------|-------|-------|-------|----------|-------|-------|-------|-------------------|
|  | 95/85 °С   |       |       |       | 90/70 °С |       |       |       | 75/65 °С |       |       |       |                   |
|  | Теплопроизводительность (кВт) при расходе теплоносителя 0,1 кг/с, при температуре воздуха в помещении tп (°С): |       |       |       |          |       |       |       |          |       |       |       |                   |
| Типоразмер                                 | 15   | 18    | 20    | 22    | 15       | 18    | 20    | 22    | 15       | 18    | 20    | 22    |                   |
| 20.19.060                                  | 0,280  | 0,266 | 0,256 | 0,246 | 0,232    | 0,219 | 0,209 | 0,200 | 0,187    | 0,174 | 0,165 | 0,157 | 602               |
| 20.19.070                                  | 0,362  | 0,343 | 0,331 | 0,318 | 0,300    | 0,282 | 0,271 | 0,259 | 0,242    | 0,225 | 0,213 | 0,202 | 702               |
| 20.19.080                                  | 0,449  | 0,426 | 0,411 | 0,396 | 0,373    | 0,351 | 0,336 | 0,322 | 0,300    | 0,279 | 0,265 | 0,252 | 802               |
| 20.19.090                                  | 0,531  | 0,504 | 0,486 | 0,468 | 0,441    | 0,415 | 0,397 | 0,380 | 0,355    | 0,330 | 0,314 | 0,297 | 902               |
| 20.19.100                                  | 0,613  | 0,581 | 0,560 | 0,539 | 0,509    | 0,478 | 0,458 | 0,439 | 0,409    | 0,381 | 0,362 | 0,343 | 1002              |
| 20.19.110                                  | 0,701  | 0,664 | 0,641 | 0,617 | 0,582    | 0,547 | 0,524 | 0,502 | 0,468    | 0,435 | 0,414 | 0,392 | 1102              |
| 20.19.120                                  | 0,782  | 0,742 | 0,715 | 0,689 | 0,649    | 0,611 | 0,585 | 0,560 | 0,523    | 0,486 | 0,462 | 0,438 | 1202              |
| 20.19.130                                  | 0,864  | 0,819 | 0,790 | 0,761 | 0,717    | 0,675 | 0,646 | 0,619 | 0,577    | 0,537 | 0,510 | 0,484 | 1302              |
| 20.19.140                                  | 0,952  | 0,903 | 0,870 | 0,838 | 0,790    | 0,743 | 0,712 | 0,681 | 0,636    | 0,591 | 0,562 | 0,533 | 1402              |
| 20.19.150                                  | 1,033  | 0,980 | 0,945 | 0,910 | 0,858    | 0,807 | 0,773 | 0,740 | 0,691    | 0,642 | 0,610 | 0,579 | 1502              |
| 20.19.160                                  | 1,115  | 1,057 | 1,019 | 0,982 | 0,926    | 0,871 | 0,834 | 0,798 | 0,745    | 0,693 | 0,658 | 0,624 | 1602              |
| 20.19.170                                  | 1,203  | 1,141 | 1,100 | 1,059 | 0,999    | 0,939 | 0,900 | 0,861 | 0,804    | 0,747 | 0,710 | 0,673 | 1702              |
| 20.19.180                                  | 1,285  | 1,218 | 1,174 | 1,131 | 1,067    | 1,003 | 0,961 | 0,920 | 0,858    | 0,798 | 0,758 | 0,719 | 1802              |
| 20.19.190                                  | 1,366  | 1,296 | 1,249 | 1,203 | 1,134    | 1,067 | 1,022 | 0,978 | 0,913    | 0,849 | 0,806 | 0,765 | 1902              |
| 20.19.200                                  | 1,454  | 1,379 | 1,329 | 1,280 | 1,207    | 1,135 | 1,088 | 1,041 | 0,972    | 0,903 | 0,858 | 0,814 | 2002              |
| 20.19.210                                  | 1,536  | 1,456 | 1,404 | 1,352 | 1,275    | 1,199 | 1,149 | 1,099 | 1,026    | 0,954 | 0,907 | 0,860 | 2102              |
| 20.19.220                                  | 1,617  | 1,534 | 1,479 | 1,424 | 1,343    | 1,263 | 1,210 | 1,158 | 1,081    | 1,005 | 0,955 | 0,905 | 2202              |
| 20.19.230                                  | 1,705  | 1,617 | 1,559 | 1,501 | 1,416    | 1,331 | 1,276 | 1,221 | 1,139    | 1,059 | 1,007 | 0,955 | 2302              |
| 20.19.240                                  | 1,787  | 1,695 | 1,634 | 1,573 | 1,484    | 1,395 | 1,337 | 1,279 | 1,194    | 1,110 | 1,055 | 1,000 | 2402              |
| 20.19.250                                  | 1,869  | 1,772 | 1,708 | 1,645 | 1,551    | 1,459 | 1,398 | 1,338 | 1,248    | 1,161 | 1,103 | 1,046 | 2502              |
| 20.19.260                                  | 1,956  | 1,855 | 1,789 | 1,722 | 1,624    | 1,528 | 1,464 | 1,401 | 1,307    | 1,215 | 1,155 | 1,095 | 2602              |
| 20.19.270                                  | 2,038  | 1,933 | 1,863 | 1,794 | 1,692    | 1,591 | 1,525 | 1,459 | 1,362    | 1,266 | 1,203 | 1,141 | 2702              |
| 20.19.280                                  | 2,120  | 2,010 | 1,938 | 1,866 | 1,760    | 1,655 | 1,586 | 1,518 | 1,416    | 1,317 | 1,251 | 1,187 | 2802              |
| 20.19.290                                  | 2,208  | 2,093 | 2,018 | 1,944 | 1,833    | 1,724 | 1,652 | 1,580 | 1,475    | 1,371 | 1,303 | 1,236 | 2902              |
| 20.19.300                                  | 2,289  | 2,171 | 2,093 | 2,015 | 1,901    | 1,787 | 1,713 | 1,639 | 1,530    | 1,422 | 1,351 | 1,281 | 3002              |
| 20.19.310                                  | 2,368  | 2,246 | 2,165 | 2,085 | 1,966    | 1,849 | 1,772 | 1,695 | 1,582    | 1,471 | 1,398 | 1,326 | 3102              |
| 20.19.320                                  | 2,230  | 2,115 | 2,039 | 1,963 | 1,852    | 1,741 | 1,669 | 1,597 | 1,490    | 1,385 | 1,316 | 1,248 | 3200 (1600, 1600) |
| 20.19.330                                  | 2,318  | 2,198 | 2,119 | 2,041 | 1,925    | 1,810 | 1,734 | 1,660 | 1,549    | 1,440 | 1,368 | 1,298 | 3300 (1700, 1600) |
| 20.19.340                                  | 2,406  | 2,282 | 2,200 | 2,118 | 1,998    | 1,878 | 1,800 | 1,722 | 1,608    | 1,495 | 1,420 | 1,347 | 3400 (1700, 1700) |
| 20.19.350                                  | 2,488  | 2,359 | 2,274 | 2,190 | 2,065    | 1,942 | 1,861 | 1,781 | 1,662    | 1,545 | 1,468 | 1,393 | 3500 (1800, 1700) |
| 20.19.360                                  | 2,569  | 2,436 | 2,349 | 2,262 | 2,133    | 2,006 | 1,922 | 1,839 | 1,717    | 1,596 | 1,517 | 1,438 | 3600 (1800, 1800) |
| 20.19.370                                  | 2,651  | 2,514 | 2,423 | 2,334 | 2,201    | 2,070 | 1,983 | 1,898 | 1,771    | 1,647 | 1,565 | 1,484 | 3700 (1900, 1800) |
| 20.19.380                                  | 2,732  | 2,591 | 2,498 | 2,406 | 2,269    | 2,133 | 2,044 | 1,956 | 1,826    | 1,697 | 1,613 | 1,530 | 3800 (1900, 1900) |
| 20.19.390                                  | 2,820  | 2,675 | 2,578 | 2,483 | 2,342    | 2,202 | 2,110 | 2,019 | 1,884    | 1,752 | 1,665 | 1,579 | 3900 (2000, 1900) |
| 20.19.400                                  | 2,908  | 2,758 | 2,659 | 2,560 | 2,415    | 2,271 | 2,176 | 2,082 | 1,943    | 1,807 | 1,717 | 1,628 | 4000 (2000, 2000) |
| 20.19.410                                  | 2,990  | 2,835 | 2,733 | 2,632 | 2,482    | 2,334 | 2,237 | 2,141 | 1,998    | 1,857 | 1,765 | 1,674 | 4100 (2100, 2000) |
| 20.19.420                                  | 3,071  | 2,913 | 2,808 | 2,704 | 2,550    | 2,398 | 2,298 | 2,199 | 2,052    | 1,908 | 1,813 | 1,719 | 4200 (2100, 2100) |
| 20.19.430                                  | 3,153  | 2,990 | 2,883 | 2,776 | 2,618    | 2,462 | 2,359 | 2,257 | 2,107    | 1,959 | 1,861 | 1,765 | 4300 (2200, 2100) |
| 20.19.440                                  | 3,235  | 3,068 | 2,957 | 2,848 | 2,686    | 2,526 | 2,420 | 2,316 | 2,161    | 2,009 | 1,909 | 1,811 | 4400 (2200, 2200) |
| 20.19.450                                  | 3,323  | 3,151 | 3,038 | 2,925 | 2,759    | 2,594 | 2,486 | 2,379 | 2,220    | 2,064 | 1,961 | 1,860 | 4500 (2300, 2200) |
| 20.19.460                                  | 3,411  | 3,234 | 3,118 | 3,003 | 2,832    | 2,663 | 2,552 | 2,442 | 2,279    | 2,119 | 2,013 | 1,909 | 4600 (2300, 2300) |
| 20.19.470                                  | 3,492  | 3,312 | 3,193 | 3,075 | 2,899    | 2,727 | 2,613 | 2,500 | 2,333    | 2,169 | 2,061 | 1,955 | 4700 (2400, 2300) |
| 20.19.480                                  | 3,574  | 3,389 | 3,267 | 3,146 | 2,967    | 2,790 | 2,674 | 2,559 | 2,388    | 2,220 | 2,110 | 2,001 | 4800 (2400, 2400) |
| 20.19.490                                  | 3,655  | 3,466 | 3,342 | 3,218 | 3,035    | 2,854 | 2,735 | 2,617 | 2,442    | 2,271 | 2,158 | 2,046 | 4900 (2500, 2400) |
| 20.19.500                                  | 3,737  | 3,544 | 3,416 | 3,290 | 3,103    | 2,918 | 2,796 | 2,675 | 2,497    | 2,321 | 2,206 | 2,092 | 5000 (2500, 2500) |
| 20.19.510                                  | 3,825  | 3,627 | 3,497 | 3,367 | 3,176    | 2,986 | 2,862 | 2,738 | 2,556    | 2,376 | 2,258 | 2,141 | 5100 (2600, 2500) |
| 20.19.520                                  | 3,913  | 3,711 | 3,577 | 3,445 | 3,249    | 3,055 | 2,928 | 2,801 | 2,614    | 2,431 | 2,310 | 2,190 | 5200 (2600, 2600) |
| 20.19.530                                  | 3,994  | 3,788 | 3,652 | 3,517 | 3,316    | 3,119 | 2,989 | 2,860 | 2,669    | 2,481 | 2,358 | 2,236 | 5300 (2700, 2600) |
| 20.19.540                                  | 4,076  | 3,865 | 3,726 | 3,589 | 3,384    | 3,183 | 3,050 | 2,918 | 2,724    | 2,532 | 2,406 | 2,282 | 5400 (2700, 2700) |
| 20.19.550                                  | 4,158  | 3,943 | 3,801 | 3,660 | 3,452    | 3,246 | 3,111 | 2,977 | 2,778    | 2,583 | 2,454 | 2,327 | 5500 (2800, 2700) |
| 20.19.560                                  | 4,239  | 4,020 | 3,876 | 3,732 | 3,520    | 3,310 | 3,172 | 3,035 | 2,833    | 2,633 | 2,503 | 2,373 | 5600 (2800, 2800) |
| 20.19.570                                  | 4,327  | 4,104 | 3,956 | 3,810 | 3,593    | 3,379 | 3,238 | 3,098 | 2,891    | 2,688 | 2,554 | 2,422 | 5700 (2900, 2800) |
| 20.19.580                                  | 4,415  | 4,187 | 4,036 | 3,887 | 3,666    | 3,447 | 3,303 | 3,161 | 2,950    | 2,743 | 2,606 | 2,472 | 5800 (2900, 2900) |
| 20.19.590                                  | 4,497  | 4,264 | 4,111 | 3,959 | 3,733    | 3,511 | 3,364 | 3,219 | 3,005    | 2,793 | 2,654 | 2,517 | 5900 (3000, 2900) |
| 20.19.600                                  | 4,578  | 4,342 | 4,186 | 4,031 | 3,801    | 3,575 | 3,426 | 3,278 | 3,059    | 2,844 | 2,703 | 2,563 | 6000 (3000, 3000) |



**Таблица 8. Теплопроизводительность Гольфстрим 24.08**

| Высота, мм<br>Глубина, мм<br>Теплоноситель | 80   |       |       |       |          |       |       |       |          |       |       |       | Длина, мм         |
|--|--|-------|-------|-------|----------|-------|-------|-------|----------|-------|-------|-------|-------------------|
|  | 95/85 °C   |       |       |       | 90/70 °C |       |       |       | 75/65 °C |       |       |       |                   |
|  | Теплопроизводительность (кВт) при расходе теплоносителя 0,1 кг/с, при температуре воздуха в помещении tp (°C): |       |       |       |          |       |       |       |          |       |       |       |                   |
|  | Типоразмер   | 15    | 18    | 20    | 22       | 15    | 18    | 20    | 22       | 15    | 18    | 20    |                   |
| 24.08.060                                  | 0,147  | 0,139 | 0,134 | 0,129 | 0,122    | 0,114 | 0,110 | 0,105 | 0,098    | 0,091 | 0,087 | 0,082 | 602               |
| 24.08.070                                  | 0,189  | 0,179 | 0,173 | 0,167 | 0,157    | 0,148 | 0,142 | 0,135 | 0,126    | 0,118 | 0,112 | 0,106 | 702               |
| 24.08.080                                  | 0,235  | 0,223 | 0,215 | 0,207 | 0,195    | 0,184 | 0,176 | 0,168 | 0,157    | 0,146 | 0,139 | 0,132 | 802               |
| 24.08.090                                  | 0,279  | 0,265 | 0,255 | 0,246 | 0,232    | 0,218 | 0,209 | 0,200 | 0,186    | 0,173 | 0,165 | 0,156 | 902               |
| 24.08.100                                  | 0,322  | 0,305 | 0,294 | 0,283 | 0,267    | 0,251 | 0,241 | 0,230 | 0,215    | 0,200 | 0,190 | 0,180 | 1002              |
| 24.08.110                                  | 0,365  | 0,346 | 0,334 | 0,322 | 0,303    | 0,285 | 0,273 | 0,262 | 0,244    | 0,227 | 0,216 | 0,205 | 1102              |
| 24.08.120                                  | 0,409  | 0,388 | 0,374 | 0,360 | 0,340    | 0,319 | 0,306 | 0,293 | 0,273    | 0,254 | 0,241 | 0,229 | 1202              |
| 24.08.130                                  | 0,452  | 0,428 | 0,413 | 0,398 | 0,375    | 0,353 | 0,338 | 0,323 | 0,302    | 0,281 | 0,267 | 0,253 | 1302              |
| 24.08.140                                  | 0,498  | 0,472 | 0,455 | 0,438 | 0,413    | 0,389 | 0,372 | 0,356 | 0,333    | 0,309 | 0,294 | 0,279 | 1402              |
| 24.08.150                                  | 0,541  | 0,513 | 0,495 | 0,477 | 0,450    | 0,423 | 0,405 | 0,388 | 0,362    | 0,336 | 0,320 | 0,303 | 1502              |
| 24.08.160                                  | 0,585  | 0,555 | 0,535 | 0,515 | 0,486    | 0,457 | 0,438 | 0,419 | 0,391    | 0,364 | 0,345 | 0,328 | 1602              |
| 24.08.170                                  | 0,628  | 0,595 | 0,574 | 0,553 | 0,521    | 0,490 | 0,470 | 0,450 | 0,420    | 0,390 | 0,371 | 0,351 | 1702              |
| 24.08.180                                  | 0,672  | 0,637 | 0,614 | 0,591 | 0,558    | 0,524 | 0,503 | 0,481 | 0,449    | 0,417 | 0,396 | 0,376 | 1802              |
| 24.08.190                                  | 0,718  | 0,680 | 0,656 | 0,632 | 0,596    | 0,560 | 0,537 | 0,514 | 0,479    | 0,446 | 0,424 | 0,402 | 1902              |
| 24.08.200                                  | 0,761  | 0,722 | 0,696 | 0,670 | 0,632    | 0,594 | 0,570 | 0,545 | 0,509    | 0,473 | 0,449 | 0,426 | 2002              |
| 24.08.210                                  | 0,804  | 0,762 | 0,735 | 0,708 | 0,667    | 0,628 | 0,602 | 0,576 | 0,537    | 0,499 | 0,475 | 0,450 | 2102              |
| 24.08.220                                  | 0,848  | 0,804 | 0,775 | 0,746 | 0,704    | 0,662 | 0,634 | 0,607 | 0,566    | 0,527 | 0,500 | 0,475 | 2202              |
| 24.08.230                                  | 0,891  | 0,845 | 0,815 | 0,785 | 0,740    | 0,696 | 0,667 | 0,638 | 0,596    | 0,554 | 0,526 | 0,499 | 2302              |
| 24.08.240                                  | 0,934  | 0,886 | 0,854 | 0,822 | 0,776    | 0,729 | 0,699 | 0,669 | 0,624    | 0,580 | 0,551 | 0,523 | 2402              |
| 24.08.250                                  | 0,980  | 0,929 | 0,896 | 0,863 | 0,814    | 0,765 | 0,733 | 0,702 | 0,655    | 0,609 | 0,579 | 0,549 | 2502              |
| 24.08.260                                  | 1,024  | 0,971 | 0,936 | 0,901 | 0,850    | 0,799 | 0,766 | 0,733 | 0,684    | 0,636 | 0,604 | 0,573 | 2602              |
| 24.08.270                                  | 1,066  | 1,011 | 0,975 | 0,939 | 0,885    | 0,833 | 0,798 | 0,764 | 0,713    | 0,662 | 0,630 | 0,597 | 2702              |
| 24.08.280                                  | 1,110  | 1,053 | 1,015 | 0,977 | 0,922    | 0,867 | 0,831 | 0,795 | 0,742    | 0,690 | 0,655 | 0,622 | 2802              |
| 24.08.290                                  | 1,154  | 1,094 | 1,055 | 1,016 | 0,958    | 0,901 | 0,863 | 0,826 | 0,771    | 0,717 | 0,681 | 0,646 | 2902              |
| 24.08.300                                  | 1,200  | 1,138 | 1,097 | 1,056 | 0,996    | 0,937 | 0,898 | 0,859 | 0,802    | 0,745 | 0,708 | 0,672 | 3002              |
| 24.08.310                                  | 1,246  | 1,181 | 1,139 | 1,097 | 1,034    | 0,973 | 0,932 | 0,892 | 0,832    | 0,774 | 0,735 | 0,697 | 3102              |
| 24.08.320                                  | 1,214  | 1,151 | 1,11  | 1,069 | 1,008    | 0,948 | 0,908 | 0,869 | 0,811    | 0,754 | 0,717 | 0,680 | 3200 (1600, 1600) |
| 24.08.330                                  | 1,258  | 1,193 | 1,15  | 1,107 | 1,044    | 0,982 | 0,941 | 0,901 | 0,841    | 0,781 | 0,743 | 0,704 | 3300 (1700, 1600) |
| 24.08.340                                  | 1,302  | 1,234 | 1,19  | 1,146 | 1,081    | 1,016 | 0,974 | 0,932 | 0,870    | 0,809 | 0,768 | 0,729 | 3400 (1700, 1700) |
| 24.08.350                                  | 1,345  | 1,276 | 1,23  | 1,185 | 1,117    | 1,050 | 1,007 | 0,963 | 0,899    | 0,836 | 0,794 | 0,753 | 3500 (1800, 1700) |
| 24.08.360                                  | 1,391  | 1,319 | 1,272 | 1,225 | 1,155    | 1,086 | 1,041 | 0,996 | 0,930    | 0,864 | 0,821 | 0,779 | 3600 (1800, 1800) |
| 24.08.370                                  | 1,437  | 1,363 | 1,314 | 1,265 | 1,193    | 1,122 | 1,075 | 1,029 | 0,960    | 0,893 | 0,848 | 0,805 | 3700 (1900, 1800) |
| 24.08.380                                  | 1,481  | 1,405 | 1,354 | 1,304 | 1,230    | 1,156 | 1,108 | 1,060 | 0,990    | 0,920 | 0,874 | 0,829 | 3800 (1900, 1900) |
| 24.08.390                                  | 1,525  | 1,446 | 1,394 | 1,342 | 1,266    | 1,191 | 1,141 | 1,092 | 1,019    | 0,947 | 0,900 | 0,854 | 3900 (2000, 1900) |
| 24.08.400                                  | 1,569  | 1,487 | 1,434 | 1,381 | 1,302    | 1,225 | 1,174 | 1,123 | 1,048    | 0,974 | 0,926 | 0,878 | 4000 (2000, 2000) |
| 24.08.410                                  | 1,612  | 1,529 | 1,474 | 1,419 | 1,339    | 1,259 | 1,206 | 1,154 | 1,077    | 1,002 | 0,952 | 0,903 | 4100 (2100, 2000) |
| 24.08.420                                  | 1,656  | 1,570 | 1,514 | 1,458 | 1,375    | 1,293 | 1,239 | 1,186 | 1,107    | 1,029 | 0,978 | 0,927 | 4200 (2100, 2100) |
| 24.08.430                                  | 1,700  | 1,612 | 1,554 | 1,497 | 1,411    | 1,327 | 1,272 | 1,217 | 1,136    | 1,056 | 1,003 | 0,952 | 4300 (2200, 2100) |
| 24.08.440                                  | 1,744  | 1,653 | 1,594 | 1,535 | 1,448    | 1,361 | 1,305 | 1,248 | 1,165    | 1,083 | 1,029 | 0,976 | 4400 (2200, 2200) |
| 24.08.450                                  | 1,787  | 1,695 | 1,634 | 1,574 | 1,484    | 1,396 | 1,337 | 1,280 | 1,194    | 1,110 | 1,055 | 1,001 | 4500 (2300, 2200) |
| 24.08.460                                  | 1,831  | 1,736 | 1,674 | 1,612 | 1,520    | 1,430 | 1,370 | 1,311 | 1,223    | 1,137 | 1,081 | 1,025 | 4600 (2300, 2300) |
| 24.08.470                                  | 1,875  | 1,778 | 1,714 | 1,651 | 1,557    | 1,464 | 1,403 | 1,342 | 1,253    | 1,165 | 1,107 | 1,050 | 4700 (2400, 2300) |
| 24.08.480                                  | 1,921  | 1,822 | 1,756 | 1,691 | 1,595    | 1,500 | 1,437 | 1,375 | 1,283    | 1,193 | 1,134 | 1,075 | 4800 (2400, 2400) |
| 24.08.490                                  | 1,967  | 1,865 | 1,798 | 1,732 | 1,633    | 1,536 | 1,471 | 1,408 | 1,314    | 1,222 | 1,161 | 1,101 | 4900 (2500, 2400) |
| 24.08.500                                  | 2,010  | 1,907 | 1,838 | 1,770 | 1,669    | 1,570 | 1,504 | 1,439 | 1,343    | 1,249 | 1,187 | 1,125 | 5000 (2500, 2500) |
| 24.08.510                                  | 2,054  | 1,948 | 1,878 | 1,809 | 1,706    | 1,604 | 1,537 | 1,471 | 1,373    | 1,276 | 1,213 | 1,150 | 5100 (2600, 2500) |
| 24.08.520                                  | 2,098  | 1,990 | 1,918 | 1,847 | 1,742    | 1,638 | 1,570 | 1,502 | 1,402    | 1,303 | 1,238 | 1,174 | 5200 (2600, 2600) |
| 24.08.530                                  | 2,142  | 2,031 | 1,958 | 1,886 | 1,778    | 1,672 | 1,602 | 1,533 | 1,431    | 1,330 | 1,264 | 1,199 | 5300 (2700, 2600) |
| 24.08.540                                  | 2,185  | 2,073 | 1,998 | 1,924 | 1,814    | 1,706 | 1,635 | 1,565 | 1,460    | 1,358 | 1,290 | 1,223 | 5400 (2700, 2700) |
| 24.08.550                                  | 2,229  | 2,114 | 2,038 | 1,963 | 1,851    | 1,741 | 1,668 | 1,596 | 1,490    | 1,385 | 1,316 | 1,248 | 5500 (2800, 2700) |
| 24.08.560                                  | 2,273  | 2,156 | 2,078 | 2,001 | 1,887    | 1,775 | 1,701 | 1,627 | 1,519    | 1,412 | 1,342 | 1,272 | 5600 (2800, 2800) |
| 24.08.570                                  | 2,317  | 2,197 | 2,118 | 2,040 | 1,923    | 1,809 | 1,733 | 1,659 | 1,548    | 1,439 | 1,368 | 1,297 | 5700 (2900, 2800) |
| 24.08.580                                  | 2,363  | 2,241 | 2,16  | 2,080 | 1,962    | 1,845 | 1,768 | 1,692 | 1,579    | 1,468 | 1,395 | 1,323 | 5800 (2900, 2900) |
| 24.08.590                                  | 2,409  | 2,284 | 2,202 | 2,121 | 2,000    | 1,881 | 1,802 | 1,724 | 1,609    | 1,496 | 1,422 | 1,348 | 5900 (3000, 2900) |
| 24.08.600                                  | 2,455  | 2,328 | 2,244 | 2,161 | 2,038    | 1,916 | 1,837 | 1,757 | 1,640    | 1,525 | 1,449 | 1,374 | 6000 (3000, 3000) |

**Таблица 9. Теплопроизводительность Гольфстрим 24.09**

| Высота, мм<br>Глубина, мм<br>Теплоноситель | 90<br>242  |       |       |       |          |       |       |       |          |       |       |       | Длина, мм         |
|--|--|-------|-------|-------|----------|-------|-------|-------|----------|-------|-------|-------|-------------------|
|  | 95/85 °С   |       |       |       | 90/70 °С |       |       |       | 75/65 °С |       |       |       |                   |
| Типоразмер                                 | Теплопроизводительность (кВт) при расходе теплоносителя 0,1 кг/с, при температуре воздуха в помещении tп (°С): |       |       |       |          |       |       |       |          |       |       |       |                   |
|  | 15   | 18    | 20    | 22    | 15       | 18    | 20    | 22    | 15       | 18    | 20    | 22    |                   |
| 24.09.060                                  | 0,160  | 0,151 | 0,146 | 0,141 | 0,133    | 0,125 | 0,119 | 0,114 | 0,107    | 0,099 | 0,094 | 0,089 | 602               |
| 24.09.070                                  | 0,207  | 0,196 | 0,189 | 0,182 | 0,172    | 0,161 | 0,155 | 0,148 | 0,138    | 0,128 | 0,122 | 0,116 | 702               |
| 24.09.080                                  | 0,257  | 0,244 | 0,235 | 0,226 | 0,213    | 0,201 | 0,192 | 0,184 | 0,172    | 0,160 | 0,152 | 0,144 | 802               |
| 24.09.090                                  | 0,304  | 0,288 | 0,278 | 0,268 | 0,252    | 0,237 | 0,228 | 0,218 | 0,203    | 0,189 | 0,180 | 0,170 | 902               |
| 24.09.100                                  | 0,352  | 0,334 | 0,322 | 0,310 | 0,292    | 0,275 | 0,264 | 0,252 | 0,235    | 0,219 | 0,208 | 0,197 | 1002              |
| 24.09.110                                  | 0,399  | 0,379 | 0,365 | 0,352 | 0,331    | 0,312 | 0,299 | 0,286 | 0,267    | 0,248 | 0,236 | 0,224 | 1102              |
| 24.09.120                                  | 0,447  | 0,424 | 0,409 | 0,394 | 0,371    | 0,349 | 0,335 | 0,320 | 0,299    | 0,278 | 0,264 | 0,250 | 1202              |
| 24.09.130                                  | 0,494  | 0,469 | 0,452 | 0,435 | 0,410    | 0,386 | 0,370 | 0,354 | 0,330    | 0,307 | 0,292 | 0,277 | 1302              |
| 24.09.140                                  | 0,545  | 0,517 | 0,498 | 0,480 | 0,452    | 0,425 | 0,408 | 0,390 | 0,364    | 0,338 | 0,322 | 0,305 | 1402              |
| 24.09.150                                  | 0,592  | 0,561 | 0,541 | 0,521 | 0,491    | 0,462 | 0,443 | 0,424 | 0,395    | 0,368 | 0,349 | 0,331 | 1502              |
| 24.09.160                                  | 0,639  | 0,606 | 0,584 | 0,562 | 0,530    | 0,499 | 0,478 | 0,457 | 0,427    | 0,397 | 0,377 | 0,358 | 1602              |
| 24.09.170                                  | 0,687  | 0,651 | 0,628 | 0,605 | 0,570    | 0,536 | 0,514 | 0,492 | 0,459    | 0,427 | 0,406 | 0,385 | 1702              |
| 24.09.180                                  | 0,734  | 0,696 | 0,671 | 0,646 | 0,609    | 0,573 | 0,549 | 0,525 | 0,490    | 0,456 | 0,433 | 0,411 | 1802              |
| 24.09.190                                  | 0,784  | 0,744 | 0,717 | 0,690 | 0,651    | 0,612 | 0,587 | 0,561 | 0,524    | 0,487 | 0,463 | 0,439 | 1902              |
| 24.09.200                                  | 0,831  | 0,788 | 0,76  | 0,732 | 0,690    | 0,649 | 0,622 | 0,595 | 0,555    | 0,516 | 0,491 | 0,465 | 2002              |
| 24.09.210                                  | 0,879  | 0,834 | 0,804 | 0,774 | 0,730    | 0,687 | 0,658 | 0,630 | 0,588    | 0,546 | 0,519 | 0,492 | 2102              |
| 24.09.220                                  | 0,926  | 0,879 | 0,847 | 0,816 | 0,769    | 0,723 | 0,693 | 0,663 | 0,619    | 0,576 | 0,547 | 0,519 | 2202              |
| 24.09.230                                  | 0,974  | 0,923 | 0,89  | 0,857 | 0,808    | 0,760 | 0,728 | 0,697 | 0,650    | 0,605 | 0,575 | 0,545 | 2302              |
| 24.09.240                                  | 1,022  | 0,969 | 0,934 | 0,899 | 0,848    | 0,798 | 0,764 | 0,731 | 0,683    | 0,635 | 0,603 | 0,572 | 2402              |
| 24.09.250                                  | 1,071  | 1,016 | 0,979 | 0,943 | 0,889    | 0,836 | 0,801 | 0,767 | 0,716    | 0,665 | 0,632 | 0,599 | 2502              |
| 24.09.260                                  | 1,119  | 1,061 | 1,023 | 0,985 | 0,929    | 0,874 | 0,837 | 0,801 | 0,748    | 0,695 | 0,661 | 0,626 | 2602              |
| 24.09.270                                  | 1,166  | 1,106 | 1,066 | 1,027 | 0,968    | 0,910 | 0,872 | 0,835 | 0,779    | 0,724 | 0,688 | 0,653 | 2702              |
| 24.09.280                                  | 1,213  | 1,150 | 1,109 | 1,068 | 1,007    | 0,947 | 0,908 | 0,868 | 0,811    | 0,754 | 0,716 | 0,679 | 2802              |
| 24.09.290                                  | 1,261  | 1,196 | 1,153 | 1,110 | 1,047    | 0,985 | 0,944 | 0,903 | 0,843    | 0,783 | 0,744 | 0,706 | 2902              |
| 24.09.300                                  | 1,312  | 1,244 | 1,199 | 1,155 | 1,089    | 1,024 | 0,981 | 0,939 | 0,876    | 0,815 | 0,774 | 0,734 | 3002              |
| 24.09.310                                  | 1,362  | 1,291 | 1,245 | 1,199 | 1,131    | 1,063 | 1,019 | 0,975 | 0,910    | 0,846 | 0,804 | 0,762 | 3102              |
| 24.09.320                                  | 1,327  | 1,258 | 1,213 | 1,168 | 1,102    | 1,036 | 0,993 | 0,950 | 0,887    | 0,824 | 0,783 | 0,743 | 3200 (1600, 1600) |
| 24.09.330                                  | 1,375  | 1,304 | 1,257 | 1,211 | 1,142    | 1,074 | 1,029 | 0,984 | 0,919    | 0,854 | 0,812 | 0,770 | 3300 (1700, 1600) |
| 24.09.340                                  | 1,422  | 1,348 | 1,3   | 1,252 | 1,181    | 1,110 | 1,064 | 1,018 | 0,950    | 0,883 | 0,839 | 0,796 | 3400 (1700, 1700) |
| 24.09.350                                  | 1,470  | 1,394 | 1,344 | 1,294 | 1,221    | 1,148 | 1,100 | 1,053 | 0,982    | 0,913 | 0,868 | 0,823 | 3500 (1800, 1700) |
| 24.09.360                                  | 1,520  | 1,442 | 1,39  | 1,339 | 1,262    | 1,187 | 1,138 | 1,089 | 1,016    | 0,944 | 0,898 | 0,851 | 3600 (1800, 1800) |
| 24.09.370                                  | 1,571  | 1,490 | 1,436 | 1,383 | 1,304    | 1,226 | 1,175 | 1,125 | 1,050    | 0,976 | 0,927 | 0,879 | 3700 (1900, 1800) |
| 24.09.380                                  | 1,619  | 1,535 | 1,48  | 1,425 | 1,344    | 1,264 | 1,211 | 1,159 | 1,082    | 1,006 | 0,956 | 0,906 | 3800 (1900, 1900) |
| 24.09.390                                  | 1,666  | 1,580 | 1,523 | 1,467 | 1,383    | 1,301 | 1,246 | 1,193 | 1,113    | 1,035 | 0,983 | 0,933 | 3900 (2000, 1900) |
| 24.09.400                                  | 1,714  | 1,625 | 1,567 | 1,509 | 1,423    | 1,338 | 1,282 | 1,227 | 1,145    | 1,065 | 1,012 | 0,960 | 4000 (2000, 2000) |
| 24.09.410                                  | 1,762  | 1,671 | 1,611 | 1,551 | 1,463    | 1,376 | 1,318 | 1,262 | 1,177    | 1,095 | 1,040 | 0,986 | 4100 (2100, 2000) |
| 24.09.420                                  | 1,809  | 1,716 | 1,654 | 1,593 | 1,502    | 1,413 | 1,354 | 1,295 | 1,209    | 1,124 | 1,068 | 1,013 | 4200 (2100, 2100) |
| 24.09.430                                  | 1,857  | 1,761 | 1,698 | 1,635 | 1,542    | 1,450 | 1,390 | 1,330 | 1,241    | 1,154 | 1,096 | 1,040 | 4300 (2200, 2100) |
| 24.09.440                                  | 1,905  | 1,807 | 1,742 | 1,678 | 1,582    | 1,488 | 1,426 | 1,364 | 1,273    | 1,184 | 1,125 | 1,067 | 4400 (2200, 2200) |
| 24.09.450                                  | 1,952  | 1,852 | 1,785 | 1,719 | 1,621    | 1,524 | 1,461 | 1,398 | 1,305    | 1,213 | 1,153 | 1,093 | 4500 (2300, 2200) |
| 24.09.460                                  | 2,001  | 1,897 | 1,829 | 1,761 | 1,661    | 1,562 | 1,497 | 1,432 | 1,337    | 1,243 | 1,181 | 1,120 | 4600 (2300, 2300) |
| 24.09.470                                  | 2,049  | 1,943 | 1,873 | 1,804 | 1,701    | 1,600 | 1,533 | 1,467 | 1,369    | 1,273 | 1,209 | 1,147 | 4700 (2400, 2300) |
| 24.09.480                                  | 2,099  | 1,991 | 1,919 | 1,848 | 1,743    | 1,639 | 1,571 | 1,503 | 1,403    | 1,304 | 1,239 | 1,175 | 4800 (2400, 2400) |
| 24.09.490                                  | 2,149  | 2,038 | 1,965 | 1,892 | 1,785    | 1,678 | 1,608 | 1,539 | 1,436    | 1,335 | 1,269 | 1,203 | 4900 (2500, 2400) |
| 24.09.500                                  | 2,198  | 2,084 | 2,009 | 1,935 | 1,824    | 1,716 | 1,644 | 1,573 | 1,468    | 1,365 | 1,297 | 1,230 | 5000 (2500, 2500) |
| 24.09.510                                  | 2,245  | 2,129 | 2,052 | 1,976 | 1,864    | 1,753 | 1,679 | 1,607 | 1,500    | 1,394 | 1,325 | 1,257 | 5100 (2600, 2500) |
| 24.09.520                                  | 2,293  | 2,174 | 2,096 | 2,018 | 1,903    | 1,790 | 1,715 | 1,641 | 1,532    | 1,424 | 1,353 | 1,283 | 5200 (2600, 2600) |
| 24.09.530                                  | 2,341  | 2,220 | 2,14  | 2,061 | 1,943    | 1,828 | 1,751 | 1,676 | 1,564    | 1,454 | 1,382 | 1,310 | 5300 (2700, 2600) |
| 24.09.540                                  | 2,388  | 2,264 | 2,183 | 2,102 | 1,983    | 1,864 | 1,787 | 1,710 | 1,596    | 1,483 | 1,410 | 1,337 | 5400 (2700, 2700) |
| 24.09.550                                  | 2,436  | 2,310 | 2,227 | 2,145 | 2,022    | 1,902 | 1,823 | 1,744 | 1,628    | 1,513 | 1,438 | 1,364 | 5500 (2800, 2700) |
| 24.09.560                                  | 2,484  | 2,356 | 2,271 | 2,187 | 2,062    | 1,940 | 1,859 | 1,778 | 1,660    | 1,543 | 1,466 | 1,391 | 5600 (2800, 2800) |
| 24.09.570                                  | 2,531  | 2,400 | 2,314 | 2,228 | 2,101    | 1,976 | 1,894 | 1,812 | 1,691    | 1,572 | 1,494 | 1,417 | 5700 (2900, 2800) |
| 24.09.580                                  | 2,581  | 2,448 | 2,36  | 2,273 | 2,143    | 2,016 | 1,931 | 1,848 | 1,725    | 1,604 | 1,524 | 1,445 | 5800 (2900, 2900) |
| 24.09.590                                  | 2,632  | 2,496 | 2,406 | 2,317 | 2,185    | 2,055 | 1,969 | 1,884 | 1,758    | 1,635 | 1,554 | 1,473 | 5900 (3000, 2900) |
| 24.09.600                                  | 2,683  | 2,544 | 2,453 | 2,362 | 2,228    | 2,095 | 2,008 | 1,921 | 1,793    | 1,667 | 1,584 | 1,502 | 6000 (3000, 3000) |

ГОЛЬФСТРИМ

ГОЛЬФСТРИМ-В

ГОЛЬФСТРИМ-12/24В

ДЕКОРАТИВНЫЕ РЕШЕТКИ

**Таблица 10. Теплопроизводительность Гольфстрим 24.11**

| Теплоноситель<br>Типоразмер | 110<br>242   |       |       |       |          |       |       |       |          |       |       |       | Длина, мм         |
|-----------------------------|--|-------|-------|-------|----------|-------|-------|-------|----------|-------|-------|-------|-------------------|
|                             | 95/85 °С   |       |       |       | 90/70 °С |       |       |       | 75/65 °С |       |       |       |                   |
|                             | Теплопроизводительность (кВт) при расходе теплоносителя 0,1 кг/с, при температуре воздуха в помещении tп (°С): |       |       |       |          |       |       |       |          |       |       |       |                   |
|                             | 15   | 18    | 20    | 22    | 15       | 18    | 20    | 22    | 15       | 18    | 20    | 22    |                   |
| 24.11.060                   | 0,203  | 0,193 | 0,186 | 0,179 | 0,169    | 0,159 | 0,152 | 0,146 | 0,136    | 0,126 | 0,120 | 0,114 | 602               |
| 24.11.070                   | 0,265  | 0,251 | 0,242 | 0,233 | 0,220    | 0,207 | 0,198 | 0,190 | 0,177    | 0,164 | 0,156 | 0,148 | 702               |
| 24.11.080                   | 0,328  | 0,311 | 0,3   | 0,289 | 0,272    | 0,256 | 0,246 | 0,235 | 0,219    | 0,204 | 0,194 | 0,184 | 802               |
| 24.11.090                   | 0,389  | 0,369 | 0,356 | 0,343 | 0,323    | 0,304 | 0,291 | 0,279 | 0,260    | 0,242 | 0,230 | 0,218 | 902               |
| 24.11.100                   | 0,450  | 0,426 | 0,411 | 0,396 | 0,373    | 0,351 | 0,336 | 0,322 | 0,300    | 0,279 | 0,265 | 0,252 | 1002              |
| 24.11.110                   | 0,510  | 0,483 | 0,466 | 0,449 | 0,423    | 0,398 | 0,381 | 0,365 | 0,341    | 0,317 | 0,301 | 0,285 | 1102              |
| 24.11.120                   | 0,571  | 0,541 | 0,522 | 0,503 | 0,474    | 0,446 | 0,427 | 0,409 | 0,382    | 0,355 | 0,337 | 0,320 | 1202              |
| 24.11.130                   | 0,631  | 0,599 | 0,577 | 0,556 | 0,524    | 0,493 | 0,472 | 0,452 | 0,422    | 0,392 | 0,373 | 0,353 | 1302              |
| 24.11.140                   | 0,696  | 0,660 | 0,636 | 0,612 | 0,578    | 0,543 | 0,521 | 0,498 | 0,465    | 0,432 | 0,411 | 0,389 | 1402              |
| 24.11.150                   | 0,756  | 0,717 | 0,691 | 0,665 | 0,628    | 0,590 | 0,566 | 0,541 | 0,505    | 0,470 | 0,446 | 0,423 | 1502              |
| 24.11.160                   | 0,816  | 0,774 | 0,746 | 0,718 | 0,677    | 0,637 | 0,611 | 0,584 | 0,545    | 0,507 | 0,482 | 0,457 | 1602              |
| 24.11.170                   | 0,877  | 0,832 | 0,802 | 0,772 | 0,728    | 0,685 | 0,656 | 0,628 | 0,586    | 0,545 | 0,518 | 0,491 | 1702              |
| 24.11.180                   | 0,937  | 0,889 | 0,857 | 0,825 | 0,778    | 0,732 | 0,701 | 0,671 | 0,626    | 0,582 | 0,553 | 0,525 | 1802              |
| 24.11.190                   | 1,001  | 0,949 | 0,915 | 0,881 | 0,831    | 0,781 | 0,749 | 0,717 | 0,669    | 0,622 | 0,591 | 0,560 | 1902              |
| 24.11.200                   | 1,062  | 1,007 | 0,971 | 0,935 | 0,882    | 0,829 | 0,795 | 0,760 | 0,710    | 0,660 | 0,627 | 0,595 | 2002              |
| 24.11.210                   | 1,122  | 1,064 | 1,026 | 0,988 | 0,932    | 0,876 | 0,840 | 0,803 | 0,750    | 0,697 | 0,662 | 0,628 | 2102              |
| 24.11.220                   | 1,184  | 1,122 | 1,082 | 1,042 | 0,983    | 0,924 | 0,886 | 0,847 | 0,791    | 0,735 | 0,699 | 0,663 | 2202              |
| 24.11.230                   | 1,244  | 1,179 | 1,137 | 1,095 | 1,033    | 0,971 | 0,931 | 0,890 | 0,831    | 0,773 | 0,734 | 0,696 | 2302              |
| 24.11.240                   | 1,304  | 1,236 | 1,192 | 1,148 | 1,083    | 1,018 | 0,976 | 0,933 | 0,871    | 0,810 | 0,770 | 0,730 | 2402              |
| 24.11.250                   | 1,368  | 1,298 | 1,251 | 1,205 | 1,136    | 1,068 | 1,024 | 0,980 | 0,914    | 0,850 | 0,808 | 0,766 | 2502              |
| 24.11.260                   | 1,429  | 1,355 | 1,306 | 1,258 | 1,186    | 1,115 | 1,069 | 1,023 | 0,955    | 0,887 | 0,843 | 0,800 | 2602              |
| 24.11.270                   | 1,490  | 1,413 | 1,362 | 1,312 | 1,237    | 1,163 | 1,115 | 1,067 | 0,995    | 0,925 | 0,879 | 0,834 | 2702              |
| 24.11.280                   | 1,550  | 1,470 | 1,417 | 1,365 | 1,287    | 1,210 | 1,160 | 1,110 | 1,036    | 0,963 | 0,915 | 0,868 | 2802              |
| 24.11.290                   | 1,610  | 1,527 | 1,472 | 1,418 | 1,337    | 1,257 | 1,205 | 1,153 | 1,076    | 1,000 | 0,950 | 0,901 | 2902              |
| 24.11.300                   | 1,675  | 1,588 | 1,531 | 1,474 | 1,390    | 1,308 | 1,253 | 1,199 | 1,119    | 1,040 | 0,989 | 0,937 | 3002              |
| 24.11.310                   | 1,739  | 1,649 | 1,59  | 1,531 | 1,444    | 1,358 | 1,301 | 1,245 | 1,162    | 1,080 | 1,027 | 0,974 | 3102              |
| 24.11.320                   | 1,694  | 1,607 | 1,549 | 1,492 | 1,407    | 1,323 | 1,268 | 1,213 | 1,132    | 1,053 | 1,000 | 0,949 | 3200 (1600, 1600) |
| 24.11.330                   | 1,756  | 1,665 | 1,605 | 1,546 | 1,458    | 1,371 | 1,314 | 1,257 | 1,173    | 1,091 | 1,036 | 0,983 | 3300 (1700, 1600) |
| 24.11.340                   | 1,817  | 1,723 | 1,661 | 1,600 | 1,508    | 1,419 | 1,359 | 1,301 | 1,214    | 1,129 | 1,073 | 1,017 | 3400 (1700, 1700) |
| 24.11.350                   | 1,877  | 1,780 | 1,716 | 1,653 | 1,558    | 1,466 | 1,404 | 1,344 | 1,254    | 1,166 | 1,108 | 1,051 | 3500 (1800, 1700) |
| 24.11.360                   | 1,942  | 1,841 | 1,775 | 1,709 | 1,612    | 1,516 | 1,453 | 1,390 | 1,297    | 1,206 | 1,146 | 1,087 | 3600 (1800, 1800) |
| 24.11.370                   | 2,006  | 1,902 | 1,834 | 1,766 | 1,666    | 1,566 | 1,501 | 1,436 | 1,340    | 1,246 | 1,184 | 1,123 | 3700 (1900, 1800) |
| 24.11.380                   | 2,067  | 1,960 | 1,89  | 1,820 | 1,716    | 1,614 | 1,547 | 1,480 | 1,381    | 1,284 | 1,220 | 1,157 | 3800 (1900, 1900) |
| 24.11.390                   | 2,129  | 2,019 | 1,946 | 1,874 | 1,767    | 1,662 | 1,593 | 1,524 | 1,422    | 1,322 | 1,257 | 1,192 | 3900 (2000, 1900) |
| 24.11.400                   | 2,189  | 2,076 | 2,001 | 1,927 | 1,817    | 1,709 | 1,638 | 1,567 | 1,462    | 1,360 | 1,292 | 1,225 | 4000 (2000, 2000) |
| 24.11.410                   | 2,250  | 2,134 | 2,057 | 1,981 | 1,868    | 1,757 | 1,683 | 1,611 | 1,503    | 1,398 | 1,328 | 1,260 | 4100 (2100, 2000) |
| 24.11.420                   | 2,311  | 2,192 | 2,113 | 2,035 | 1,919    | 1,805 | 1,729 | 1,655 | 1,544    | 1,436 | 1,364 | 1,294 | 4200 (2100, 2100) |
| 24.11.430                   | 2,373  | 2,250 | 2,169 | 2,089 | 1,970    | 1,852 | 1,775 | 1,699 | 1,585    | 1,474 | 1,401 | 1,328 | 4300 (2200, 2100) |
| 24.11.440                   | 2,433  | 2,307 | 2,224 | 2,142 | 2,020    | 1,899 | 1,820 | 1,742 | 1,625    | 1,511 | 1,436 | 1,362 | 4400 (2200, 2200) |
| 24.11.450                   | 2,494  | 2,365 | 2,28  | 2,196 | 2,071    | 1,947 | 1,866 | 1,786 | 1,666    | 1,549 | 1,472 | 1,396 | 4500 (2300, 2200) |
| 24.11.460                   | 2,555  | 2,423 | 2,336 | 2,250 | 2,121    | 1,995 | 1,912 | 1,829 | 1,707    | 1,587 | 1,508 | 1,430 | 4600 (2300, 2300) |
| 24.11.470                   | 2,616  | 2,481 | 2,392 | 2,304 | 2,172    | 2,043 | 1,958 | 1,873 | 1,748    | 1,625 | 1,545 | 1,465 | 4700 (2400, 2300) |
| 24.11.480                   | 2,681  | 2,542 | 2,451 | 2,360 | 2,226    | 2,093 | 2,006 | 1,919 | 1,791    | 1,665 | 1,583 | 1,501 | 4800 (2400, 2400) |
| 24.11.490                   | 2,744  | 2,603 | 2,509 | 2,416 | 2,279    | 2,143 | 2,053 | 1,965 | 1,834    | 1,705 | 1,620 | 1,536 | 4900 (2500, 2400) |
| 24.11.500                   | 2,806  | 2,661 | 2,565 | 2,470 | 2,329    | 2,191 | 2,099 | 2,009 | 1,875    | 1,743 | 1,656 | 1,571 | 5000 (2500, 2500) |
| 24.11.510                   | 2,867  | 2,719 | 2,621 | 2,524 | 2,380    | 2,238 | 2,145 | 2,053 | 1,916    | 1,781 | 1,692 | 1,605 | 5100 (2600, 2500) |
| 24.11.520                   | 2,928  | 2,777 | 2,677 | 2,578 | 2,431    | 2,286 | 2,191 | 2,096 | 1,957    | 1,819 | 1,729 | 1,639 | 5200 (2600, 2600) |
| 24.11.530                   | 2,988  | 2,834 | 2,732 | 2,631 | 2,481    | 2,333 | 2,236 | 2,139 | 1,997    | 1,856 | 1,764 | 1,673 | 5300 (2700, 2600) |
| 24.11.540                   | 3,050  | 2,892 | 2,788 | 2,685 | 2,532    | 2,381 | 2,282 | 2,183 | 2,038    | 1,894 | 1,800 | 1,707 | 5400 (2700, 2700) |
| 24.11.550                   | 3,111  | 2,950 | 2,844 | 2,739 | 2,583    | 2,429 | 2,328 | 2,227 | 2,079    | 1,932 | 1,836 | 1,741 | 5500 (2800, 2700) |
| 24.11.560                   | 3,172  | 3,008 | 2,9   | 2,793 | 2,634    | 2,477 | 2,373 | 2,271 | 2,120    | 1,970 | 1,873 | 1,776 | 5600 (2800, 2800) |
| 24.11.570                   | 3,233  | 3,066 | 2,956 | 2,847 | 2,685    | 2,525 | 2,419 | 2,315 | 2,160    | 2,009 | 1,909 | 1,810 | 5700 (2900, 2800) |
| 24.11.580                   | 3,297  | 3,126 | 3,014 | 2,903 | 2,737    | 2,574 | 2,467 | 2,360 | 2,203    | 2,048 | 1,946 | 1,846 | 5800 (2900, 2900) |
| 24.11.590                   | 3,361  | 3,188 | 3,073 | 2,959 | 2,791    | 2,624 | 2,515 | 2,407 | 2,246    | 2,088 | 1,984 | 1,882 | 5900 (3000, 2900) |
| 24.11.600                   | 3,426  | 3,249 | 3,132 | 3,016 | 2,844    | 2,675 | 2,563 | 2,453 | 2,289    | 2,128 | 2,022 | 1,918 | 6000 (3000, 3000) |

**Таблица 11. Теплопроизводительность Гольфстрим 24.14**

| Высота, мм<br>Глубина, мм<br>Теплоноситель<br>Типоразмер | 140<br>242   |       |       |       |          |       |       |       |          |       |       |       | Длина, мм         |
|--|--|-------|-------|-------|----------|-------|-------|-------|----------|-------|-------|-------|-------------------|
|  | 95/85 °С   |       |       |       | 90/70 °С |       |       |       | 75/65 °С |       |       |       |                   |
|  | Теплопроизводительность (кВт) при расходе теплоносителя 0,1 кг/с, при температуре воздуха в помещении tп (°С): |       |       |       |          |       |       |       |          |       |       |       |                   |
|  | 15   | 18    | 20    | 22    | 15       | 18    | 20    | 22    | 15       | 18    | 20    | 22    |                   |
| 24.14.060  | 0,289  | 0,274 | 0,264 | 0,254 | 0,240    | 0,225 | 0,216 | 0,207 | 0,193    | 0,179 | 0,170 | 0,162 | 602               |
| 24.14.070  | 0,373  | 0,354 | 0,341 | 0,328 | 0,310    | 0,291 | 0,279 | 0,267 | 0,249    | 0,232 | 0,220 | 0,209 | 702               |
| 24.14.080  | 0,464  | 0,440 | 0,424 | 0,408 | 0,385    | 0,362 | 0,347 | 0,332 | 0,310    | 0,288 | 0,274 | 0,260 | 802               |
| 24.14.090  | 0,549  | 0,521 | 0,502 | 0,483 | 0,456    | 0,429 | 0,411 | 0,393 | 0,367    | 0,341 | 0,324 | 0,307 | 902               |
| 24.14.100  | 0,633  | 0,601 | 0,579 | 0,558 | 0,526    | 0,494 | 0,474 | 0,453 | 0,423    | 0,393 | 0,374 | 0,355 | 1002              |
| 24.14.140  | 0,724  | 0,687 | 0,662 | 0,638 | 0,601    | 0,565 | 0,542 | 0,518 | 0,484    | 0,450 | 0,427 | 0,405 | 1102              |
| 24.14.120  | 0,808  | 0,767 | 0,739 | 0,712 | 0,671    | 0,631 | 0,605 | 0,579 | 0,540    | 0,502 | 0,477 | 0,453 | 1202              |
| 24.14.130  | 0,893  | 0,846 | 0,816 | 0,786 | 0,741    | 0,697 | 0,668 | 0,639 | 0,596    | 0,554 | 0,527 | 0,500 | 1302              |
| 24.14.140  | 0,983  | 0,933 | 0,899 | 0,866 | 0,816    | 0,768 | 0,736 | 0,704 | 0,657    | 0,611 | 0,580 | 0,550 | 1402              |
| 24.14.150  | 1,068  | 1,012 | 0,976 | 0,940 | 0,886    | 0,834 | 0,799 | 0,764 | 0,713    | 0,663 | 0,630 | 0,598 | 1502              |
| 24.14.160  | 1,152  | 1,092 | 1,053 | 1,014 | 0,956    | 0,899 | 0,862 | 0,825 | 0,770    | 0,715 | 0,680 | 0,645 | 1602              |
| 24.14.170  | 1,243  | 1,178 | 1,136 | 1,094 | 1,032    | 0,970 | 0,930 | 0,890 | 0,830    | 0,772 | 0,734 | 0,696 | 1702              |
| 24.14.180  | 1,327  | 1,258 | 1,213 | 1,168 | 1,102    | 1,036 | 0,993 | 0,950 | 0,887    | 0,824 | 0,783 | 0,743 | 1802              |
| 24.14.190  | 1,411  | 1,338 | 1,29  | 1,242 | 1,172    | 1,102 | 1,056 | 1,010 | 0,943    | 0,877 | 0,833 | 0,790 | 1902              |
| 24.14.200  | 1,502  | 1,424 | 1,373 | 1,322 | 1,247    | 1,173 | 1,124 | 1,075 | 1,003    | 0,933 | 0,887 | 0,841 | 2002              |
| 24.14.210  | 1,586  | 1,504 | 1,45  | 1,396 | 1,317    | 1,238 | 1,187 | 1,136 | 1,060    | 0,985 | 0,936 | 0,888 | 2102              |
| 24.14.220  | 1,670  | 1,584 | 1,527 | 1,471 | 1,387    | 1,304 | 1,250 | 1,196 | 1,116    | 1,038 | 0,986 | 0,935 | 2202              |
| 24.14.230  | 1,761  | 1,670 | 1,61  | 1,550 | 1,462    | 1,375 | 1,318 | 1,261 | 1,177    | 1,094 | 1,040 | 0,986 | 2302              |
| 24.14.240  | 1,845  | 1,750 | 1,687 | 1,625 | 1,532    | 1,441 | 1,381 | 1,321 | 1,233    | 1,146 | 1,089 | 1,033 | 2402              |
| 24.14.250  | 1,931  | 1,831 | 1,765 | 1,700 | 1,603    | 1,507 | 1,444 | 1,382 | 1,290    | 1,199 | 1,140 | 1,081 | 2502              |
| 24.14.260  | 2,021  | 1,917 | 1,848 | 1,780 | 1,678    | 1,578 | 1,512 | 1,447 | 1,351    | 1,256 | 1,193 | 1,132 | 2602              |
| 24.14.270  | 2,106  | 1,997 | 1,925 | 1,854 | 1,748    | 1,644 | 1,575 | 1,508 | 1,407    | 1,308 | 1,243 | 1,179 | 2702              |
| 24.14.280  | 2,190  | 2,077 | 2,002 | 1,928 | 1,818    | 1,710 | 1,638 | 1,568 | 1,463    | 1,360 | 1,293 | 1,226 | 2802              |
| 24.14.290  | 2,281  | 2,163 | 2,085 | 2,008 | 1,894    | 1,781 | 1,706 | 1,633 | 1,524    | 1,417 | 1,346 | 1,277 | 2902              |
| 24.14.300  | 2,365  | 2,243 | 2,162 | 2,082 | 1,963    | 1,846 | 1,769 | 1,693 | 1,580    | 1,469 | 1,396 | 1,324 | 3002              |
| 24.14.310  | 2,449  | 2,323 | 2,239 | 2,156 | 2,033    | 1,912 | 1,832 | 1,753 | 1,636    | 1,521 | 1,446 | 1,371 | 3102              |
| 24.14.320  | 2,304  | 2,185 | 2,106 | 2,028 | 1,913    | 1,799 | 1,724 | 1,649 | 1,539    | 1,431 | 1,360 | 1,290 | 3200 (1600, 1600) |
| 24.14.330  | 2,394  | 2,271 | 2,189 | 2,108 | 1,988    | 1,870 | 1,791 | 1,714 | 1,600    | 1,487 | 1,413 | 1,340 | 3300 (1700, 1600) |
| 24.14.340  | 2,485  | 2,357 | 2,272 | 2,188 | 2,063    | 1,940 | 1,859 | 1,779 | 1,661    | 1,544 | 1,467 | 1,391 | 3400 (1700, 1700) |
| 24.14.350  | 2,569  | 2,437 | 2,349 | 2,262 | 2,133    | 2,006 | 1,922 | 1,840 | 1,717    | 1,596 | 1,517 | 1,438 | 3500 (1800, 1700) |
| 24.14.360  | 2,654  | 2,516 | 2,426 | 2,336 | 2,203    | 2,072 | 1,985 | 1,900 | 1,773    | 1,648 | 1,566 | 1,486 | 3600 (1800, 1800) |
| 24.14.370  | 2,738  | 2,596 | 2,503 | 2,410 | 2,273    | 2,138 | 2,048 | 1,960 | 1,829    | 1,701 | 1,616 | 1,533 | 3700 (1900, 1800) |
| 24.14.380  | 2,822  | 2,676 | 2,58  | 2,485 | 2,343    | 2,203 | 2,111 | 2,020 | 1,886    | 1,753 | 1,666 | 1,580 | 3800 (1900, 1900) |
| 24.14.390  | 2,913  | 2,762 | 2,663 | 2,565 | 2,418    | 2,274 | 2,179 | 2,085 | 1,946    | 1,809 | 1,720 | 1,631 | 3900 (2000, 1900) |
| 24.14.400  | 3,004  | 2,848 | 2,746 | 2,644 | 2,494    | 2,345 | 2,247 | 2,150 | 2,007    | 1,866 | 1,773 | 1,681 | 4000 (2000, 2000) |
| 24.14.410  | 3,089  | 2,929 | 2,824 | 2,720 | 2,565    | 2,412 | 2,311 | 2,212 | 2,064    | 1,919 | 1,823 | 1,729 | 4100 (2100, 2000) |
| 24.14.420  | 3,173  | 3,009 | 2,901 | 2,794 | 2,635    | 2,478 | 2,374 | 2,272 | 2,120    | 1,971 | 1,873 | 1,776 | 4200 (2100, 2100) |
| 24.14.430  | 3,257  | 3,089 | 2,978 | 2,868 | 2,704    | 2,543 | 2,437 | 2,332 | 2,177    | 2,023 | 1,923 | 1,824 | 4300 (2200, 2100) |
| 24.14.440  | 3,342  | 3,169 | 3,055 | 2,942 | 2,774    | 2,609 | 2,500 | 2,392 | 2,233    | 2,076 | 1,973 | 1,871 | 4400 (2200, 2200) |
| 24.14.450  | 3,432  | 3,255 | 3,138 | 3,022 | 2,850    | 2,680 | 2,568 | 2,457 | 2,293    | 2,132 | 2,026 | 1,921 | 4500 (2300, 2200) |
| 24.14.460  | 3,523  | 3,341 | 3,221 | 3,102 | 2,925    | 2,751 | 2,636 | 2,522 | 2,354    | 2,189 | 2,080 | 1,972 | 4600 (2300, 2300) |
| 24.14.470  | 3,607  | 3,421 | 3,298 | 3,176 | 2,995    | 2,817 | 2,699 | 2,583 | 2,410    | 2,241 | 2,130 | 2,019 | 4700 (2400, 2300) |
| 24.14.480  | 3,692  | 3,501 | 3,375 | 3,250 | 3,065    | 2,882 | 2,762 | 2,643 | 2,467    | 2,293 | 2,179 | 2,067 | 4800 (2400, 2400) |
| 24.14.490  | 3,776  | 3,581 | 3,452 | 3,324 | 3,135    | 2,948 | 2,825 | 2,703 | 2,523    | 2,346 | 2,229 | 2,114 | 4900 (2500, 2400) |
| 24.14.500  | 3,860  | 3,661 | 3,529 | 3,398 | 3,205    | 3,014 | 2,888 | 2,764 | 2,579    | 2,398 | 2,279 | 2,161 | 5000 (2500, 2500) |
| 24.14.510  | 3,951  | 3,747 | 3,612 | 3,478 | 3,280    | 3,085 | 2,956 | 2,829 | 2,640    | 2,454 | 2,332 | 2,212 | 5100 (2600, 2500) |
| 24.14.520  | 4,042  | 3,833 | 3,695 | 3,558 | 3,356    | 3,156 | 3,024 | 2,894 | 2,701    | 2,511 | 2,386 | 2,263 | 5200 (2600, 2600) |
| 24.14.530  | 4,126  | 3,913 | 3,772 | 3,633 | 3,426    | 3,221 | 3,087 | 2,954 | 2,757    | 2,563 | 2,436 | 2,310 | 5300 (2700, 2600) |
| 24.14.540  | 4,210  | 3,993 | 3,849 | 3,707 | 3,495    | 3,287 | 3,150 | 3,014 | 2,813    | 2,615 | 2,485 | 2,357 | 5400 (2700, 2700) |
| 24.14.550  | 4,294  | 4,072 | 3,926 | 3,781 | 3,565    | 3,353 | 3,213 | 3,075 | 2,869    | 2,668 | 2,535 | 2,404 | 5500 (2800, 2700) |
| 24.14.560  | 4,379  | 4,152 | 4,003 | 3,855 | 3,635    | 3,419 | 3,276 | 3,135 | 2,926    | 2,720 | 2,585 | 2,451 | 5600 (2800, 2800) |
| 24.14.570  | 4,469  | 4,238 | 4,086 | 3,935 | 3,711    | 3,490 | 3,344 | 3,200 | 2,986    | 2,776 | 2,638 | 2,502 | 5700 (2900, 2800) |
| 24.14.580  | 4,561  | 4,326 | 4,17  | 4,016 | 3,787    | 3,561 | 3,413 | 3,266 | 3,048    | 2,833 | 2,693 | 2,553 | 5800 (2900, 2900) |
| 24.14.590  | 4,646  | 4,405 | 4,247 | 4,090 | 3,857    | 3,627 | 3,476 | 3,326 | 3,104    | 2,886 | 2,742 | 2,601 | 5900 (3000, 2900) |
| 24.14.600  | 4,730  | 4,485 | 4,324 | 4,164 | 3,927    | 3,693 | 3,539 | 3,386 | 3,160    | 2,938 | 2,792 | 2,648 | 6000 (3000, 3000) |

**Таблица 12. Теплопроизводительность Гольфстрим 24.19**

| Высота, мм<br>Глубина, мм<br>Теплоноситель<br>Типоразмер | 190      |       |       |       |          |       |       |       |          |       |       |       | Длина, мм         |  |
|--|----------|-------|-------|-------|----------|-------|-------|-------|----------|-------|-------|-------|-------------------|--|
|  | 95/85 °С |       |       |       | 90/70 °С |       |       |       | 75/65 °С |       |       |       |                   | Теплопроизводительность (кВт) при расходе теплоносителя 0,1 кг/с, при температуре воздуха в помещении tп (°С): |
|  |          |       |       |       |          |       |       |       |          |       |       |       |                   |  |
|  | 15       | 18    | 20    | 22    | 15       | 18    | 20    | 22    | 15       | 18    | 20    | 22    |                   |  |
| 24.19.060  | 0,328    | 0,311 | 0,3   | 0,289 | 0,272    | 0,256 | 0,246 | 0,235 | 0,219    | 0,204 | 0,194 | 0,184 | 602               |  |
| 24.19.070  | 0,424    | 0,402 | 0,388 | 0,374 | 0,352    | 0,331 | 0,318 | 0,304 | 0,284    | 0,264 | 0,251 | 0,238 | 702               |  |
| 24.19.080  | 0,527    | 0,500 | 0,482 | 0,464 | 0,438    | 0,412 | 0,394 | 0,377 | 0,352    | 0,328 | 0,311 | 0,295 | 802               |  |
| 24.19.090  | 0,623    | 0,591 | 0,57  | 0,549 | 0,518    | 0,487 | 0,466 | 0,446 | 0,417    | 0,387 | 0,368 | 0,349 | 902               |  |
| 24.19.100  | 0,719    | 0,682 | 0,657 | 0,633 | 0,597    | 0,561 | 0,538 | 0,515 | 0,480    | 0,446 | 0,424 | 0,402 | 1002              |  |
| 24.19.190  | 0,823    | 0,780 | 0,752 | 0,724 | 0,683    | 0,642 | 0,615 | 0,589 | 0,550    | 0,511 | 0,486 | 0,460 | 1102              |  |
| 24.19.120  | 0,918    | 0,870 | 0,839 | 0,808 | 0,762    | 0,717 | 0,687 | 0,657 | 0,613    | 0,570 | 0,542 | 0,514 | 1202              |  |
| 24.19.130  | 1,014    | 0,962 | 0,927 | 0,893 | 0,842    | 0,792 | 0,759 | 0,726 | 0,678    | 0,630 | 0,599 | 0,568 | 1302              |  |
| 24.19.190  | 1,117    | 1,059 | 1,021 | 0,983 | 0,927    | 0,872 | 0,836 | 0,800 | 0,746    | 0,694 | 0,659 | 0,625 | 1402              |  |
| 24.19.150  | 1,213    | 1,150 | 1,109 | 1,068 | 1,007    | 0,947 | 0,908 | 0,868 | 0,811    | 0,754 | 0,716 | 0,679 | 1502              |  |
| 24.19.160  | 1,308    | 1,241 | 1,196 | 1,152 | 1,086    | 1,021 | 0,979 | 0,937 | 0,874    | 0,813 | 0,772 | 0,732 | 1602              |  |
| 24.19.170  | 1,411    | 1,338 | 1,29  | 1,242 | 1,172    | 1,102 | 1,056 | 1,010 | 0,943    | 0,877 | 0,833 | 0,790 | 1702              |  |
| 24.19.180  | 1,507    | 1,429 | 1,378 | 1,327 | 1,251    | 1,177 | 1,128 | 1,079 | 1,007    | 0,936 | 0,890 | 0,844 | 1802              |  |
| 24.19.190  | 1,602    | 1,520 | 1,465 | 1,411 | 1,330    | 1,251 | 1,199 | 1,147 | 1,071    | 0,995 | 0,946 | 0,897 | 1902              |  |
| 24.19.200  | 1,706    | 1,618 | 1,56  | 1,502 | 1,417    | 1,332 | 1,277 | 1,222 | 1,140    | 1,060 | 1,007 | 0,955 | 2002              |  |
| 24.19.210  | 1,802    | 1,708 | 1,647 | 1,586 | 1,496    | 1,407 | 1,348 | 1,290 | 1,204    | 1,119 | 1,063 | 1,009 | 2102              |  |
| 24.19.220  | 1,898    | 1,800 | 1,735 | 1,671 | 1,576    | 1,482 | 1,420 | 1,359 | 1,268    | 1,179 | 1,120 | 1,062 | 2202              |  |
| 24.19.230  | 2,001    | 1,897 | 1,829 | 1,761 | 1,661    | 1,562 | 1,497 | 1,432 | 1,337    | 1,243 | 1,181 | 1,120 | 2302              |  |
| 24.19.240  | 2,097    | 1,989 | 1,917 | 1,846 | 1,741    | 1,637 | 1,569 | 1,501 | 1,401    | 1,303 | 1,238 | 1,174 | 2402              |  |
| 24.19.250  | 2,192    | 2,079 | 2,004 | 1,930 | 1,820    | 1,712 | 1,640 | 1,569 | 1,465    | 1,362 | 1,294 | 1,227 | 2502              |  |
| 24.19.260  | 2,296    | 2,177 | 2,099 | 2,021 | 1,906    | 1,793 | 1,718 | 1,644 | 1,534    | 1,426 | 1,355 | 1,285 | 2602              |  |
| 24.19.270  | 2,391    | 2,268 | 2,186 | 2,105 | 1,985    | 1,867 | 1,789 | 1,712 | 1,598    | 1,485 | 1,412 | 1,339 | 2702              |  |
| 24.19.280  | 2,487    | 2,359 | 2,274 | 2,190 | 2,065    | 1,942 | 1,861 | 1,781 | 1,662    | 1,545 | 1,468 | 1,392 | 2802              |  |
| 24.19.290  | 2,590    | 2,456 | 2,368 | 2,280 | 2,151    | 2,022 | 1,938 | 1,854 | 1,731    | 1,609 | 1,529 | 1,450 | 2902              |  |
| 24.19.300  | 3,052    | 2,894 | 2,79  | 2,687 | 2,534    | 2,383 | 2,283 | 2,185 | 2,039    | 1,896 | 1,802 | 1,708 | 3002              |  |
| 24.19.310  | 3,513    | 3,332 | 3,212 | 3,093 | 2,917    | 2,743 | 2,629 | 2,515 | 2,348    | 2,182 | 2,074 | 1,967 | 3102              |  |
| 24.19.320  | 2,616    | 2,481 | 2,392 | 2,304 | 2,172    | 2,043 | 1,958 | 1,873 | 1,748    | 1,625 | 1,545 | 1,465 | 3200 (1600, 1600) |  |
| 24.19.330  | 2,719    | 2,579 | 2,486 | 2,394 | 2,258    | 2,123 | 2,035 | 1,947 | 1,817    | 1,689 | 1,605 | 1,522 | 3300 (1700, 1600) |  |
| 24.19.340  | 2,823    | 2,677 | 2,581 | 2,486 | 2,344    | 2,204 | 2,112 | 2,021 | 1,886    | 1,754 | 1,667 | 1,580 | 3400 (1700, 1700) |  |
| 24.19.350  | 2,918    | 2,768 | 2,668 | 2,569 | 2,423    | 2,279 | 2,184 | 2,089 | 1,950    | 1,813 | 1,723 | 1,634 | 3500 (1800, 1700) |  |
| 24.19.360  | 3,015    | 2,859 | 2,756 | 2,654 | 2,503    | 2,354 | 2,256 | 2,158 | 2,014    | 1,873 | 1,780 | 1,688 | 3600 (1800, 1800) |  |
| 24.19.370  | 3,110    | 2,949 | 2,843 | 2,738 | 2,582    | 2,428 | 2,327 | 2,226 | 2,078    | 1,932 | 1,836 | 1,741 | 3700 (1900, 1800) |  |
| 24.19.380  | 3,206    | 3,040 | 2,931 | 2,823 | 2,662    | 2,503 | 2,399 | 2,295 | 2,142    | 1,992 | 1,893 | 1,795 | 3800 (1900, 1900) |  |
| 24.19.390  | 3,309    | 3,138 | 3,025 | 2,913 | 2,747    | 2,583 | 2,476 | 2,369 | 2,211    | 2,055 | 1,953 | 1,852 | 3900 (2000, 1900) |  |
| 24.19.400  | 3,413    | 3,236 | 3,12  | 3,005 | 2,833    | 2,665 | 2,553 | 2,443 | 2,280    | 2,120 | 2,015 | 1,910 | 4000 (2000, 2000) |  |
| 24.19.410  | 3,508    | 3,327 | 3,207 | 3,088 | 2,912    | 2,739 | 2,625 | 2,511 | 2,344    | 2,179 | 2,071 | 1,964 | 4100 (2100, 2000) |  |
| 24.19.420  | 3,604    | 3,418 | 3,295 | 3,173 | 2,992    | 2,814 | 2,697 | 2,580 | 2,408    | 2,239 | 2,128 | 2,018 | 4200 (2100, 2100) |  |
| 24.19.430  | 3,699    | 3,508 | 3,382 | 3,257 | 3,071    | 2,888 | 2,768 | 2,649 | 2,472    | 2,298 | 2,184 | 2,071 | 4300 (2200, 2100) |  |
| 24.19.440  | 3,796    | 3,599 | 3,47  | 3,342 | 3,151    | 2,964 | 2,840 | 2,717 | 2,536    | 2,358 | 2,241 | 2,125 | 4400 (2200, 2200) |  |
| 24.19.450  | 3,898    | 3,697 | 3,564 | 3,432 | 3,237    | 3,044 | 2,917 | 2,791 | 2,605    | 2,422 | 2,301 | 2,182 | 4500 (2300, 2200) |  |
| 24.19.460  | 4,001    | 3,794 | 3,658 | 3,523 | 3,322    | 3,124 | 2,994 | 2,865 | 2,674    | 2,486 | 2,362 | 2,240 | 4600 (2300, 2300) |  |
| 24.19.470  | 4,098    | 3,886 | 3,746 | 3,607 | 3,402    | 3,199 | 3,066 | 2,934 | 2,738    | 2,545 | 2,419 | 2,294 | 4700 (2400, 2300) |  |
| 24.19.480  | 4,194    | 3,977 | 3,834 | 3,692 | 3,482    | 3,274 | 3,138 | 3,002 | 2,802    | 2,605 | 2,476 | 2,348 | 4800 (2400, 2400) |  |
| 24.19.490  | 4,289    | 4,067 | 3,921 | 3,776 | 3,561    | 3,349 | 3,209 | 3,071 | 2,866    | 2,664 | 2,532 | 2,401 | 4900 (2500, 2400) |  |
| 24.19.500  | 4,385    | 4,159 | 4,009 | 3,861 | 3,641    | 3,424 | 3,281 | 3,140 | 2,930    | 2,724 | 2,589 | 2,455 | 5000 (2500, 2500) |  |
| 24.19.510  | 4,488    | 4,256 | 4,103 | 3,951 | 3,726    | 3,504 | 3,358 | 3,213 | 2,999    | 2,788 | 2,649 | 2,512 | 5100 (2600, 2500) |  |
| 24.19.520  | 4,591    | 4,354 | 4,197 | 4,042 | 3,812    | 3,584 | 3,435 | 3,287 | 3,067    | 2,852 | 2,710 | 2,570 | 5200 (2600, 2600) |  |
| 24.19.530  | 4,687    | 4,445 | 4,285 | 4,127 | 3,891    | 3,660 | 3,507 | 3,356 | 3,132    | 2,912 | 2,767 | 2,624 | 5300 (2700, 2600) |  |
| 24.19.540  | 4,782    | 4,535 | 4,372 | 4,210 | 3,970    | 3,734 | 3,578 | 3,424 | 3,195    | 2,971 | 2,823 | 2,677 | 5400 (2700, 2700) |  |
| 24.19.550  | 4,879    | 4,626 | 4,46  | 4,295 | 4,050    | 3,809 | 3,650 | 3,493 | 3,260    | 3,030 | 2,880 | 2,731 | 5500 (2800, 2700) |  |
| 24.19.560  | 4,974    | 4,717 | 4,547 | 4,379 | 4,129    | 3,883 | 3,721 | 3,561 | 3,323    | 3,090 | 2,936 | 2,784 | 5600 (2800, 2800) |  |
| 24.19.570  | 5,078    | 4,815 | 4,642 | 4,470 | 4,216    | 3,964 | 3,799 | 3,635 | 3,393    | 3,154 | 2,997 | 2,842 | 5700 (2900, 2800) |  |
| 24.19.580  | 5,180    | 4,913 | 4,736 | 4,561 | 4,301    | 4,045 | 3,876 | 3,709 | 3,461    | 3,218 | 3,058 | 2,900 | 5800 (2900, 2900) |  |
| 24.19.590  | 5,277    | 5,004 | 4,824 | 4,646 | 4,381    | 4,120 | 3,948 | 3,778 | 3,526    | 3,278 | 3,115 | 2,954 | 5900 (3000, 2900) |  |
| 24.19.600  | 5,372    | 5,094 | 4,911 | 4,729 | 4,460    | 4,194 | 4,019 | 3,846 | 3,589    | 3,337 | 3,171 | 3,007 | 6000 (3000, 3000) |  |

**Таблица 13. Теплопроизводительность Гольфстрим 27.08**

| Высота, мм<br>Глубина, мм<br>Теплоноситель<br>Типоразмер | 80<br>272<br>90/70 °C  |       |       |       |          |       |       |       |          |       |       |       | Длина, мм         |
|--|--|-------|-------|-------|----------|-------|-------|-------|----------|-------|-------|-------|-------------------|
|  | 95/85 °C   |       |       |       | 75/65 °C |       |       |       | 90/70 °C |       |       |       |                   |
|  | Теплопроизводительность (кВт) при расходе теплоносителя 0,1 кг/с, при температуре воздуха в помещении tп (°C): |       |       |       |          |       |       |       |          |       |       |       |                   |
|  | 15   | 18    | 20    | 22    | 15       | 18    | 20    | 22    | 15       | 18    | 20    | 22    |                   |
| 27.08.060  | 0,166  | 0,158 | 0,152 | 0,146 | 0,138    | 0,130 | 0,124 | 0,119 | 0,111    | 0,103 | 0,098 | 0,093 | 602               |
| 27.08.070  | 0,215  | 0,204 | 0,197 | 0,190 | 0,179    | 0,168 | 0,161 | 0,154 | 0,144    | 0,134 | 0,127 | 0,121 | 702               |
| 27.08.080  | 0,267  | 0,253 | 0,244 | 0,235 | 0,222    | 0,208 | 0,200 | 0,191 | 0,178    | 0,166 | 0,158 | 0,149 | 802               |
| 27.08.090  | 0,316  | 0,300 | 0,289 | 0,278 | 0,262    | 0,247 | 0,237 | 0,226 | 0,211    | 0,196 | 0,187 | 0,177 | 902               |
| 27.08.100  | 0,366  | 0,347 | 0,335 | 0,323 | 0,304    | 0,286 | 0,274 | 0,262 | 0,245    | 0,228 | 0,216 | 0,205 | 1002              |
| 27.08.110  | 0,416  | 0,394 | 0,38  | 0,366 | 0,345    | 0,325 | 0,311 | 0,298 | 0,278    | 0,258 | 0,245 | 0,233 | 1102              |
| 27.08.120  | 0,465  | 0,441 | 0,425 | 0,409 | 0,386    | 0,363 | 0,348 | 0,333 | 0,311    | 0,289 | 0,274 | 0,260 | 1202              |
| 27.08.130  | 0,514  | 0,488 | 0,47  | 0,453 | 0,427    | 0,401 | 0,385 | 0,368 | 0,344    | 0,319 | 0,303 | 0,288 | 1302              |
| 27.08.140  | 0,566  | 0,536 | 0,517 | 0,498 | 0,470    | 0,442 | 0,423 | 0,405 | 0,378    | 0,351 | 0,334 | 0,317 | 1402              |
| 27.08.150  | 0,615  | 0,583 | 0,562 | 0,541 | 0,510    | 0,480 | 0,460 | 0,440 | 0,411    | 0,382 | 0,363 | 0,344 | 1502              |
| 27.08.160  | 0,665  | 0,631 | 0,608 | 0,586 | 0,552    | 0,519 | 0,498 | 0,476 | 0,444    | 0,413 | 0,393 | 0,372 | 1602              |
| 27.08.170  | 0,714  | 0,677 | 0,653 | 0,629 | 0,593    | 0,558 | 0,534 | 0,511 | 0,477    | 0,444 | 0,422 | 0,400 | 1702              |
| 27.08.180  | 0,763  | 0,724 | 0,698 | 0,672 | 0,634    | 0,596 | 0,571 | 0,547 | 0,510    | 0,474 | 0,451 | 0,427 | 1802              |
| 27.08.190  | 0,815  | 0,773 | 0,745 | 0,717 | 0,677    | 0,636 | 0,610 | 0,583 | 0,545    | 0,506 | 0,481 | 0,456 | 1902              |
| 27.08.200  | 0,864  | 0,819 | 0,79  | 0,761 | 0,717    | 0,675 | 0,647 | 0,619 | 0,577    | 0,537 | 0,510 | 0,484 | 2002              |
| 27.08.210  | 0,913  | 0,866 | 0,835 | 0,804 | 0,758    | 0,713 | 0,683 | 0,654 | 0,610    | 0,567 | 0,539 | 0,511 | 2102              |
| 27.08.220  | 0,964  | 0,914 | 0,881 | 0,848 | 0,800    | 0,752 | 0,721 | 0,690 | 0,644    | 0,599 | 0,569 | 0,539 | 2202              |
| 27.08.230  | 1,013  | 0,961 | 0,926 | 0,892 | 0,841    | 0,791 | 0,758 | 0,725 | 0,677    | 0,629 | 0,598 | 0,567 | 2302              |
| 27.08.240  | 1,062  | 1,007 | 0,971 | 0,935 | 0,882    | 0,829 | 0,795 | 0,760 | 0,710    | 0,660 | 0,627 | 0,595 | 2402              |
| 27.08.250  | 1,114  | 1,056 | 1,018 | 0,980 | 0,925    | 0,869 | 0,833 | 0,797 | 0,744    | 0,692 | 0,657 | 0,623 | 2502              |
| 27.08.260  | 1,163  | 1,103 | 1,063 | 1,024 | 0,965    | 0,908 | 0,870 | 0,832 | 0,777    | 0,722 | 0,686 | 0,651 | 2602              |
| 27.08.270  | 1,212  | 1,149 | 1,108 | 1,067 | 1,006    | 0,946 | 0,907 | 0,868 | 0,810    | 0,753 | 0,715 | 0,678 | 2702              |
| 27.08.280  | 1,262  | 1,197 | 1,154 | 1,111 | 1,048    | 0,986 | 0,944 | 0,904 | 0,843    | 0,784 | 0,745 | 0,707 | 2802              |
| 27.08.290  | 1,312  | 1,244 | 1,199 | 1,155 | 1,089    | 1,024 | 0,981 | 0,939 | 0,876    | 0,815 | 0,774 | 0,734 | 2902              |
| 27.08.300  | 1,363  | 1,292 | 1,246 | 1,200 | 1,132    | 1,064 | 1,020 | 0,976 | 0,911    | 0,847 | 0,805 | 0,763 | 3002              |
| 27.08.310  | 1,414  | 1,341 | 1,293 | 1,245 | 1,174    | 1,104 | 1,058 | 1,013 | 0,945    | 0,879 | 0,835 | 0,792 | 3102              |
| 27.08.320  | 1,379  | 1,308 | 1,261 | 1,214 | 1,145    | 1,077 | 1,032 | 0,988 | 0,922    | 0,857 | 0,814 | 0,772 | 3200 (1600, 1600) |
| 27.08.330  | 1,430  | 1,356 | 1,307 | 1,259 | 1,187    | 1,116 | 1,070 | 1,024 | 0,955    | 0,888 | 0,844 | 0,800 | 3300 (1700, 1600) |
| 27.08.340  | 1,479  | 1,402 | 1,352 | 1,302 | 1,228    | 1,155 | 1,106 | 1,059 | 0,988    | 0,919 | 0,873 | 0,828 | 3400 (1700, 1700) |
| 27.08.350  | 1,528  | 1,449 | 1,397 | 1,345 | 1,269    | 1,193 | 1,143 | 1,094 | 1,021    | 0,949 | 0,902 | 0,855 | 3500 (1800, 1700) |
| 27.08.360  | 1,581  | 1,499 | 1,445 | 1,392 | 1,312    | 1,234 | 1,183 | 1,132 | 1,056    | 0,982 | 0,933 | 0,885 | 3600 (1800, 1800) |
| 27.08.370  | 1,633  | 1,549 | 1,493 | 1,438 | 1,356    | 1,275 | 1,222 | 1,169 | 1,091    | 1,014 | 0,964 | 0,914 | 3700 (1900, 1800) |
| 27.08.380  | 1,683  | 1,596 | 1,539 | 1,482 | 1,398    | 1,314 | 1,260 | 1,205 | 1,125    | 1,046 | 0,994 | 0,942 | 3800 (1900, 1900) |
| 27.08.390  | 1,733  | 1,643 | 1,584 | 1,525 | 1,439    | 1,353 | 1,296 | 1,240 | 1,158    | 1,076 | 1,023 | 0,970 | 3900 (2000, 1900) |
| 27.08.400  | 1,782  | 1,690 | 1,629 | 1,569 | 1,479    | 1,391 | 1,333 | 1,276 | 1,191    | 1,107 | 1,052 | 0,997 | 4000 (2000, 2000) |
| 27.08.410  | 1,832  | 1,737 | 1,675 | 1,613 | 1,521    | 1,431 | 1,371 | 1,312 | 1,224    | 1,138 | 1,082 | 1,026 | 4100 (2100, 2000) |
| 27.08.420  | 1,881  | 1,784 | 1,72  | 1,656 | 1,562    | 1,469 | 1,408 | 1,347 | 1,257    | 1,169 | 1,111 | 1,053 | 4200 (2100, 2100) |
| 27.08.430  | 1,932  | 1,832 | 1,766 | 1,701 | 1,604    | 1,508 | 1,445 | 1,383 | 1,291    | 1,200 | 1,140 | 1,081 | 4300 (2200, 2100) |
| 27.08.440  | 1,981  | 1,879 | 1,811 | 1,744 | 1,645    | 1,547 | 1,482 | 1,418 | 1,324    | 1,231 | 1,169 | 1,109 | 4400 (2200, 2200) |
| 27.08.450  | 2,030  | 1,925 | 1,856 | 1,787 | 1,686    | 1,585 | 1,519 | 1,453 | 1,357    | 1,261 | 1,198 | 1,136 | 4500 (2300, 2200) |
| 27.08.460  | 2,080  | 1,973 | 1,902 | 1,832 | 1,727    | 1,624 | 1,557 | 1,489 | 1,390    | 1,292 | 1,228 | 1,165 | 4600 (2300, 2300) |
| 27.08.470  | 2,130  | 2,020 | 1,947 | 1,875 | 1,768    | 1,663 | 1,593 | 1,525 | 1,423    | 1,323 | 1,257 | 1,192 | 4700 (2400, 2300) |
| 27.08.480  | 2,182  | 2,069 | 1,995 | 1,921 | 1,812    | 1,704 | 1,633 | 1,562 | 1,458    | 1,356 | 1,288 | 1,222 | 4800 (2400, 2400) |
| 27.08.490  | 2,235  | 2,119 | 2,043 | 1,967 | 1,855    | 1,745 | 1,672 | 1,600 | 1,493    | 1,388 | 1,319 | 1,251 | 4900 (2500, 2400) |
| 27.08.500  | 2,284  | 2,166 | 2,088 | 2,011 | 1,896    | 1,783 | 1,709 | 1,635 | 1,526    | 1,419 | 1,348 | 1,279 | 5000 (2500, 2500) |
| 27.08.510  | 2,334  | 2,214 | 2,134 | 2,055 | 1,938    | 1,823 | 1,746 | 1,671 | 1,560    | 1,450 | 1,378 | 1,307 | 5100 (2600, 2500) |
| 27.08.520  | 2,383  | 2,260 | 2,179 | 2,098 | 1,979    | 1,861 | 1,783 | 1,706 | 1,593    | 1,481 | 1,407 | 1,334 | 5200 (2600, 2600) |
| 27.08.530  | 2,434  | 2,308 | 2,225 | 2,143 | 2,021    | 1,900 | 1,821 | 1,742 | 1,626    | 1,512 | 1,437 | 1,362 | 5300 (2700, 2600) |
| 27.08.540  | 2,483  | 2,355 | 2,27  | 2,186 | 2,062    | 1,939 | 1,858 | 1,778 | 1,659    | 1,542 | 1,466 | 1,390 | 5400 (2700, 2700) |
| 27.08.550  | 2,532  | 2,401 | 2,315 | 2,229 | 2,102    | 1,977 | 1,895 | 1,813 | 1,692    | 1,573 | 1,495 | 1,418 | 5500 (2800, 2700) |
| 27.08.560  | 2,583  | 2,449 | 2,361 | 2,274 | 2,144    | 2,016 | 1,932 | 1,849 | 1,726    | 1,604 | 1,525 | 1,446 | 5600 (2800, 2800) |
| 27.08.570  | 2,632  | 2,496 | 2,406 | 2,317 | 2,185    | 2,055 | 1,969 | 1,884 | 1,758    | 1,635 | 1,554 | 1,473 | 5700 (2900, 2800) |
| 27.08.580  | 2,684  | 2,546 | 2,454 | 2,363 | 2,229    | 2,096 | 2,008 | 1,922 | 1,794    | 1,667 | 1,585 | 1,503 | 5800 (2900, 2900) |
| 27.08.590  | 2,737  | 2,595 | 2,502 | 2,409 | 2,272    | 2,137 | 2,048 | 1,959 | 1,829    | 1,700 | 1,616 | 1,532 | 5900 (3000, 2900) |
| 27.08.600  | 2,789  | 2,645 | 2,55  | 2,456 | 2,316    | 2,178 | 2,087 | 1,997 | 1,864    | 1,733 | 1,647 | 1,561 | 6000 (3000, 3000) |

## Таблица 14. Теплопроизводительность Гольфстрим 27.09

| Высота, мм<br>Глубина, мм<br>Теплоноситель<br>Типоразмер | 90<br>272<br>90/70 °C  |       |       |       |          |       |       |       |          |       |       |       | Длина, мм         |
|--|--|-------|-------|-------|----------|-------|-------|-------|----------|-------|-------|-------|-------------------|
|  | 95/85 °C   |       |       |       | 90/70 °C |       |       |       | 75/65 °C |       |       |       |                   |
|  | Теплопроизводительность (кВт) при расходе теплоносителя 0,1 кг/с, при температуре воздуха в помещении tп (°C): |       |       |       |          |       |       |       |          |       |       |       |                   |
|  | 15   | 18    | 20    | 22    | 15       | 18    | 20    | 22    | 15       | 18    | 20    | 22    |                   |
| 27.09.060  | 0,182  | 0,172 | 0,166 | 0,160 | 0,151    | 0,142 | 0,136 | 0,130 | 0,121    | 0,113 | 0,107 | 0,102 | 602               |
| 27.09.070  | 0,235  | 0,223 | 0,215 | 0,207 | 0,195    | 0,184 | 0,176 | 0,168 | 0,157    | 0,146 | 0,139 | 0,132 | 702               |
| 27.09.080  | 0,292  | 0,277 | 0,267 | 0,257 | 0,242    | 0,228 | 0,219 | 0,209 | 0,195    | 0,181 | 0,172 | 0,163 | 802               |
| 27.09.090  | 0,346  | 0,328 | 0,316 | 0,304 | 0,287    | 0,270 | 0,259 | 0,247 | 0,231    | 0,215 | 0,204 | 0,193 | 902               |
| 27.09.100  | 0,400  | 0,380 | 0,366 | 0,352 | 0,332    | 0,313 | 0,300 | 0,287 | 0,268    | 0,249 | 0,236 | 0,224 | 1002              |
| 27.09.110  | 0,454  | 0,430 | 0,415 | 0,400 | 0,377    | 0,354 | 0,340 | 0,325 | 0,303    | 0,282 | 0,268 | 0,254 | 1102              |
| 27.09.120  | 0,508  | 0,481 | 0,464 | 0,447 | 0,421    | 0,396 | 0,380 | 0,363 | 0,339    | 0,315 | 0,300 | 0,284 | 1202              |
| 27.09.130  | 0,561  | 0,532 | 0,513 | 0,494 | 0,466    | 0,438 | 0,420 | 0,402 | 0,375    | 0,349 | 0,331 | 0,314 | 1302              |
| 27.09.140  | 0,618  | 0,586 | 0,565 | 0,544 | 0,513    | 0,483 | 0,462 | 0,442 | 0,413    | 0,384 | 0,365 | 0,346 | 1402              |
| 27.09.150  | 0,673  | 0,638 | 0,615 | 0,592 | 0,559    | 0,525 | 0,503 | 0,482 | 0,449    | 0,418 | 0,397 | 0,377 | 1502              |
| 27.09.160  | 0,726  | 0,689 | 0,664 | 0,639 | 0,603    | 0,567 | 0,543 | 0,520 | 0,485    | 0,451 | 0,429 | 0,407 | 1602              |
| 27.09.170  | 0,780  | 0,740 | 0,713 | 0,687 | 0,648    | 0,609 | 0,584 | 0,558 | 0,521    | 0,484 | 0,460 | 0,437 | 1702              |
| 27.09.180  | 0,835  | 0,791 | 0,763 | 0,735 | 0,693    | 0,652 | 0,624 | 0,598 | 0,558    | 0,518 | 0,493 | 0,467 | 1802              |
| 27.09.190  | 0,890  | 0,844 | 0,814 | 0,784 | 0,739    | 0,695 | 0,666 | 0,637 | 0,595    | 0,553 | 0,526 | 0,498 | 1902              |
| 27.09.200  | 0,945  | 0,896 | 0,864 | 0,832 | 0,785    | 0,738 | 0,707 | 0,677 | 0,631    | 0,587 | 0,558 | 0,529 | 2002              |
| 27.09.210  | 0,999  | 0,947 | 0,913 | 0,879 | 0,829    | 0,780 | 0,747 | 0,715 | 0,667    | 0,620 | 0,590 | 0,559 | 2102              |
| 27.09.220  | 1,052  | 0,998 | 0,962 | 0,926 | 0,874    | 0,822 | 0,787 | 0,753 | 0,703    | 0,654 | 0,621 | 0,589 | 2202              |
| 27.09.230  | 1,107  | 1,050 | 1,012 | 0,975 | 0,919    | 0,864 | 0,828 | 0,793 | 0,740    | 0,688 | 0,653 | 0,620 | 2302              |
| 27.09.240  | 1,161  | 1,101 | 1,061 | 1,022 | 0,964    | 0,906 | 0,868 | 0,831 | 0,775    | 0,721 | 0,685 | 0,650 | 2402              |
| 27.09.250  | 1,217  | 1,155 | 1,113 | 1,072 | 1,011    | 0,951 | 0,911 | 0,872 | 0,813    | 0,756 | 0,719 | 0,682 | 2502              |
| 27.09.260  | 1,271  | 1,205 | 1,162 | 1,119 | 1,055    | 0,992 | 0,951 | 0,910 | 0,849    | 0,790 | 0,750 | 0,712 | 2602              |
| 27.09.270  | 1,325  | 1,256 | 1,211 | 1,166 | 1,100    | 1,034 | 0,991 | 0,948 | 0,885    | 0,823 | 0,782 | 0,742 | 2702              |
| 27.09.280  | 1,379  | 1,308 | 1,261 | 1,214 | 1,145    | 1,077 | 1,032 | 0,988 | 0,922    | 0,857 | 0,814 | 0,772 | 2802              |
| 27.09.290  | 1,433  | 1,359 | 1,31  | 1,262 | 1,190    | 1,119 | 1,072 | 1,026 | 0,957    | 0,890 | 0,846 | 0,802 | 2902              |
| 27.09.300  | 1,490  | 1,413 | 1,362 | 1,312 | 1,237    | 1,163 | 1,115 | 1,067 | 0,995    | 0,925 | 0,879 | 0,834 | 3002              |
| 27.09.310  | 1,547  | 1,467 | 1,414 | 1,362 | 1,284    | 1,208 | 1,157 | 1,107 | 1,033    | 0,961 | 0,913 | 0,866 | 3102              |
| 27.09.320  | 1,507  | 1,429 | 1,378 | 1,327 | 1,251    | 1,177 | 1,128 | 1,079 | 1,007    | 0,936 | 0,890 | 0,844 | 3200 (1600, 1600) |
| 27.09.330  | 1,562  | 1,481 | 1,428 | 1,375 | 1,297    | 1,220 | 1,169 | 1,118 | 1,044    | 0,970 | 0,922 | 0,874 | 3300 (1700, 1600) |
| 27.09.340  | 1,617  | 1,533 | 1,478 | 1,423 | 1,342    | 1,262 | 1,210 | 1,157 | 1,080    | 1,004 | 0,954 | 0,905 | 3400 (1700, 1700) |
| 27.09.350  | 1,670  | 1,584 | 1,527 | 1,471 | 1,387    | 1,304 | 1,250 | 1,196 | 1,116    | 1,038 | 0,986 | 0,935 | 3500 (1800, 1700) |
| 27.09.360  | 1,728  | 1,639 | 1,58  | 1,522 | 1,435    | 1,349 | 1,293 | 1,237 | 1,155    | 1,074 | 1,020 | 0,967 | 3600 (1800, 1800) |
| 27.09.370  | 1,785  | 1,693 | 1,632 | 1,572 | 1,482    | 1,394 | 1,336 | 1,278 | 1,193    | 1,109 | 1,054 | 0,999 | 3700 (1900, 1800) |
| 27.09.380  | 1,840  | 1,745 | 1,682 | 1,620 | 1,528    | 1,437 | 1,377 | 1,317 | 1,229    | 1,143 | 1,086 | 1,030 | 3800 (1900, 1900) |
| 27.09.390  | 1,893  | 1,796 | 1,731 | 1,667 | 1,572    | 1,478 | 1,417 | 1,356 | 1,265    | 1,176 | 1,118 | 1,060 | 3900 (2000, 1900) |
| 27.09.400  | 1,948  | 1,847 | 1,781 | 1,715 | 1,617    | 1,521 | 1,458 | 1,395 | 1,302    | 1,210 | 1,150 | 1,091 | 4000 (2000, 2000) |
| 27.09.410  | 2,002  | 1,898 | 1,83  | 1,762 | 1,662    | 1,563 | 1,498 | 1,433 | 1,338    | 1,243 | 1,182 | 1,121 | 4100 (2100, 2000) |
| 27.09.420  | 2,056  | 1,950 | 1,88  | 1,810 | 1,707    | 1,606 | 1,539 | 1,472 | 1,374    | 1,277 | 1,214 | 1,151 | 4200 (2100, 2100) |
| 27.09.430  | 2,111  | 2,002 | 1,93  | 1,859 | 1,753    | 1,648 | 1,580 | 1,511 | 1,411    | 1,311 | 1,246 | 1,182 | 4300 (2200, 2100) |
| 27.09.440  | 2,165  | 2,053 | 1,979 | 1,906 | 1,797    | 1,690 | 1,620 | 1,550 | 1,446    | 1,345 | 1,278 | 1,212 | 4400 (2200, 2200) |
| 27.09.450  | 2,219  | 2,105 | 2,029 | 1,954 | 1,843    | 1,733 | 1,661 | 1,589 | 1,483    | 1,379 | 1,310 | 1,242 | 4500 (2300, 2200) |
| 27.09.460  | 2,273  | 2,156 | 2,078 | 2,001 | 1,887    | 1,775 | 1,701 | 1,627 | 1,519    | 1,412 | 1,342 | 1,272 | 4600 (2300, 2300) |
| 27.09.470  | 2,328  | 2,207 | 2,128 | 2,049 | 1,933    | 1,817 | 1,742 | 1,666 | 1,555    | 1,446 | 1,374 | 1,303 | 4700 (2400, 2300) |
| 27.09.480  | 2,385  | 2,261 | 2,18  | 2,099 | 1,980    | 1,862 | 1,784 | 1,707 | 1,593    | 1,481 | 1,408 | 1,335 | 4800 (2400, 2400) |
| 27.09.490  | 2,443  | 2,316 | 2,233 | 2,150 | 2,028    | 1,907 | 1,828 | 1,749 | 1,632    | 1,517 | 1,442 | 1,367 | 4900 (2500, 2400) |
| 27.09.500  | 2,496  | 2,367 | 2,282 | 2,198 | 2,072    | 1,949 | 1,868 | 1,787 | 1,668    | 1,551 | 1,473 | 1,397 | 5000 (2500, 2500) |
| 27.09.510  | 2,551  | 2,419 | 2,332 | 2,246 | 2,118    | 1,992 | 1,909 | 1,826 | 1,704    | 1,585 | 1,506 | 1,428 | 5100 (2600, 2500) |
| 27.09.520  | 2,606  | 2,471 | 2,382 | 2,294 | 2,163    | 2,034 | 1,949 | 1,865 | 1,741    | 1,619 | 1,538 | 1,459 | 5200 (2600, 2600) |
| 27.09.530  | 2,659  | 2,522 | 2,431 | 2,341 | 2,208    | 2,076 | 1,990 | 1,904 | 1,777    | 1,652 | 1,570 | 1,489 | 5300 (2700, 2600) |
| 27.09.540  | 2,714  | 2,574 | 2,481 | 2,389 | 2,253    | 2,119 | 2,030 | 1,943 | 1,813    | 1,686 | 1,602 | 1,519 | 5400 (2700, 2700) |
| 27.09.550  | 2,768  | 2,625 | 2,531 | 2,437 | 2,299    | 2,162 | 2,071 | 1,982 | 1,850    | 1,720 | 1,634 | 1,550 | 5500 (2800, 2700) |
| 27.09.560  | 2,822  | 2,676 | 2,58  | 2,485 | 2,343    | 2,203 | 2,111 | 2,020 | 1,886    | 1,753 | 1,666 | 1,580 | 5600 (2800, 2800) |
| 27.09.570  | 2,877  | 2,728 | 2,63  | 2,533 | 2,388    | 2,246 | 2,152 | 2,060 | 1,922    | 1,787 | 1,698 | 1,610 | 5700 (2900, 2800) |
| 27.09.580  | 2,934  | 2,782 | 2,682 | 2,583 | 2,436    | 2,291 | 2,195 | 2,100 | 1,960    | 1,822 | 1,732 | 1,642 | 5800 (2900, 2900) |
| 27.09.590  | 2,992  | 2,837 | 2,735 | 2,634 | 2,484    | 2,336 | 2,238 | 2,142 | 1,999    | 1,858 | 1,766 | 1,675 | 5900 (3000, 2900) |
| 27.09.600  | 3,049  | 2,891 | 2,787 | 2,684 | 2,531    | 2,380 | 2,281 | 2,183 | 2,037    | 1,894 | 1,800 | 1,707 | 6000 (3000, 3000) |

Таблица 15. Теплопроизводительность Гольфстрим 27.11

| Высота, мм<br>Глубина, мм<br>Теплоноситель<br>Типоразмер | 110  |       |       |       |          |       |       |       |          |       |       |       | Длина, мм         |
|--|--|-------|-------|-------|----------|-------|-------|-------|----------|-------|-------|-------|-------------------|
|  | 95/85 °C   |       |       |       | 90/70 °C |       |       |       | 75/65 °C |       |       |       |                   |
|  | Теплопроизводительность (кВт) при расходе теплоносителя 0,1 кг/с, при температуре воздуха в помещении tп (°C): |       |       |       |          |       |       |       |          |       |       |       |                   |
|  | 15   | 18    | 20    | 22    | 15       | 18    | 20    | 22    | 15       | 18    | 20    | 22    |                   |
| 27.11.060  | 0,232  | 0,220 | 0,212 | 0,204 | 0,193    | 0,181 | 0,174 | 0,166 | 0,155    | 0,144 | 0,137 | 0,130 | 602               |
| 27.11.070  | 0,301  | 0,285 | 0,275 | 0,265 | 0,250    | 0,235 | 0,225 | 0,215 | 0,201    | 0,187 | 0,178 | 0,168 | 702               |
| 27.11.080  | 0,373  | 0,354 | 0,341 | 0,328 | 0,310    | 0,291 | 0,279 | 0,267 | 0,249    | 0,232 | 0,220 | 0,209 | 802               |
| 27.11.090  | 0,442  | 0,419 | 0,404 | 0,389 | 0,367    | 0,345 | 0,331 | 0,316 | 0,295    | 0,275 | 0,261 | 0,247 | 902               |
| 27.11.100  | 0,511  | 0,484 | 0,467 | 0,450 | 0,424    | 0,399 | 0,382 | 0,366 | 0,341    | 0,317 | 0,302 | 0,286 | 1002              |
| 27.11.110  | 0,580  | 0,550 | 0,530 | 0,510 | 0,481    | 0,453 | 0,434 | 0,415 | 0,387    | 0,360 | 0,342 | 0,325 | 1102              |
| 27.11.120  | 0,649  | 0,615 | 0,593 | 0,571 | 0,539    | 0,506 | 0,485 | 0,464 | 0,433    | 0,403 | 0,383 | 0,363 | 1202              |
| 27.11.130  | 0,718  | 0,680 | 0,656 | 0,632 | 0,596    | 0,560 | 0,537 | 0,514 | 0,479    | 0,446 | 0,424 | 0,402 | 1302              |
| 27.11.140  | 0,790  | 0,749 | 0,722 | 0,695 | 0,656    | 0,617 | 0,591 | 0,565 | 0,528    | 0,491 | 0,466 | 0,442 | 1402              |
| 27.11.150  | 0,859  | 0,814 | 0,785 | 0,756 | 0,713    | 0,670 | 0,642 | 0,615 | 0,574    | 0,533 | 0,507 | 0,481 | 1502              |
| 27.11.160  | 0,928  | 0,880 | 0,848 | 0,817 | 0,770    | 0,724 | 0,694 | 0,664 | 0,620    | 0,576 | 0,548 | 0,519 | 1602              |
| 27.11.170  | 0,996  | 0,945 | 0,911 | 0,877 | 0,827    | 0,778 | 0,746 | 0,713 | 0,666    | 0,619 | 0,588 | 0,558 | 1702              |
| 27.11.180  | 1,065  | 1,010 | 0,974 | 0,938 | 0,885    | 0,832 | 0,797 | 0,763 | 0,712    | 0,662 | 0,629 | 0,596 | 1802              |
| 27.11.190  | 1,138  | 1,079 | 1,040 | 1,002 | 0,944    | 0,888 | 0,851 | 0,814 | 0,760    | 0,707 | 0,672 | 0,637 | 1902              |
| 27.11.200  | 1,207  | 1,144 | 1,103 | 1,062 | 1,002    | 0,942 | 0,903 | 0,864 | 0,806    | 0,749 | 0,712 | 0,675 | 2002              |
| 27.11.210  | 1,275  | 1,209 | 1,166 | 1,123 | 1,059    | 0,996 | 0,954 | 0,913 | 0,852    | 0,792 | 0,753 | 0,714 | 2102              |
| 27.11.220  | 1,344  | 1,275 | 1,229 | 1,184 | 1,116    | 1,050 | 1,006 | 0,962 | 0,898    | 0,835 | 0,794 | 0,753 | 2202              |
| 27.11.230  | 1,413  | 1,340 | 1,292 | 1,244 | 1,173    | 1,103 | 1,057 | 1,012 | 0,944    | 0,878 | 0,834 | 0,791 | 2302              |
| 27.11.240  | 1,482  | 1,406 | 1,355 | 1,305 | 1,231    | 1,157 | 1,109 | 1,061 | 0,990    | 0,921 | 0,875 | 0,830 | 2402              |
| 27.11.250  | 1,554  | 1,474 | 1,421 | 1,368 | 1,290    | 1,214 | 1,163 | 1,113 | 1,039    | 0,966 | 0,918 | 0,870 | 2502              |
| 27.11.260  | 1,623  | 1,539 | 1,484 | 1,429 | 1,348    | 1,267 | 1,215 | 1,162 | 1,085    | 1,008 | 0,958 | 0,909 | 2602              |
| 27.11.270  | 1,692  | 1,605 | 1,547 | 1,490 | 1,405    | 1,321 | 1,266 | 1,211 | 1,131    | 1,051 | 0,999 | 0,947 | 2702              |
| 27.11.280  | 1,761  | 1,670 | 1,610 | 1,550 | 1,462    | 1,375 | 1,318 | 1,261 | 1,177    | 1,094 | 1,040 | 0,986 | 2802              |
| 27.11.290  | 1,830  | 1,735 | 1,673 | 1,611 | 1,519    | 1,429 | 1,369 | 1,310 | 1,223    | 1,137 | 1,080 | 1,024 | 2902              |
| 27.11.300  | 1,902  | 1,804 | 1,739 | 1,675 | 1,579    | 1,485 | 1,423 | 1,362 | 1,271    | 1,182 | 1,123 | 1,065 | 3002              |
| 27.11.310  | 1,974  | 1,872 | 1,805 | 1,738 | 1,639    | 1,542 | 1,477 | 1,414 | 1,319    | 1,226 | 1,165 | 1,105 | 3102              |
| 27.11.320  | 1,925  | 1,826 | 1,760 | 1,695 | 1,599    | 1,503 | 1,441 | 1,378 | 1,287    | 1,196 | 1,137 | 1,078 | 3200 (1600, 1600) |
| 27.11.330  | 1,995  | 1,892 | 1,824 | 1,756 | 1,656    | 1,557 | 1,492 | 1,428 | 1,333    | 1,239 | 1,178 | 1,117 | 3300 (1700, 1600) |
| 27.11.340  | 2,064  | 1,957 | 1,887 | 1,817 | 1,714    | 1,612 | 1,544 | 1,478 | 1,379    | 1,282 | 1,218 | 1,155 | 3400 (1700, 1700) |
| 27.11.350  | 2,133  | 2,023 | 1,950 | 1,878 | 1,771    | 1,666 | 1,596 | 1,527 | 1,425    | 1,325 | 1,259 | 1,194 | 3500 (1800, 1700) |
| 27.11.360  | 2,207  | 2,092 | 2,017 | 1,943 | 1,832    | 1,723 | 1,651 | 1,580 | 1,474    | 1,371 | 1,303 | 1,235 | 3600 (1800, 1800) |
| 27.11.370  | 2,280  | 2,162 | 2,084 | 2,007 | 1,893    | 1,780 | 1,706 | 1,632 | 1,523    | 1,416 | 1,346 | 1,276 | 3700 (1900, 1800) |
| 27.11.380  | 2,349  | 2,228 | 2,148 | 2,068 | 1,950    | 1,834 | 1,758 | 1,682 | 1,570    | 1,459 | 1,387 | 1,315 | 3800 (1900, 1900) |
| 27.11.390  | 2,418  | 2,293 | 2,211 | 2,129 | 2,008    | 1,888 | 1,809 | 1,731 | 1,616    | 1,502 | 1,428 | 1,354 | 3900 (2000, 1900) |
| 27.11.400  | 2,488  | 2,359 | 2,274 | 2,190 | 2,065    | 1,942 | 1,861 | 1,781 | 1,662    | 1,545 | 1,468 | 1,393 | 4000 (2000, 2000) |
| 27.11.410  | 2,557  | 2,425 | 2,338 | 2,251 | 2,123    | 1,996 | 1,913 | 1,831 | 1,709    | 1,588 | 1,509 | 1,431 | 4100 (2100, 2000) |
| 27.11.420  | 2,626  | 2,491 | 2,401 | 2,312 | 2,180    | 2,051 | 1,965 | 1,880 | 1,755    | 1,631 | 1,550 | 1,470 | 4200 (2100, 2100) |
| 27.11.430  | 2,696  | 2,556 | 2,464 | 2,373 | 2,238    | 2,105 | 2,017 | 1,930 | 1,801    | 1,674 | 1,591 | 1,509 | 4300 (2200, 2100) |
| 27.11.440  | 2,765  | 2,622 | 2,528 | 2,434 | 2,296    | 2,159 | 2,069 | 1,980 | 1,847    | 1,718 | 1,632 | 1,548 | 4400 (2200, 2200) |
| 27.11.450  | 2,834  | 2,688 | 2,591 | 2,495 | 2,353    | 2,213 | 2,121 | 2,029 | 1,894    | 1,761 | 1,673 | 1,587 | 4500 (2300, 2200) |
| 27.11.460  | 2,904  | 2,753 | 2,654 | 2,556 | 2,411    | 2,267 | 2,172 | 2,079 | 1,940    | 1,804 | 1,714 | 1,625 | 4600 (2300, 2300) |
| 27.11.470  | 2,973  | 2,819 | 2,718 | 2,617 | 2,468    | 2,321 | 2,224 | 2,128 | 1,986    | 1,847 | 1,755 | 1,664 | 4700 (2400, 2300) |
| 27.11.480  | 3,046  | 2,889 | 2,785 | 2,682 | 2,529    | 2,378 | 2,279 | 2,181 | 2,035    | 1,892 | 1,798 | 1,705 | 4800 (2400, 2400) |
| 27.11.490  | 3,119  | 2,958 | 2,852 | 2,746 | 2,590    | 2,435 | 2,334 | 2,233 | 2,084    | 1,938 | 1,841 | 1,746 | 4900 (2500, 2400) |
| 27.11.500  | 3,189  | 3,024 | 2,915 | 2,807 | 2,647    | 2,490 | 2,386 | 2,283 | 2,130    | 1,981 | 1,882 | 1,785 | 5000 (2500, 2500) |
| 27.11.510  | 3,258  | 3,089 | 2,978 | 2,868 | 2,705    | 2,544 | 2,437 | 2,332 | 2,177    | 2,024 | 1,923 | 1,824 | 5100 (2600, 2500) |
| 27.11.520  | 3,327  | 3,155 | 3,042 | 2,929 | 2,762    | 2,598 | 2,489 | 2,382 | 2,223    | 2,067 | 1,964 | 1,863 | 5200 (2600, 2600) |
| 27.11.530  | 3,396  | 3,221 | 3,105 | 2,990 | 2,820    | 2,652 | 2,541 | 2,432 | 2,269    | 2,110 | 2,005 | 1,901 | 5300 (2700, 2600) |
| 27.11.540  | 3,466  | 3,287 | 3,168 | 3,051 | 2,877    | 2,706 | 2,593 | 2,481 | 2,316    | 2,153 | 2,046 | 1,940 | 5400 (2700, 2700) |
| 27.11.550  | 3,535  | 3,352 | 3,232 | 3,112 | 2,935    | 2,760 | 2,645 | 2,531 | 2,362    | 2,196 | 2,087 | 1,979 | 5500 (2800, 2700) |
| 27.11.560  | 3,604  | 3,418 | 3,295 | 3,173 | 2,993    | 2,814 | 2,697 | 2,581 | 2,408    | 2,239 | 2,128 | 2,018 | 5600 (2800, 2800) |
| 27.11.570  | 3,674  | 3,484 | 3,359 | 3,234 | 3,050    | 2,868 | 2,749 | 2,630 | 2,455    | 2,282 | 2,169 | 2,057 | 5700 (2900, 2800) |
| 27.11.580  | 3,747  | 3,553 | 3,425 | 3,299 | 3,111    | 2,925 | 2,803 | 2,683 | 2,504    | 2,328 | 2,212 | 2,098 | 5800 (2900, 2900) |
| 27.11.590  | 3,820  | 3,623 | 3,492 | 3,363 | 3,172    | 2,983 | 2,858 | 2,735 | 2,552    | 2,373 | 2,255 | 2,138 | 5900 (3000, 2900) |
| 27.11.600  | 3,893  | 3,692 | 3,559 | 3,428 | 3,232    | 3,040 | 2,913 | 2,787 | 2,601    | 2,418 | 2,298 | 2,179 | 6000 (3000, 3000) |



**Таблица 16. Теплопроизводительность Гольфстрим 27.14**

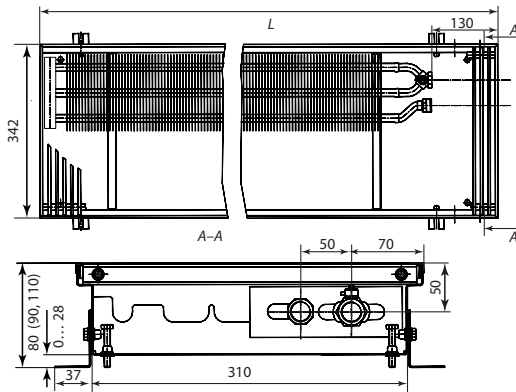
| Высота, мм<br>Глубина, мм<br>Теплоноситель<br>Типоразмер | 140<br>272   |       |       |       |          |       |       |       |          |       |       |       | Длина, мм         |
|--|--|-------|-------|-------|----------|-------|-------|-------|----------|-------|-------|-------|-------------------|
|  | 95/85 °С   |       |       |       | 90/70 °С |       |       |       | 75/65 °С |       |       |       |                   |
|  | Теплопроизводительность (кВт) при расходе теплоносителя 0,1 кг/с, при температуре воздуха в помещении t <sub>п</sub> (°С): |       |       |       |          |       |       |       |          |       |       |       |                   |
|  | 15   | 18    | 20    | 22    | 15       | 18    | 20    | 22    | 15       | 18    | 20    | 22    |                   |
| 27.14.060  | 0,314  | 0,298 | 0,287 | 0,277 | 0,261    | 0,245 | 0,235 | 0,225 | 0,210    | 0,195 | 0,186 | 0,176 | 602               |
| 27.14.070  | 0,406  | 0,385 | 0,371 | 0,357 | 0,337    | 0,317 | 0,304 | 0,291 | 0,271    | 0,252 | 0,240 | 0,227 | 702               |
| 27.14.080  | 0,505  | 0,479 | 0,461 | 0,444 | 0,419    | 0,394 | 0,378 | 0,361 | 0,337    | 0,314 | 0,298 | 0,283 | 802               |
| 27.14.090  | 0,596  | 0,566 | 0,545 | 0,525 | 0,495    | 0,466 | 0,446 | 0,427 | 0,398    | 0,370 | 0,352 | 0,334 | 902               |
| 27.14.100  | 0,688  | 0,652 | 0,629 | 0,606 | 0,571    | 0,537 | 0,515 | 0,493 | 0,460    | 0,427 | 0,406 | 0,385 | 1002              |
| 27.14.110  | 0,787  | 0,746 | 0,719 | 0,693 | 0,653    | 0,614 | 0,589 | 0,563 | 0,526    | 0,489 | 0,464 | 0,440 | 1102              |
| 27.14.120  | 0,878  | 0,833 | 0,803 | 0,773 | 0,729    | 0,686 | 0,657 | 0,629 | 0,587    | 0,546 | 0,518 | 0,492 | 1202              |
| 27.14.130  | 0,970  | 0,920 | 0,887 | 0,854 | 0,805    | 0,757 | 0,726 | 0,694 | 0,648    | 0,603 | 0,573 | 0,543 | 1302              |
| 27.14.140  | 1,069  | 1,013 | 0,977 | 0,941 | 0,887    | 0,834 | 0,800 | 0,765 | 0,714    | 0,664 | 0,631 | 0,598 | 1402              |
| 27.14.150  | 1,160  | 1,100 | 1,061 | 1,022 | 0,963    | 0,906 | 0,868 | 0,831 | 0,775    | 0,721 | 0,685 | 0,650 | 1502              |
| 27.14.160  | 1,252  | 1,187 | 1,145 | 1,102 | 1,039    | 0,978 | 0,937 | 0,896 | 0,837    | 0,778 | 0,739 | 0,701 | 1602              |
| 27.14.170  | 1,351  | 1,281 | 1,235 | 1,189 | 1,121    | 1,055 | 1,011 | 0,967 | 0,902    | 0,839 | 0,797 | 0,756 | 1702              |
| 27.14.180  | 1,442  | 1,368 | 1,319 | 1,270 | 1,197    | 1,126 | 1,079 | 1,033 | 0,964    | 0,896 | 0,851 | 0,807 | 1802              |
| 27.14.190  | 1,534  | 1,455 | 1,402 | 1,351 | 1,274    | 1,198 | 1,148 | 1,098 | 1,025    | 0,953 | 0,906 | 0,859 | 1902              |
| 27.14.200  | 1,633  | 1,548 | 1,493 | 1,437 | 1,356    | 1,275 | 1,222 | 1,169 | 1,091    | 1,014 | 0,964 | 0,914 | 2002              |
| 27.14.210  | 1,724  | 1,635 | 1,576 | 1,518 | 1,432    | 1,346 | 1,290 | 1,235 | 1,152    | 1,071 | 1,018 | 0,965 | 2102              |
| 27.14.220  | 1,816  | 1,722 | 1,660 | 1,599 | 1,508    | 1,418 | 1,359 | 1,300 | 1,213    | 1,128 | 1,072 | 1,017 | 2202              |
| 27.14.230  | 1,915  | 1,816 | 1,750 | 1,686 | 1,590    | 1,495 | 1,433 | 1,371 | 1,279    | 1,189 | 1,130 | 1,072 | 2302              |
| 27.14.240  | 2,006  | 1,903 | 1,834 | 1,766 | 1,666    | 1,567 | 1,501 | 1,436 | 1,341    | 1,246 | 1,184 | 1,123 | 2402              |
| 27.14.250  | 2,098  | 1,990 | 1,918 | 1,847 | 1,742    | 1,638 | 1,570 | 1,502 | 1,402    | 1,303 | 1,238 | 1,174 | 2502              |
| 27.14.260  | 2,197  | 2,083 | 2,008 | 1,934 | 1,824    | 1,715 | 1,644 | 1,573 | 1,468    | 1,365 | 1,297 | 1,230 | 2602              |
| 27.14.270  | 2,288  | 2,170 | 2,092 | 2,015 | 1,900    | 1,787 | 1,712 | 1,638 | 1,529    | 1,421 | 1,351 | 1,281 | 2702              |
| 27.14.280  | 2,380  | 2,257 | 2,176 | 2,095 | 1,976    | 1,858 | 1,781 | 1,704 | 1,590    | 1,478 | 1,405 | 1,332 | 2802              |
| 27.14.290  | 2,479  | 2,351 | 2,266 | 2,182 | 2,058    | 1,935 | 1,855 | 1,775 | 1,656    | 1,540 | 1,463 | 1,388 | 2902              |
| 27.14.300  | 2,570  | 2,437 | 2,350 | 2,263 | 2,134    | 2,007 | 1,923 | 1,840 | 1,717    | 1,597 | 1,517 | 1,439 | 3002              |
| 27.14.310  | 2,659  | 2,522 | 2,431 | 2,341 | 2,208    | 2,076 | 1,989 | 1,904 | 1,777    | 1,652 | 1,570 | 1,488 | 3102              |
| 27.14.320  | 2,504  | 2,375 | 2,289 | 2,205 | 2,079    | 1,955 | 1,873 | 1,793 | 1,673    | 1,555 | 1,478 | 1,402 | 3200 (1600, 1600) |
| 27.14.330  | 2,603  | 2,468 | 2,379 | 2,291 | 2,161    | 2,032 | 1,947 | 1,863 | 1,739    | 1,617 | 1,536 | 1,457 | 3300 (1700, 1600) |
| 27.14.340  | 2,701  | 2,562 | 2,470 | 2,378 | 2,243    | 2,109 | 2,021 | 1,934 | 1,805    | 1,678 | 1,595 | 1,512 | 3400 (1700, 1700) |
| 27.14.350  | 2,793  | 2,649 | 2,553 | 2,459 | 2,319    | 2,181 | 2,090 | 2,000 | 1,866    | 1,735 | 1,649 | 1,564 | 3500 (1800, 1700) |
| 27.14.360  | 2,885  | 2,736 | 2,637 | 2,540 | 2,395    | 2,252 | 2,158 | 2,065 | 1,927    | 1,792 | 1,703 | 1,615 | 3600 (1800, 1800) |
| 27.14.370  | 2,976  | 2,822 | 2,721 | 2,620 | 2,471    | 2,324 | 2,227 | 2,131 | 1,989    | 1,849 | 1,757 | 1,666 | 3700 (1900, 1800) |
| 27.14.380  | 3,068  | 2,909 | 2,805 | 2,701 | 2,547    | 2,395 | 2,295 | 2,196 | 2,050    | 1,906 | 1,811 | 1,717 | 3800 (1900, 1900) |
| 27.14.390  | 3,167  | 3,003 | 2,895 | 2,788 | 2,629    | 2,472 | 2,369 | 2,267 | 2,116    | 1,967 | 1,869 | 1,773 | 3900 (2000, 1900) |
| 27.14.400  | 3,265  | 3,097 | 2,985 | 2,875 | 2,711    | 2,550 | 2,443 | 2,338 | 2,182    | 2,028 | 1,928 | 1,828 | 4000 (2000, 2000) |
| 27.14.410  | 3,357  | 3,184 | 3,069 | 2,956 | 2,787    | 2,621 | 2,512 | 2,403 | 2,243    | 2,085 | 1,982 | 1,879 | 4100 (2100, 2000) |
| 27.14.420  | 3,449  | 3,270 | 3,153 | 3,036 | 2,863    | 2,693 | 2,580 | 2,469 | 2,304    | 2,142 | 2,036 | 1,931 | 4200 (2100, 2100) |
| 27.14.430  | 3,540  | 3,357 | 3,237 | 3,117 | 2,939    | 2,764 | 2,649 | 2,535 | 2,366    | 2,199 | 2,090 | 1,982 | 4300 (2200, 2100) |
| 27.14.440  | 3,632  | 3,444 | 3,320 | 3,198 | 3,015    | 2,836 | 2,717 | 2,600 | 2,427    | 2,256 | 2,144 | 2,033 | 4400 (2200, 2200) |
| 27.14.450  | 3,731  | 3,538 | 3,411 | 3,284 | 3,097    | 2,913 | 2,791 | 2,671 | 2,493    | 2,317 | 2,202 | 2,088 | 4500 (2300, 2200) |
| 27.14.460  | 3,829  | 3,631 | 3,501 | 3,371 | 3,179    | 2,990 | 2,865 | 2,742 | 2,559    | 2,379 | 2,261 | 2,144 | 4600 (2300, 2300) |
| 27.14.470  | 3,921  | 3,718 | 3,585 | 3,452 | 3,255    | 3,061 | 2,934 | 2,807 | 2,620    | 2,436 | 2,315 | 2,195 | 4700 (2400, 2300) |
| 27.14.480  | 4,013  | 3,805 | 3,668 | 3,533 | 3,331    | 3,133 | 3,002 | 2,873 | 2,681    | 2,493 | 2,369 | 2,246 | 4800 (2400, 2400) |
| 27.14.490  | 4,104  | 3,892 | 3,752 | 3,613 | 3,408    | 3,205 | 3,071 | 2,938 | 2,742    | 2,550 | 2,423 | 2,298 | 4900 (2500, 2400) |
| 27.14.500  | 4,196  | 3,979 | 3,836 | 3,694 | 3,484    | 3,276 | 3,139 | 3,004 | 2,804    | 2,606 | 2,477 | 2,349 | 5000 (2500, 2500) |
| 27.14.510  | 4,295  | 4,073 | 3,926 | 3,781 | 3,566    | 3,353 | 3,213 | 3,075 | 2,870    | 2,668 | 2,535 | 2,404 | 5100 (2600, 2500) |
| 27.14.520  | 4,393  | 4,166 | 4,016 | 3,868 | 3,648    | 3,430 | 3,287 | 3,145 | 2,936    | 2,729 | 2,593 | 2,459 | 5200 (2600, 2600) |
| 27.14.530  | 4,485  | 4,253 | 4,100 | 3,949 | 3,724    | 3,502 | 3,356 | 3,211 | 2,997    | 2,786 | 2,648 | 2,511 | 5300 (2700, 2600) |
| 27.14.540  | 4,577  | 4,340 | 4,184 | 4,029 | 3,800    | 3,573 | 3,424 | 3,277 | 3,058    | 2,843 | 2,702 | 2,562 | 5400 (2700, 2700) |
| 27.14.550  | 4,668  | 4,427 | 4,268 | 4,110 | 3,876    | 3,645 | 3,493 | 3,342 | 3,119    | 2,900 | 2,756 | 2,613 | 5500 (2800, 2700) |
| 27.14.560  | 4,760  | 4,514 | 4,352 | 4,191 | 3,952    | 3,716 | 3,561 | 3,408 | 3,180    | 2,957 | 2,810 | 2,665 | 5600 (2800, 2800) |
| 27.14.570  | 4,859  | 4,608 | 4,442 | 4,278 | 4,034    | 3,794 | 3,635 | 3,478 | 3,246    | 3,018 | 2,868 | 2,720 | 5700 (2900, 2800) |
| 27.14.580  | 4,957  | 4,701 | 4,532 | 4,364 | 4,116    | 3,871 | 3,709 | 3,549 | 3,312    | 3,079 | 2,926 | 2,775 | 5800 (2900, 2900) |
| 27.14.590  | 5,049  | 4,788 | 4,616 | 4,445 | 4,192    | 3,942 | 3,778 | 3,615 | 3,374    | 3,136 | 2,980 | 2,826 | 5900 (3000, 2900) |
| 27.14.600  | 5,141  | 4,875 | 4,700 | 4,526 | 4,268    | 4,014 | 3,846 | 3,680 | 3,435    | 3,193 | 3,035 | 2,878 | 6000 (3000, 3000) |

Таблица 17. Теплопроизводительность Гольфстрим 27.19

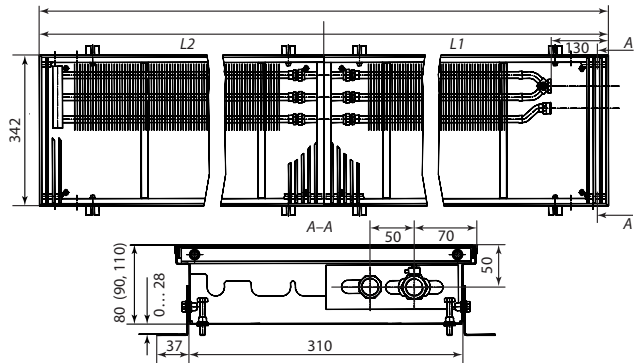
| Высота, мм<br>Глубина, мм<br>Теплоноситель | 190<br>272   |       |       |       | 90/70 °С |       |       |       | 75/65 °С |       |       |       | Длина, мм         |
|--|--|-------|-------|-------|----------|-------|-------|-------|----------|-------|-------|-------|-------------------|
|  | Теплопроизводительность (кВт) при расходе теплоносителя 0,1 кг/с, при температуре воздуха в помещении tп (°С): |       |       |       |          |       |       |       |          |       |       |       |                   |
| Типоразмер                                 | 95/85 °С   |       |       |       | 90/70 °С |       |       |       | 75/65 °С |       |       |       |                   |
|  | 15   | 18    | 20    | 22    | 15       | 18    | 20    | 22    | 15       | 18    | 20    | 22    |                   |
| 27.19.060                                  | 0,373  | 0,354 | 0,341 | 0,329 | 0,310    | 0,291 | 0,279 | 0,267 | 0,249    | 0,232 | 0,220 | 0,209 | 602               |
| 27.19.070                                  | 0,482  | 0,457 | 0,441 | 0,424 | 0,400    | 0,376 | 0,361 | 0,345 | 0,322    | 0,299 | 0,285 | 0,270 | 702               |
| 27.19.080                                  | 0,599  | 0,568 | 0,548 | 0,528 | 0,498    | 0,468 | 0,448 | 0,429 | 0,400    | 0,372 | 0,354 | 0,336 | 802               |
| 27.19.090                                  | 0,708  | 0,672 | 0,647 | 0,623 | 0,588    | 0,553 | 0,530 | 0,507 | 0,473    | 0,440 | 0,418 | 0,396 | 902               |
| 27.19.100                                  | 0,817  | 0,775 | 0,747 | 0,719 | 0,678    | 0,638 | 0,611 | 0,585 | 0,546    | 0,508 | 0,482 | 0,457 | 1002              |
| 27.19.110                                  | 0,934  | 0,886 | 0,854 | 0,822 | 0,776    | 0,729 | 0,699 | 0,669 | 0,624    | 0,580 | 0,551 | 0,523 | 1102              |
| 27.19.120                                  | 1,043  | 0,989 | 0,954 | 0,918 | 0,866    | 0,814 | 0,780 | 0,747 | 0,697    | 0,648 | 0,616 | 0,584 | 1202              |
| 27.19.130                                  | 1,152  | 1,092 | 1,053 | 1,014 | 0,956    | 0,899 | 0,862 | 0,825 | 0,770    | 0,716 | 0,680 | 0,645 | 1302              |
| 27.19.140                                  | 1,269  | 1,203 | 1,160 | 1,117 | 1,054    | 0,991 | 0,950 | 0,909 | 0,848    | 0,788 | 0,749 | 0,710 | 1402              |
| 27.19.150                                  | 1,378  | 1,307 | 1,260 | 1,213 | 1,144    | 1,076 | 1,031 | 0,986 | 0,921    | 0,856 | 0,813 | 0,771 | 1502              |
| 27.19.160                                  | 1,487  | 1,410 | 1,359 | 1,309 | 1,234    | 1,161 | 1,112 | 1,064 | 0,993    | 0,924 | 0,878 | 0,832 | 1602              |
| 27.19.170                                  | 1,604  | 1,521 | 1,466 | 1,412 | 1,332    | 1,252 | 1,200 | 1,148 | 1,072    | 0,996 | 0,947 | 0,898 | 1702              |
| 27.19.180                                  | 1,713  | 1,624 | 1,566 | 1,508 | 1,422    | 1,337 | 1,281 | 1,226 | 1,144    | 1,064 | 1,011 | 0,959 | 1802              |
| 27.19.190                                  | 1,822  | 1,727 | 1,665 | 1,604 | 1,512    | 1,422 | 1,363 | 1,304 | 1,217    | 1,132 | 1,075 | 1,020 | 1902              |
| 27.19.200                                  | 1,939  | 1,839 | 1,772 | 1,707 | 1,610    | 1,514 | 1,451 | 1,388 | 1,295    | 1,204 | 1,145 | 1,085 | 2002              |
| 27.19.210                                  | 2,048  | 1,942 | 1,872 | 1,803 | 1,700    | 1,599 | 1,532 | 1,466 | 1,368    | 1,272 | 1,209 | 1,146 | 2102              |
| 27.19.220                                  | 2,156  | 2,045 | 1,971 | 1,899 | 1,790    | 1,684 | 1,613 | 1,544 | 1,441    | 1,340 | 1,273 | 1,207 | 2202              |
| 27.19.230                                  | 2,274  | 2,156 | 2,079 | 2,002 | 1,888    | 1,775 | 1,701 | 1,628 | 1,519    | 1,412 | 1,342 | 1,273 | 2302              |
| 27.19.240                                  | 2,383  | 2,259 | 2,178 | 2,098 | 1,978    | 1,860 | 1,783 | 1,706 | 1,592    | 1,480 | 1,406 | 1,334 | 2402              |
| 27.19.250                                  | 2,491  | 2,363 | 2,278 | 2,193 | 2,068    | 1,945 | 1,864 | 1,784 | 1,665    | 1,548 | 1,471 | 1,395 | 2502              |
| 27.19.260                                  | 2,609  | 2,474 | 2,385 | 2,297 | 2,166    | 2,037 | 1,952 | 1,868 | 1,743    | 1,620 | 1,540 | 1,460 | 2602              |
| 27.19.270                                  | 2,717  | 2,577 | 2,484 | 2,392 | 2,256    | 2,122 | 2,033 | 1,945 | 1,816    | 1,688 | 1,604 | 1,521 | 2702              |
| 27.19.280                                  | 2,826  | 2,680 | 2,584 | 2,488 | 2,346    | 2,207 | 2,115 | 2,023 | 1,888    | 1,756 | 1,668 | 1,582 | 2802              |
| 27.19.290                                  | 2,943  | 2,791 | 2,691 | 2,591 | 2,444    | 2,298 | 2,202 | 2,107 | 1,967    | 1,828 | 1,738 | 1,648 | 2902              |
| 27.19.300                                  | 3,052  | 2,894 | 2,790 | 2,687 | 2,534    | 2,383 | 2,284 | 2,185 | 2,039    | 1,896 | 1,802 | 1,709 | 3002              |
| 27.19.310                                  | 3,158  | 2,994 | 2,887 | 2,780 | 2,622    | 2,465 | 2,362 | 2,261 | 2,110    | 1,961 | 1,864 | 1,768 | 3102              |
| 27.19.320                                  | 2,973  | 2,820 | 2,718 | 2,618 | 2,469    | 2,322 | 2,225 | 2,129 | 1,987    | 1,847 | 1,755 | 1,665 | 3200 (1600, 1600) |
| 27.19.330                                  | 3,091  | 2,931 | 2,826 | 2,721 | 2,566    | 2,413 | 2,312 | 2,213 | 2,065    | 1,920 | 1,824 | 1,730 | 3300 (1700, 1600) |
| 27.19.340                                  | 3,208  | 3,042 | 2,933 | 2,824 | 2,663    | 2,505 | 2,400 | 2,297 | 2,143    | 1,993 | 1,894 | 1,796 | 3400 (1700, 1700) |
| 27.19.350                                  | 3,317  | 3,145 | 3,032 | 2,920 | 2,754    | 2,590 | 2,482 | 2,375 | 2,216    | 2,060 | 1,958 | 1,857 | 3500 (1800, 1700) |
| 27.19.360                                  | 3,426  | 3,249 | 3,132 | 3,016 | 2,844    | 2,675 | 2,563 | 2,452 | 2,289    | 2,128 | 2,022 | 1,918 | 3600 (1800, 1800) |
| 27.19.370                                  | 3,534  | 3,352 | 3,231 | 3,112 | 2,934    | 2,760 | 2,644 | 2,530 | 2,362    | 2,196 | 2,086 | 1,979 | 3700 (1900, 1800) |
| 27.19.380                                  | 3,643  | 3,455 | 3,331 | 3,208 | 3,025    | 2,845 | 2,726 | 2,608 | 2,434    | 2,263 | 2,151 | 2,039 | 3800 (1900, 1900) |
| 27.19.390                                  | 3,760  | 3,566 | 3,438 | 3,311 | 3,122    | 2,936 | 2,814 | 2,692 | 2,513    | 2,336 | 2,220 | 2,105 | 3900 (2000, 1900) |
| 27.19.400                                  | 3,878  | 3,677 | 3,545 | 3,414 | 3,219    | 3,028 | 2,901 | 2,776 | 2,591    | 2,409 | 2,289 | 2,171 | 4000 (2000, 2000) |
| 27.19.410                                  | 3,986  | 3,780 | 3,644 | 3,510 | 3,310    | 3,113 | 2,983 | 2,854 | 2,664    | 2,476 | 2,353 | 2,232 | 4100 (2100, 2000) |
| 27.19.420                                  | 4,095  | 3,884 | 3,744 | 3,606 | 3,400    | 3,198 | 3,064 | 2,932 | 2,736    | 2,544 | 2,417 | 2,293 | 4200 (2100, 2100) |
| 27.19.430                                  | 4,204  | 3,987 | 3,843 | 3,701 | 3,490    | 3,283 | 3,146 | 3,010 | 2,809    | 2,612 | 2,482 | 2,353 | 4300 (2200, 2100) |
| 27.19.440                                  | 4,313  | 4,090 | 3,943 | 3,797 | 3,581    | 3,367 | 3,227 | 3,088 | 2,882    | 2,679 | 2,546 | 2,414 | 4400 (2200, 2200) |
| 27.19.450                                  | 4,430  | 4,201 | 4,050 | 3,900 | 3,678    | 3,459 | 3,315 | 3,172 | 2,960    | 2,752 | 2,615 | 2,480 | 4500 (2300, 2200) |
| 27.19.460                                  | 4,547  | 4,312 | 4,157 | 4,004 | 3,775    | 3,550 | 3,402 | 3,256 | 3,038    | 2,825 | 2,684 | 2,546 | 4600 (2300, 2300) |
| 27.19.470                                  | 4,656  | 4,416 | 4,257 | 4,099 | 3,866    | 3,635 | 3,484 | 3,334 | 3,111    | 2,892 | 2,749 | 2,607 | 4700 (2400, 2300) |
| 27.19.480                                  | 4,765  | 4,519 | 4,356 | 4,195 | 3,956    | 3,720 | 3,565 | 3,411 | 3,184    | 2,960 | 2,813 | 2,667 | 4800 (2400, 2400) |
| 27.19.490                                  | 4,874  | 4,622 | 4,456 | 4,291 | 4,047    | 3,805 | 3,647 | 3,489 | 3,257    | 3,028 | 2,877 | 2,728 | 4900 (2500, 2400) |
| 27.19.500                                  | 4,983  | 4,725 | 4,555 | 4,387 | 4,137    | 3,890 | 3,728 | 3,567 | 3,329    | 3,095 | 2,941 | 2,789 | 5000 (2500, 2500) |
| 27.19.510                                  | 5,100  | 4,836 | 4,662 | 4,490 | 4,234    | 3,982 | 3,816 | 3,651 | 3,408    | 3,168 | 3,011 | 2,855 | 5100 (2600, 2500) |
| 27.19.520                                  | 5,217  | 4,947 | 4,770 | 4,593 | 4,331    | 4,073 | 3,903 | 3,735 | 3,486    | 3,241 | 3,080 | 2,921 | 5200 (2600, 2600) |
| 27.19.530                                  | 5,326  | 5,051 | 4,869 | 4,689 | 4,422    | 4,158 | 3,985 | 3,813 | 3,559    | 3,308 | 3,144 | 2,981 | 5300 (2700, 2600) |
| 27.19.540                                  | 5,435  | 5,154 | 4,969 | 4,785 | 4,512    | 4,243 | 4,066 | 3,891 | 3,631    | 3,376 | 3,208 | 3,042 | 5400 (2700, 2700) |
| 27.19.550                                  | 5,544  | 5,257 | 5,068 | 4,881 | 4,603    | 4,328 | 4,148 | 3,969 | 3,704    | 3,444 | 3,272 | 3,103 | 5500 (2800, 2700) |
| 27.19.560                                  | 5,652  | 5,360 | 5,168 | 4,976 | 4,693    | 4,413 | 4,229 | 4,047 | 3,777    | 3,511 | 3,337 | 3,164 | 5600 (2800, 2800) |
| 27.19.570                                  | 5,770  | 5,471 | 5,275 | 5,080 | 4,790    | 4,505 | 4,317 | 4,131 | 3,855    | 3,584 | 3,406 | 3,230 | 5700 (2900, 2800) |
| 27.19.580                                  | 5,887  | 5,583 | 5,382 | 5,183 | 4,888    | 4,596 | 4,405 | 4,215 | 3,933    | 3,657 | 3,475 | 3,295 | 5800 (2900, 2900) |
| 27.19.590                                  | 5,996  | 5,686 | 5,481 | 5,279 | 4,978    | 4,681 | 4,486 | 4,293 | 4,006    | 3,724 | 3,539 | 3,356 | 5900 (3000, 2900) |
| 27.19.600                                  | 6,105  | 5,789 | 5,581 | 5,374 | 5,068    | 4,766 | 4,567 | 4,370 | 4,079    | 3,792 | 3,604 | 3,417 | 6000 (3000, 3000) |

Размеры конвекторов КРК 34.08 (09, 11, 14, 19).060...600,  
КРОК 34.09 (11, 14, 19).060...600

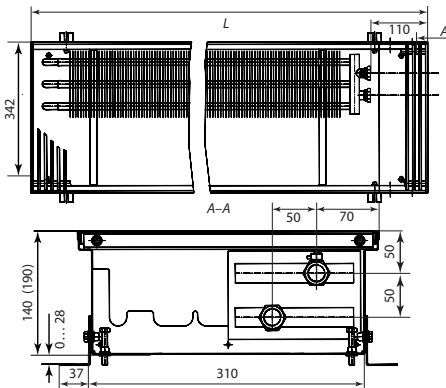
КРК 34.08 (09, 11). 060...310



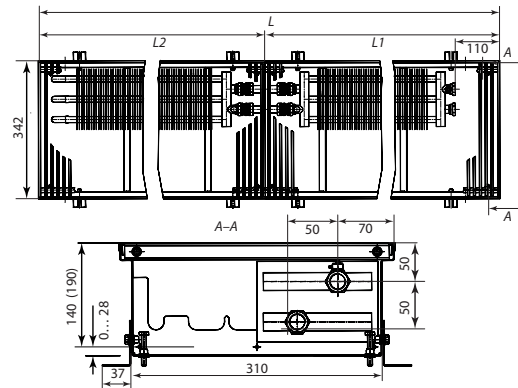
КРК 34.08 (09, 11). 320...600



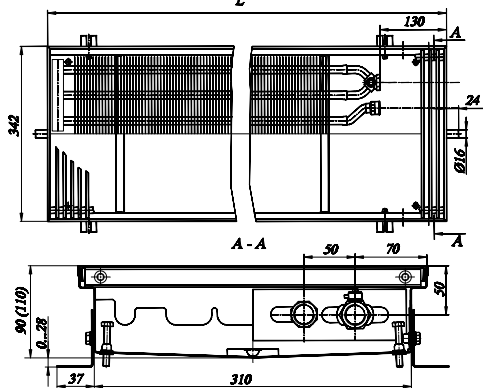
КРК 34.14 (19). 060...310



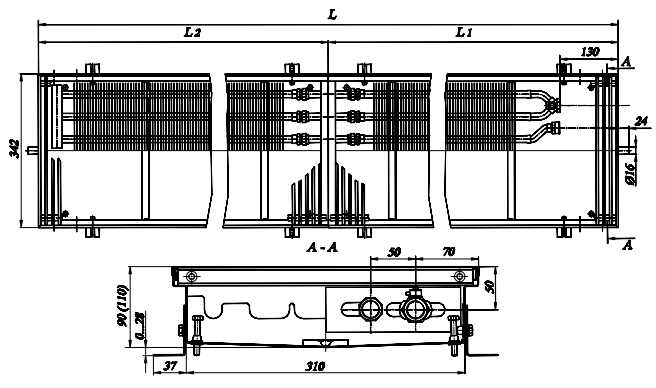
КРК 34.14 (19). 320...600



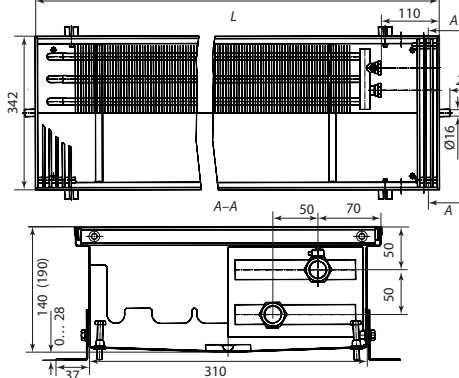
КРОК 34.09(11).060...310



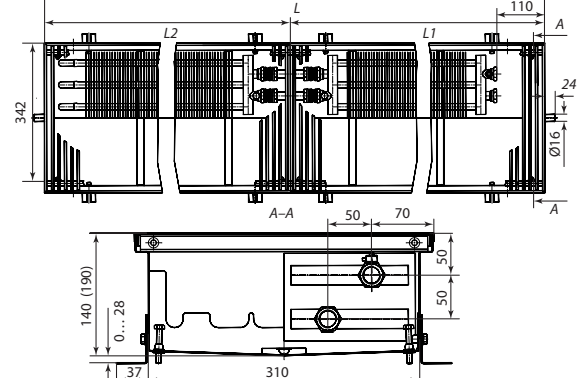
КРОК 34.09 (11). 060...310



КРОК 34.14 (19). 060...310



КРОК 34.14 (19). 320...600



**Таблица 18. Теплопроизводительность Гольфстрим 34.08**

| Высота, мм<br>Глубина, мм<br>Теплоноситель<br>Типоразмер | 80<br>342  |       |       |       |          |       |       |       |          |       |       |       | Длина, мм         |
|--|--|-------|-------|-------|----------|-------|-------|-------|----------|-------|-------|-------|-------------------|
|  | 95/85 °С   |       |       |       | 90/70 °С |       |       |       | 75/65 °С |       |       |       |                   |
|  | Теплопроизводительность (кВт) при расходе теплоносителя 0,1 кг/с, при температуре воздуха в помещении tp (°С): |       |       |       |          |       |       |       |          |       |       |       |                   |
|  | 15   | 18    | 20    | 22    | 15       | 18    | 20    | 22    | 15       | 18    | 20    | 22    |                   |
| 34.08.060  | 0,224  | 0,213 | 0,205 | 0,197 | 0,186    | 0,175 | 0,168 | 0,161 | 0,150    | 0,139 | 0,132 | 0,126 | 602               |
| 34.08.070  | 0,290  | 0,275 | 0,265 | 0,255 | 0,241    | 0,226 | 0,217 | 0,208 | 0,194    | 0,180 | 0,171 | 0,162 | 702               |
| 34.08.080  | 0,360  | 0,342 | 0,330 | 0,317 | 0,299    | 0,281 | 0,270 | 0,258 | 0,241    | 0,224 | 0,213 | 0,202 | 802               |
| 34.08.090  | 0,426  | 0,404 | 0,389 | 0,375 | 0,354    | 0,333 | 0,319 | 0,305 | 0,285    | 0,265 | 0,251 | 0,238 | 902               |
| 34.08.100  | 0,492  | 0,466 | 0,449 | 0,433 | 0,408    | 0,384 | 0,368 | 0,352 | 0,328    | 0,305 | 0,290 | 0,275 | 1002              |
| 34.08.110  | 0,562  | 0,533 | 0,514 | 0,495 | 0,467    | 0,439 | 0,421 | 0,402 | 0,376    | 0,349 | 0,332 | 0,315 | 1102              |
| 34.08.120  | 0,628  | 0,595 | 0,574 | 0,553 | 0,521    | 0,490 | 0,470 | 0,449 | 0,419    | 0,390 | 0,371 | 0,351 | 1202              |
| 34.08.130  | 0,693  | 0,657 | 0,634 | 0,610 | 0,576    | 0,541 | 0,519 | 0,496 | 0,463    | 0,431 | 0,409 | 0,388 | 1302              |
| 34.08.140  | 0,764  | 0,724 | 0,698 | 0,672 | 0,634    | 0,596 | 0,571 | 0,547 | 0,510    | 0,474 | 0,451 | 0,428 | 1402              |
| 34.08.150  | 0,829  | 0,787 | 0,758 | 0,730 | 0,689    | 0,648 | 0,621 | 0,594 | 0,554    | 0,515 | 0,490 | 0,464 | 1502              |
| 34.08.160  | 0,895  | 0,849 | 0,818 | 0,788 | 0,743    | 0,699 | 0,670 | 0,641 | 0,598    | 0,556 | 0,528 | 0,501 | 1602              |
| 34.08.170  | 0,966  | 0,916 | 0,883 | 0,850 | 0,802    | 0,754 | 0,722 | 0,691 | 0,645    | 0,600 | 0,570 | 0,540 | 1702              |
| 34.08.180  | 1,031  | 0,978 | 0,943 | 0,908 | 0,856    | 0,805 | 0,771 | 0,738 | 0,689    | 0,640 | 0,609 | 0,577 | 1802              |
| 34.08.190  | 1,097  | 1,040 | 1,003 | 0,965 | 0,910    | 0,856 | 0,820 | 0,785 | 0,733    | 0,681 | 0,647 | 0,614 | 1902              |
| 34.08.200  | 1,167  | 1,107 | 1,067 | 1,028 | 0,969    | 0,911 | 0,873 | 0,836 | 0,780    | 0,725 | 0,689 | 0,653 | 2002              |
| 34.08.210  | 1,233  | 1,169 | 1,127 | 1,085 | 1,023    | 0,963 | 0,922 | 0,883 | 0,824    | 0,766 | 0,728 | 0,690 | 2102              |
| 34.08.220  | 1,298  | 1,231 | 1,187 | 1,143 | 1,078    | 1,014 | 0,971 | 0,930 | 0,868    | 0,806 | 0,766 | 0,727 | 2202              |
| 34.08.230  | 1,369  | 1,298 | 1,251 | 1,205 | 1,137    | 1,069 | 1,024 | 0,980 | 0,915    | 0,850 | 0,808 | 0,766 | 2302              |
| 34.08.240  | 1,434  | 1,360 | 1,311 | 1,263 | 1,191    | 1,120 | 1,073 | 1,027 | 0,958    | 0,891 | 0,847 | 0,803 | 2402              |
| 34.08.250  | 1,500  | 1,422 | 1,371 | 1,321 | 1,245    | 1,171 | 1,122 | 1,074 | 1,002    | 0,932 | 0,885 | 0,840 | 2502              |
| 34.08.260  | 1,571  | 1,489 | 1,436 | 1,383 | 1,304    | 1,226 | 1,175 | 1,124 | 1,049    | 0,976 | 0,927 | 0,879 | 2602              |
| 34.08.270  | 1,636  | 1,552 | 1,496 | 1,440 | 1,358    | 1,277 | 1,224 | 1,171 | 1,093    | 1,016 | 0,966 | 0,916 | 2702              |
| 34.08.280  | 1,702  | 1,614 | 1,556 | 1,498 | 1,413    | 1,329 | 1,273 | 1,218 | 1,137    | 1,057 | 1,005 | 0,953 | 2802              |
| 34.08.290  | 1,772  | 1,681 | 1,620 | 1,560 | 1,471    | 1,384 | 1,326 | 1,269 | 1,184    | 1,101 | 1,046 | 0,992 | 2902              |
| 34.08.300  | 1,838  | 1,743 | 1,680 | 1,618 | 1,526    | 1,435 | 1,375 | 1,316 | 1,228    | 1,142 | 1,085 | 1,029 | 3002              |
| 34.08.310  | 1,904  | 1,805 | 1,740 | 1,676 | 1,580    | 1,486 | 1,424 | 1,363 | 1,272    | 1,183 | 1,124 | 1,066 | 3102              |
| 34.08.320  | 1,860  | 1,764 | 1,701 | 1,638 | 1,545    | 1,453 | 1,392 | 1,332 | 1,243    | 1,156 | 1,098 | 1,041 | 3200 (1600, 1600) |
| 34.08.330  | 1,931  | 1,831 | 1,765 | 1,700 | 1,603    | 1,508 | 1,445 | 1,383 | 1,290    | 1,200 | 1,140 | 1,081 | 3300 (1700, 1600) |
| 34.08.340  | 1,997  | 1,893 | 1,825 | 1,758 | 1,658    | 1,559 | 1,494 | 1,429 | 1,334    | 1,240 | 1,179 | 1,118 | 3400 (1700, 1700) |
| 34.08.350  | 2,062  | 1,956 | 1,885 | 1,816 | 1,712    | 1,610 | 1,543 | 1,476 | 1,378    | 1,281 | 1,217 | 1,154 | 3500 (1800, 1700) |
| 34.08.360  | 2,128  | 2,018 | 1,945 | 1,873 | 1,767    | 1,661 | 1,592 | 1,523 | 1,422    | 1,322 | 1,256 | 1,191 | 3600 (1800, 1800) |
| 34.08.370  | 2,193  | 2,080 | 2,005 | 1,931 | 1,821    | 1,712 | 1,641 | 1,570 | 1,465    | 1,362 | 1,295 | 1,228 | 3700 (1900, 1800) |
| 34.08.380  | 2,264  | 2,147 | 2,070 | 1,993 | 1,880    | 1,768 | 1,694 | 1,621 | 1,513    | 1,406 | 1,336 | 1,267 | 3800 (1900, 1900) |
| 34.08.390  | 2,334  | 2,214 | 2,134 | 2,055 | 1,938    | 1,823 | 1,747 | 1,671 | 1,560    | 1,450 | 1,378 | 1,307 | 3900 (2000, 1900) |
| 34.08.400  | 2,400  | 2,276 | 2,194 | 2,113 | 1,993    | 1,874 | 1,796 | 1,718 | 1,604    | 1,491 | 1,417 | 1,344 | 4000 (2000, 2000) |
| 34.08.410  | 2,466  | 2,338 | 2,254 | 2,171 | 2,047    | 1,925 | 1,845 | 1,765 | 1,647    | 1,532 | 1,455 | 1,380 | 4100 (2100, 2000) |
| 34.08.420  | 2,531  | 2,400 | 2,314 | 2,228 | 2,101    | 1,976 | 1,894 | 1,812 | 1,691    | 1,572 | 1,494 | 1,417 | 4200 (2100, 2100) |
| 34.08.430  | 2,597  | 2,462 | 2,374 | 2,286 | 2,156    | 2,027 | 1,943 | 1,859 | 1,735    | 1,613 | 1,533 | 1,454 | 4300 (2200, 2100) |
| 34.08.440  | 2,667  | 2,529 | 2,438 | 2,348 | 2,214    | 2,083 | 1,996 | 1,910 | 1,782    | 1,657 | 1,574 | 1,493 | 4400 (2200, 2200) |
| 34.08.450  | 2,738  | 2,596 | 2,503 | 2,410 | 2,273    | 2,138 | 2,048 | 1,960 | 1,829    | 1,701 | 1,616 | 1,533 | 4500 (2300, 2200) |
| 34.08.460  | 2,803  | 2,658 | 2,563 | 2,468 | 2,327    | 2,189 | 2,097 | 2,007 | 1,873    | 1,741 | 1,655 | 1,569 | 4600 (2300, 2300) |
| 34.08.470  | 2,869  | 2,721 | 2,623 | 2,526 | 2,382    | 2,240 | 2,147 | 2,054 | 1,917    | 1,782 | 1,694 | 1,606 | 4700 (2400, 2300) |
| 34.08.480  | 2,934  | 2,783 | 2,683 | 2,584 | 2,436    | 2,291 | 2,196 | 2,101 | 1,961    | 1,823 | 1,732 | 1,643 | 4800 (2400, 2400) |
| 34.08.490  | 3,000  | 2,845 | 2,743 | 2,641 | 2,491    | 2,342 | 2,245 | 2,148 | 2,005    | 1,864 | 1,771 | 1,679 | 4900 (2500, 2400) |
| 34.08.500  | 3,071  | 2,912 | 2,807 | 2,703 | 2,549    | 2,397 | 2,297 | 2,198 | 2,052    | 1,907 | 1,813 | 1,719 | 5000 (2500, 2500) |
| 34.08.510  | 3,141  | 2,979 | 2,872 | 2,766 | 2,608    | 2,453 | 2,350 | 2,249 | 2,099    | 1,951 | 1,854 | 1,758 | 5100 (2600, 2500) |
| 34.08.520  | 3,207  | 3,041 | 2,932 | 2,823 | 2,662    | 2,504 | 2,399 | 2,296 | 2,143    | 1,992 | 1,893 | 1,795 | 5200 (2600, 2600) |
| 34.08.530  | 3,272  | 3,103 | 2,992 | 2,881 | 2,717    | 2,555 | 2,448 | 2,343 | 2,186    | 2,033 | 1,932 | 1,832 | 5300 (2700, 2600) |
| 34.08.540  | 3,338  | 3,165 | 3,052 | 2,939 | 2,771    | 2,606 | 2,497 | 2,390 | 2,230    | 2,073 | 1,970 | 1,869 | 5400 (2700, 2700) |
| 34.08.550  | 3,403  | 3,227 | 3,111 | 2,996 | 2,826    | 2,657 | 2,546 | 2,437 | 2,274    | 2,114 | 2,009 | 1,905 | 5500 (2800, 2700) |
| 34.08.560  | 3,474  | 3,294 | 3,176 | 3,059 | 2,884    | 2,712 | 2,599 | 2,487 | 2,321    | 2,158 | 2,051 | 1,945 | 5600 (2800, 2800) |
| 34.08.570  | 3,545  | 3,361 | 3,241 | 3,121 | 2,943    | 2,768 | 2,652 | 2,538 | 2,368    | 2,202 | 2,092 | 1,984 | 5700 (2900, 2800) |
| 34.08.580  | 3,610  | 3,424 | 3,300 | 3,178 | 2,997    | 2,819 | 2,701 | 2,585 | 2,412    | 2,243 | 2,131 | 2,021 | 5800 (2900, 2900) |
| 34.08.590  | 3,676  | 3,486 | 3,360 | 3,236 | 3,052    | 2,870 | 2,750 | 2,632 | 2,456    | 2,283 | 2,170 | 2,058 | 5900 (3000, 2900) |
| 34.08.600  | 3,741  | 3,548 | 3,420 | 3,294 | 3,106    | 2,921 | 2,799 | 2,678 | 2,500    | 2,324 | 2,208 | 2,094 | 6000 (3000, 3000) |

### Таблица 19. Теплопроизводительность Гольфстрим 34.09

| Высота, мм<br>Глубина, мм<br>Теплоноситель<br>Типоразмер | 90<br>342  |       |       |       |          |       |       |       |          |       |       |       | Длина, мм         |
|--|--|-------|-------|-------|----------|-------|-------|-------|----------|-------|-------|-------|-------------------|
|  | 95/85 °С   |       |       |       | 90/70 °С |       |       |       | 75/65 °С |       |       |       |                   |
|  | Теплопроизводительность (кВт) при расходе теплоносителя 0,1 кг/с, при температуре воздуха в помещении tп (°С): |       |       |       |          |       |       |       |          |       |       |       |                   |
|  | 15   | 18    | 20    | 22    | 15       | 18    | 20    | 22    | 15       | 18    | 20    | 22    |                   |
| 34.09.060  | 0,246  | 0,234 | 0,225 | 0,217 | 0,205    | 0,192 | 0,184 | 0,176 | 0,165    | 0,153 | 0,145 | 0,138 | 602               |
| 34.09.070  | 0,319  | 0,302 | 0,291 | 0,280 | 0,264    | 0,249 | 0,238 | 0,228 | 0,213    | 0,198 | 0,188 | 0,178 | 702               |
| 34.09.080  | 0,396  | 0,376 | 0,362 | 0,349 | 0,329    | 0,309 | 0,296 | 0,284 | 0,265    | 0,246 | 0,234 | 0,222 | 802               |
| 34.09.090  | 0,468  | 0,444 | 0,428 | 0,412 | 0,389    | 0,365 | 0,350 | 0,335 | 0,313    | 0,291 | 0,276 | 0,262 | 902               |
| 34.09.100  | 0,540  | 0,512 | 0,494 | 0,476 | 0,448    | 0,422 | 0,404 | 0,387 | 0,361    | 0,336 | 0,319 | 0,302 | 1002              |
| 34.09.110  | 0,618  | 0,586 | 0,565 | 0,544 | 0,513    | 0,482 | 0,462 | 0,442 | 0,413    | 0,384 | 0,365 | 0,346 | 1102              |
| 34.09.120  | 0,690  | 0,654 | 0,631 | 0,607 | 0,573    | 0,539 | 0,516 | 0,494 | 0,461    | 0,428 | 0,407 | 0,386 | 1202              |
| 34.09.130  | 0,762  | 0,722 | 0,696 | 0,671 | 0,632    | 0,595 | 0,570 | 0,545 | 0,509    | 0,473 | 0,450 | 0,426 | 1302              |
| 34.09.140  | 0,839  | 0,796 | 0,767 | 0,739 | 0,697    | 0,655 | 0,628 | 0,601 | 0,561    | 0,521 | 0,495 | 0,470 | 1402              |
| 34.09.150  | 0,911  | 0,864 | 0,833 | 0,802 | 0,757    | 0,712 | 0,682 | 0,653 | 0,609    | 0,566 | 0,538 | 0,510 | 1502              |
| 34.09.160  | 0,983  | 0,933 | 0,899 | 0,866 | 0,816    | 0,768 | 0,736 | 0,704 | 0,657    | 0,611 | 0,581 | 0,551 | 1602              |
| 34.09.170  | 1,061  | 1,006 | 0,970 | 0,934 | 0,881    | 0,828 | 0,794 | 0,760 | 0,709    | 0,659 | 0,626 | 0,594 | 1702              |
| 34.09.180  | 1,133  | 1,074 | 1,036 | 0,998 | 0,941    | 0,885 | 0,848 | 0,811 | 0,757    | 0,704 | 0,669 | 0,634 | 1802              |
| 34.09.190  | 1,205  | 1,143 | 1,102 | 1,061 | 1,001    | 0,941 | 0,902 | 0,863 | 0,805    | 0,749 | 0,711 | 0,675 | 1902              |
| 34.09.200  | 1,283  | 1,216 | 1,173 | 1,129 | 1,065    | 1,001 | 0,960 | 0,918 | 0,857    | 0,797 | 0,757 | 0,718 | 2002              |
| 34.09.210  | 1,355  | 1,285 | 1,238 | 1,193 | 1,125    | 1,058 | 1,014 | 0,970 | 0,905    | 0,842 | 0,800 | 0,758 | 2102              |
| 34.09.220  | 1,427  | 1,353 | 1,304 | 1,256 | 1,185    | 1,114 | 1,067 | 1,021 | 0,953    | 0,886 | 0,842 | 0,799 | 2202              |
| 34.09.230  | 1,504  | 1,427 | 1,375 | 1,324 | 1,249    | 1,175 | 1,126 | 1,077 | 1,005    | 0,934 | 0,888 | 0,842 | 2302              |
| 34.09.240  | 1,576  | 1,495 | 1,441 | 1,388 | 1,309    | 1,231 | 1,179 | 1,129 | 1,053    | 0,979 | 0,931 | 0,882 | 2402              |
| 34.09.250  | 1,648  | 1,563 | 1,507 | 1,451 | 1,369    | 1,287 | 1,233 | 1,180 | 1,101    | 1,024 | 0,973 | 0,923 | 2502              |
| 34.09.260  | 1,726  | 1,637 | 1,578 | 1,520 | 1,433    | 1,348 | 1,291 | 1,236 | 1,153    | 1,072 | 1,019 | 0,966 | 2602              |
| 34.09.270  | 1,798  | 1,705 | 1,644 | 1,583 | 1,493    | 1,404 | 1,345 | 1,287 | 1,201    | 1,117 | 1,061 | 1,007 | 2702              |
| 34.09.280  | 1,870  | 1,773 | 1,710 | 1,646 | 1,553    | 1,460 | 1,399 | 1,339 | 1,249    | 1,162 | 1,104 | 1,047 | 2802              |
| 34.09.290  | 1,948  | 1,847 | 1,780 | 1,715 | 1,617    | 1,521 | 1,457 | 1,394 | 1,301    | 1,210 | 1,150 | 1,090 | 2902              |
| 34.09.300  | 2,020  | 1,915 | 1,846 | 1,778 | 1,677    | 1,577 | 1,511 | 1,446 | 1,349    | 1,255 | 1,192 | 1,131 | 3002              |
| 34.09.310  | 2,092  | 1,984 | 1,912 | 1,842 | 1,737    | 1,633 | 1,565 | 1,498 | 1,398    | 1,299 | 1,235 | 1,171 | 3102              |
| 34.09.320  | 2,044  | 1,939 | 1,869 | 1,800 | 1,697    | 1,596 | 1,530 | 1,464 | 1,366    | 1,270 | 1,207 | 1,144 | 3200 (1600, 1600) |
| 34.09.330  | 2,122  | 2,012 | 1,940 | 1,868 | 1,762    | 1,657 | 1,588 | 1,519 | 1,418    | 1,318 | 1,253 | 1,188 | 3300 (1700, 1600) |
| 34.09.340  | 2,194  | 2,081 | 2,006 | 1,932 | 1,822    | 1,713 | 1,642 | 1,571 | 1,466    | 1,363 | 1,295 | 1,228 | 3400 (1700, 1700) |
| 34.09.350  | 2,266  | 2,149 | 2,072 | 1,995 | 1,881    | 1,769 | 1,695 | 1,622 | 1,514    | 1,408 | 1,338 | 1,269 | 3500 (1800, 1700) |
| 34.09.360  | 2,338  | 2,217 | 2,138 | 2,058 | 1,941    | 1,826 | 1,749 | 1,674 | 1,562    | 1,452 | 1,380 | 1,309 | 3600 (1800, 1800) |
| 34.09.370  | 2,410  | 2,286 | 2,203 | 2,122 | 2,001    | 1,882 | 1,803 | 1,726 | 1,610    | 1,497 | 1,423 | 1,349 | 3700 (1900, 1800) |
| 34.09.380  | 2,488  | 2,359 | 2,274 | 2,190 | 2,065    | 1,942 | 1,861 | 1,781 | 1,662    | 1,545 | 1,469 | 1,393 | 3800 (1900, 1900) |
| 34.09.390  | 2,565  | 2,433 | 2,345 | 2,258 | 2,130    | 2,003 | 1,919 | 1,837 | 1,714    | 1,594 | 1,514 | 1,436 | 3900 (2000, 1900) |
| 34.09.400  | 2,637  | 2,501 | 2,411 | 2,322 | 2,190    | 2,059 | 1,973 | 1,888 | 1,762    | 1,638 | 1,557 | 1,476 | 4000 (2000, 2000) |
| 34.09.410  | 2,709  | 2,569 | 2,477 | 2,385 | 2,249    | 2,115 | 2,027 | 1,940 | 1,810    | 1,683 | 1,599 | 1,517 | 4100 (2100, 2000) |
| 34.09.420  | 2,781  | 2,638 | 2,543 | 2,449 | 2,309    | 2,172 | 2,081 | 1,991 | 1,858    | 1,728 | 1,642 | 1,557 | 4200 (2100, 2100) |
| 34.09.430  | 2,853  | 2,706 | 2,609 | 2,512 | 2,369    | 2,228 | 2,135 | 2,043 | 1,907    | 1,773 | 1,684 | 1,597 | 4300 (2200, 2100) |
| 34.09.440  | 2,931  | 2,780 | 2,680 | 2,580 | 2,433    | 2,288 | 2,193 | 2,098 | 1,958    | 1,821 | 1,730 | 1,641 | 4400 (2200, 2200) |
| 34.09.450  | 3,009  | 2,853 | 2,750 | 2,649 | 2,498    | 2,349 | 2,251 | 2,154 | 2,010    | 1,869 | 1,776 | 1,684 | 4500 (2300, 2200) |
| 34.09.460  | 3,081  | 2,921 | 2,816 | 2,712 | 2,558    | 2,405 | 2,305 | 2,206 | 2,058    | 1,914 | 1,819 | 1,725 | 4600 (2300, 2300) |
| 34.09.470  | 3,153  | 2,990 | 2,882 | 2,776 | 2,617    | 2,462 | 2,359 | 2,257 | 2,107    | 1,958 | 1,861 | 1,765 | 4700 (2400, 2300) |
| 34.09.480  | 3,225  | 3,058 | 2,948 | 2,839 | 2,677    | 2,518 | 2,413 | 2,309 | 2,155    | 2,003 | 1,904 | 1,805 | 4800 (2400, 2400) |
| 34.09.490  | 3,297  | 3,126 | 3,014 | 2,902 | 2,737    | 2,574 | 2,467 | 2,360 | 2,203    | 2,048 | 1,946 | 1,846 | 4900 (2500, 2400) |
| 34.09.500  | 3,374  | 3,200 | 3,085 | 2,971 | 2,801    | 2,635 | 2,525 | 2,416 | 2,255    | 2,096 | 1,992 | 1,889 | 5000 (2500, 2500) |
| 34.09.510  | 3,452  | 3,273 | 3,156 | 3,039 | 2,866    | 2,695 | 2,583 | 2,471 | 2,306    | 2,144 | 2,038 | 1,932 | 5100 (2600, 2500) |
| 34.09.520  | 3,524  | 3,342 | 3,222 | 3,102 | 2,926    | 2,751 | 2,637 | 2,523 | 2,355    | 2,189 | 2,080 | 1,973 | 5200 (2600, 2600) |
| 34.09.530  | 3,596  | 3,410 | 3,287 | 3,166 | 2,986    | 2,808 | 2,690 | 2,574 | 2,403    | 2,234 | 2,123 | 2,013 | 5300 (2700, 2600) |
| 34.09.540  | 3,668  | 3,478 | 3,353 | 3,229 | 3,045    | 2,864 | 2,744 | 2,626 | 2,451    | 2,278 | 2,165 | 2,053 | 5400 (2700, 2700) |
| 34.09.550  | 3,740  | 3,547 | 3,419 | 3,293 | 3,105    | 2,920 | 2,798 | 2,678 | 2,499    | 2,323 | 2,208 | 2,094 | 5500 (2800, 2700) |
| 34.09.560  | 3,818  | 3,620 | 3,490 | 3,361 | 3,170    | 2,981 | 2,856 | 2,733 | 2,551    | 2,371 | 2,254 | 2,137 | 5600 (2800, 2800) |
| 34.09.570  | 3,895  | 3,694 | 3,561 | 3,429 | 3,234    | 3,041 | 2,914 | 2,789 | 2,603    | 2,420 | 2,299 | 2,181 | 5700 (2900, 2800) |
| 34.09.580  | 3,967  | 3,762 | 3,627 | 3,493 | 3,294    | 3,097 | 2,968 | 2,840 | 2,651    | 2,464 | 2,342 | 2,221 | 5800 (2900, 2900) |
| 34.09.590  | 4,039  | 3,830 | 3,693 | 3,556 | 3,354    | 3,154 | 3,022 | 2,892 | 2,699    | 2,509 | 2,384 | 2,261 | 5900 (3000, 2900) |
| 34.09.600  | 4,111  | 3,899 | 3,759 | 3,620 | 3,413    | 3,210 | 3,076 | 2,943 | 2,747    | 2,554 | 2,427 | 2,301 | 6000 (3000, 3000) |

Таблица 20. Теплопроизводительность Гольфстрим 34.11

| Теплоноситель<br>Типоразмер | 110  |       |       |       |          |       |       |       |          |       |       |       | Длина, мм         |
|-----------------------------|--|-------|-------|-------|----------|-------|-------|-------|----------|-------|-------|-------|-------------------|
|                             | 342  |       |       |       |          |       |       |       |          |       |       |       |                   |
|                             | 95/85 °С   |       |       |       | 90/70 °С |       |       |       | 75/65 °С |       |       |       |                   |
|                             | Теплопроизводительность (кВт) при расходе теплоносителя 0,1 кг/с, при температуре воздуха в помещении tп (°С): |       |       |       |          |       |       |       |          |       |       |       |                   |
|                             | 15   | 18    | 20    | 22    | 15       | 18    | 20    | 22    | 15       | 18    | 20    | 22    |                   |
| 34.11.060                   | 0,307  | 0,291 | 0,281 | 0,271 | 0,255    | 0,240 | 0,230 | 0,220 | 0,205    | 0,191 | 0,181 | 0,172 | 602               |
| 34.11.070                   | 0,397  | 0,377 | 0,363 | 0,350 | 0,330    | 0,310 | 0,297 | 0,284 | 0,265    | 0,247 | 0,234 | 0,222 | 702               |
| 34.11.080                   | 0,494  | 0,468 | 0,452 | 0,435 | 0,410    | 0,386 | 0,370 | 0,354 | 0,330    | 0,307 | 0,292 | 0,277 | 802               |
| 34.11.090                   | 0,584  | 0,554 | 0,534 | 0,514 | 0,485    | 0,456 | 0,437 | 0,418 | 0,390    | 0,363 | 0,345 | 0,327 | 902               |
| 34.11.100                   | 0,674  | 0,639 | 0,616 | 0,593 | 0,559    | 0,526 | 0,504 | 0,482 | 0,450    | 0,418 | 0,398 | 0,377 | 1002              |
| 34.11.110                   | 0,770  | 0,731 | 0,704 | 0,678 | 0,640    | 0,601 | 0,576 | 0,552 | 0,515    | 0,479 | 0,455 | 0,431 | 1102              |
| 34.11.120                   | 0,860  | 0,816 | 0,786 | 0,757 | 0,714    | 0,672 | 0,644 | 0,616 | 0,575    | 0,534 | 0,508 | 0,482 | 1202              |
| 34.11.130                   | 0,950  | 0,901 | 0,868 | 0,836 | 0,789    | 0,742 | 0,711 | 0,680 | 0,635    | 0,590 | 0,561 | 0,532 | 1302              |
| 34.11.140                   | 1,047  | 0,993 | 0,957 | 0,922 | 0,869    | 0,817 | 0,783 | 0,749 | 0,699    | 0,650 | 0,618 | 0,586 | 1402              |
| 34.11.150                   | 1,137  | 1,078 | 1,039 | 1,001 | 0,944    | 0,887 | 0,850 | 0,814 | 0,759    | 0,706 | 0,671 | 0,636 | 1502              |
| 34.11.160                   | 1,226  | 1,163 | 1,121 | 1,080 | 1,018    | 0,958 | 0,918 | 0,878 | 0,819    | 0,762 | 0,724 | 0,687 | 1602              |
| 34.11.170                   | 1,323  | 1,255 | 1,210 | 1,165 | 1,099    | 1,033 | 0,990 | 0,947 | 0,884    | 0,822 | 0,781 | 0,741 | 1702              |
| 34.11.180                   | 1,413  | 1,340 | 1,292 | 1,244 | 1,173    | 1,103 | 1,057 | 1,012 | 0,944    | 0,878 | 0,834 | 0,791 | 1802              |
| 34.11.190                   | 1,503  | 1,425 | 1,374 | 1,323 | 1,248    | 1,173 | 1,124 | 1,076 | 1,004    | 0,934 | 0,887 | 0,841 | 1902              |
| 34.11.200                   | 1,600  | 1,517 | 1,462 | 1,408 | 1,328    | 1,249 | 1,197 | 1,145 | 1,069    | 0,994 | 0,944 | 0,895 | 2002              |
| 34.11.210                   | 1,689  | 1,602 | 1,544 | 1,487 | 1,403    | 1,319 | 1,264 | 1,209 | 1,129    | 1,049 | 0,997 | 0,946 | 2102              |
| 34.11.220                   | 1,779  | 1,687 | 1,627 | 1,566 | 1,477    | 1,389 | 1,331 | 1,274 | 1,189    | 1,105 | 1,050 | 0,996 | 2202              |
| 34.11.230                   | 1,876  | 1,779 | 1,715 | 1,652 | 1,557    | 1,465 | 1,404 | 1,343 | 1,253    | 1,165 | 1,107 | 1,050 | 2302              |
| 34.11.240                   | 1,966  | 1,864 | 1,797 | 1,731 | 1,632    | 1,535 | 1,471 | 1,407 | 1,313    | 1,221 | 1,160 | 1,100 | 2402              |
| 34.11.250                   | 2,056  | 1,949 | 1,879 | 1,810 | 1,707    | 1,605 | 1,538 | 1,472 | 1,374    | 1,277 | 1,213 | 1,151 | 2502              |
| 34.11.260                   | 2,152  | 2,041 | 1,968 | 1,895 | 1,787    | 1,681 | 1,610 | 1,541 | 1,438    | 1,337 | 1,271 | 1,205 | 2602              |
| 34.11.270                   | 2,242  | 2,126 | 2,050 | 1,974 | 1,862    | 1,751 | 1,678 | 1,605 | 1,498    | 1,393 | 1,324 | 1,255 | 2702              |
| 34.11.280                   | 2,332  | 2,211 | 2,132 | 2,053 | 1,936    | 1,821 | 1,745 | 1,670 | 1,558    | 1,449 | 1,377 | 1,305 | 2802              |
| 34.11.290                   | 2,429  | 2,303 | 2,220 | 2,138 | 2,016    | 1,896 | 1,817 | 1,739 | 1,623    | 1,509 | 1,434 | 1,360 | 2902              |
| 34.11.300                   | 2,519  | 2,388 | 2,303 | 2,217 | 2,091    | 1,966 | 1,884 | 1,803 | 1,683    | 1,565 | 1,487 | 1,410 | 3002              |
| 34.11.310                   | 2,609  | 2,474 | 2,385 | 2,297 | 2,166    | 2,037 | 1,952 | 1,868 | 1,743    | 1,620 | 1,540 | 1,460 | 3102              |
| 34.11.320                   | 2,550  | 2,418 | 2,331 | 2,245 | 2,117    | 1,991 | 1,908 | 1,825 | 1,704    | 1,584 | 1,505 | 1,427 | 3200 (1600, 1600) |
| 34.11.330                   | 2,646  | 2,509 | 2,419 | 2,330 | 2,197    | 2,066 | 1,980 | 1,895 | 1,768    | 1,644 | 1,562 | 1,481 | 3300 (1700, 1600) |
| 34.11.340                   | 2,736  | 2,595 | 2,501 | 2,409 | 2,272    | 2,136 | 2,047 | 1,959 | 1,828    | 1,700 | 1,615 | 1,532 | 3400 (1700, 1700) |
| 34.11.350                   | 2,826  | 2,680 | 2,584 | 2,488 | 2,346    | 2,206 | 2,114 | 2,023 | 1,888    | 1,755 | 1,668 | 1,582 | 3500 (1800, 1700) |
| 34.11.360                   | 2,916  | 2,765 | 2,666 | 2,567 | 2,421    | 2,277 | 2,182 | 2,088 | 1,948    | 1,811 | 1,721 | 1,632 | 3600 (1800, 1800) |
| 34.11.370                   | 3,006  | 2,850 | 2,748 | 2,646 | 2,495    | 2,347 | 2,249 | 2,152 | 2,008    | 1,867 | 1,774 | 1,683 | 3700 (1900, 1800) |
| 34.11.380                   | 3,102  | 2,942 | 2,836 | 2,731 | 2,576    | 2,422 | 2,321 | 2,221 | 2,073    | 1,927 | 1,831 | 1,737 | 3800 (1900, 1900) |
| 34.11.390                   | 3,199  | 3,034 | 2,925 | 2,816 | 2,656    | 2,498 | 2,394 | 2,290 | 2,138    | 1,987 | 1,888 | 1,791 | 3900 (2000, 1900) |
| 34.11.400                   | 3,289  | 3,119 | 3,007 | 2,896 | 2,731    | 2,568 | 2,461 | 2,355 | 2,198    | 2,043 | 1,941 | 1,841 | 4000 (2000, 2000) |
| 34.11.410                   | 3,379  | 3,204 | 3,089 | 2,975 | 2,805    | 2,638 | 2,528 | 2,419 | 2,258    | 2,099 | 1,995 | 1,891 | 4100 (2100, 2000) |
| 34.11.420                   | 3,469  | 3,289 | 3,171 | 3,054 | 2,880    | 2,708 | 2,595 | 2,483 | 2,318    | 2,155 | 2,048 | 1,942 | 4200 (2100, 2100) |
| 34.11.430                   | 3,558  | 3,374 | 3,253 | 3,133 | 2,954    | 2,778 | 2,662 | 2,548 | 2,378    | 2,210 | 2,101 | 1,992 | 4300 (2200, 2100) |
| 34.11.440                   | 3,655  | 3,466 | 3,342 | 3,218 | 3,035    | 2,854 | 2,735 | 2,617 | 2,442    | 2,271 | 2,158 | 2,046 | 4400 (2200, 2200) |
| 34.11.450                   | 3,752  | 3,558 | 3,430 | 3,303 | 3,115    | 2,929 | 2,807 | 2,686 | 2,507    | 2,331 | 2,215 | 2,100 | 4500 (2300, 2200) |
| 34.11.460                   | 3,842  | 3,643 | 3,512 | 3,382 | 3,190    | 3,000 | 2,874 | 2,750 | 2,567    | 2,386 | 2,268 | 2,151 | 4600 (2300, 2300) |
| 34.11.470                   | 3,932  | 3,728 | 3,594 | 3,461 | 3,264    | 3,070 | 2,942 | 2,815 | 2,627    | 2,442 | 2,321 | 2,201 | 4700 (2400, 2300) |
| 34.11.480                   | 4,021  | 3,814 | 3,676 | 3,540 | 3,339    | 3,140 | 3,009 | 2,879 | 2,687    | 2,498 | 2,374 | 2,251 | 4800 (2400, 2400) |
| 34.11.490                   | 4,111  | 3,899 | 3,759 | 3,620 | 3,413    | 3,210 | 3,076 | 2,943 | 2,747    | 2,554 | 2,427 | 2,301 | 4900 (2500, 2400) |
| 34.11.500                   | 4,208  | 3,990 | 3,847 | 3,705 | 3,494    | 3,285 | 3,148 | 3,013 | 2,812    | 2,614 | 2,484 | 2,356 | 5000 (2500, 2500) |
| 34.11.510                   | 4,305  | 4,082 | 3,935 | 3,790 | 3,574    | 3,361 | 3,221 | 3,082 | 2,876    | 2,674 | 2,541 | 2,410 | 5100 (2600, 2500) |
| 34.11.520                   | 4,394  | 4,167 | 4,018 | 3,869 | 3,649    | 3,431 | 3,288 | 3,146 | 2,936    | 2,730 | 2,594 | 2,460 | 5200 (2600, 2600) |
| 34.11.530                   | 4,484  | 4,253 | 4,100 | 3,948 | 3,723    | 3,501 | 3,355 | 3,211 | 2,996    | 2,786 | 2,647 | 2,510 | 5300 (2700, 2600) |
| 34.11.540                   | 4,574  | 4,338 | 4,182 | 4,027 | 3,798    | 3,571 | 3,422 | 3,275 | 3,056    | 2,841 | 2,700 | 2,561 | 5400 (2700, 2700) |
| 34.11.550                   | 4,664  | 4,423 | 4,264 | 4,106 | 3,872    | 3,642 | 3,490 | 3,339 | 3,116    | 2,897 | 2,753 | 2,611 | 5500 (2800, 2700) |
| 34.11.560                   | 4,761  | 4,515 | 4,352 | 4,191 | 3,953    | 3,717 | 3,562 | 3,408 | 3,181    | 2,957 | 2,810 | 2,665 | 5600 (2800, 2800) |
| 34.11.570                   | 4,857  | 4,606 | 4,441 | 4,277 | 4,033    | 3,793 | 3,634 | 3,478 | 3,246    | 3,017 | 2,867 | 2,719 | 5700 (2900, 2800) |
| 34.11.580                   | 4,947  | 4,692 | 4,523 | 4,356 | 4,107    | 3,863 | 3,702 | 3,542 | 3,306    | 3,073 | 2,920 | 2,770 | 5800 (2900, 2900) |
| 34.11.590                   | 5,037  | 4,777 | 4,605 | 4,435 | 4,182    | 3,933 | 3,769 | 3,606 | 3,366    | 3,129 | 2,973 | 2,820 | 5900 (3000, 2900) |
| 34.11.600                   | 5,127  | 4,862 | 4,687 | 4,514 | 4,257    | 4,003 | 3,836 | 3,671 | 3,426    | 3,185 | 3,027 | 2,870 | 6000 (3000, 3000) |

### Таблица 21. Теплопроизводительность Гольфстрим 34.14

| Теплоноситель | 140  |       |       |       |          |       |       |       |          |       |       |       | Длина, мм         |
|---------------|--|-------|-------|-------|----------|-------|-------|-------|----------|-------|-------|-------|-------------------|
|               | 342  |       |       |       |          |       |       |       |          |       |       |       |                   |
|               | 95/85 °С   |       |       |       | 90/70 °С |       |       |       | 75/65 °С |       |       |       |                   |
|               | Теплопроизводительность (кВт) при расходе теплоносителя 0,1 кг/с, при температуре воздуха в помещении tп (°С): |       |       |       |          |       |       |       |          |       |       |       |                   |
| Типоразмер    | 15   |       |       | 18    |          |       | 20    |       |          | 22    |       |       |                   |
| 34.14.060     | 0,446  | 0,423 | 0,408 | 0,393 | 0,370    | 0,348 | 0,334 | 0,319 | 0,298    | 0,277 | 0,263 | 0,250 | 602               |
| 34.14.070     | 0,576  | 0,547 | 0,527 | 0,508 | 0,479    | 0,450 | 0,431 | 0,413 | 0,385    | 0,358 | 0,340 | 0,323 | 702               |
| 34.14.080     | 0,717  | 0,680 | 0,655 | 0,631 | 0,595    | 0,560 | 0,536 | 0,513 | 0,479    | 0,445 | 0,423 | 0,401 | 802               |
| 34.14.090     | 0,847  | 0,803 | 0,775 | 0,746 | 0,703    | 0,662 | 0,634 | 0,607 | 0,566    | 0,526 | 0,500 | 0,474 | 902               |
| 34.14.100     | 0,978  | 0,927 | 0,894 | 0,861 | 0,812    | 0,763 | 0,731 | 0,700 | 0,653    | 0,607 | 0,577 | 0,547 | 1002              |
| 34.14.110     | 1,118  | 1,060 | 1,022 | 0,984 | 0,928    | 0,873 | 0,837 | 0,800 | 0,747    | 0,695 | 0,660 | 0,626 | 1102              |
| 34.14.120     | 1,248  | 1,184 | 1,141 | 1,099 | 1,037    | 0,975 | 0,934 | 0,894 | 0,834    | 0,776 | 0,737 | 0,699 | 1202              |
| 34.14.130     | 1,379  | 1,308 | 1,261 | 1,214 | 1,145    | 1,077 | 1,032 | 0,987 | 0,921    | 0,856 | 0,814 | 0,772 | 1302              |
| 34.14.140     | 1,519  | 1,441 | 1,389 | 1,338 | 1,261    | 1,186 | 1,137 | 1,088 | 1,015    | 0,944 | 0,897 | 0,850 | 1402              |
| 34.14.150     | 1,650  | 1,564 | 1,508 | 1,452 | 1,370    | 1,288 | 1,234 | 1,181 | 1,102    | 1,025 | 0,974 | 0,923 | 1502              |
| 34.14.160     | 1,780  | 1,688 | 1,627 | 1,567 | 1,478    | 1,390 | 1,332 | 1,274 | 1,189    | 1,106 | 1,051 | 0,996 | 1602              |
| 34.14.170     | 1,920  | 1,821 | 1,756 | 1,691 | 1,594    | 1,499 | 1,437 | 1,375 | 1,283    | 1,193 | 1,134 | 1,075 | 1702              |
| 34.14.180     | 2,051  | 1,945 | 1,875 | 1,805 | 1,703    | 1,601 | 1,534 | 1,468 | 1,370    | 1,274 | 1,211 | 1,148 | 1802              |
| 34.14.190     | 2,181  | 2,068 | 1,994 | 1,920 | 1,811    | 1,703 | 1,632 | 1,562 | 1,457    | 1,355 | 1,288 | 1,221 | 1902              |
| 34.14.200     | 2,322  | 2,202 | 2,122 | 2,044 | 1,927    | 1,813 | 1,737 | 1,662 | 1,551    | 1,442 | 1,370 | 1,300 | 2002              |
| 34.14.210     | 2,452  | 2,325 | 2,242 | 2,159 | 2,036    | 1,914 | 1,835 | 1,755 | 1,638    | 1,523 | 1,447 | 1,373 | 2102              |
| 34.14.220     | 2,582  | 2,449 | 2,361 | 2,273 | 2,144    | 2,016 | 1,932 | 1,849 | 1,725    | 1,604 | 1,524 | 1,446 | 2202              |
| 34.14.230     | 2,723  | 2,582 | 2,489 | 2,397 | 2,261    | 2,126 | 2,037 | 1,949 | 1,819    | 1,691 | 1,607 | 1,524 | 2302              |
| 34.14.240     | 2,853  | 2,706 | 2,608 | 2,512 | 2,369    | 2,228 | 2,135 | 2,043 | 1,906    | 1,772 | 1,684 | 1,597 | 2402              |
| 34.14.250     | 2,983  | 2,829 | 2,728 | 2,627 | 2,477    | 2,329 | 2,232 | 2,136 | 1,993    | 1,853 | 1,761 | 1,670 | 2502              |
| 34.14.260     | 3,124  | 2,962 | 2,856 | 2,750 | 2,594    | 2,439 | 2,337 | 2,236 | 2,087    | 1,941 | 1,844 | 1,749 | 2602              |
| 34.14.270     | 3,254  | 3,086 | 2,975 | 2,865 | 2,702    | 2,541 | 2,435 | 2,330 | 2,174    | 2,021 | 1,921 | 1,822 | 2702              |
| 34.14.280     | 3,385  | 3,210 | 3,094 | 2,980 | 2,810    | 2,643 | 2,532 | 2,423 | 2,262    | 2,102 | 1,998 | 1,895 | 2802              |
| 34.14.290     | 3,525  | 3,343 | 3,223 | 3,103 | 2,927    | 2,752 | 2,637 | 2,524 | 2,355    | 2,190 | 2,081 | 1,973 | 2902              |
| 34.14.300     | 3,655  | 3,466 | 3,342 | 3,218 | 3,035    | 2,854 | 2,735 | 2,617 | 2,442    | 2,271 | 2,158 | 2,046 | 3002              |
| 34.14.310     | 3,786  | 3,591 | 3,461 | 3,333 | 3,143    | 2,956 | 2,833 | 2,711 | 2,530    | 2,352 | 2,235 | 2,120 | 3102              |
| 34.14.320     | 3,560  | 3,376 | 3,255 | 3,134 | 2,956    | 2,780 | 2,664 | 2,549 | 2,379    | 2,211 | 2,101 | 1,993 | 3200 (1600, 1600) |
| 34.14.330     | 3,700  | 3,509 | 3,383 | 3,258 | 3,072    | 2,889 | 2,769 | 2,649 | 2,472    | 2,299 | 2,184 | 2,071 | 3300 (1700, 1600) |
| 34.14.340     | 3,841  | 3,642 | 3,511 | 3,381 | 3,189    | 2,999 | 2,874 | 2,750 | 2,566    | 2,386 | 2,267 | 2,150 | 3400 (1700, 1700) |
| 34.14.350     | 3,971  | 3,766 | 3,630 | 3,496 | 3,297    | 3,101 | 2,971 | 2,843 | 2,653    | 2,467 | 2,344 | 2,223 | 3500 (1800, 1700) |
| 34.14.360     | 4,101  | 3,890 | 3,750 | 3,611 | 3,405    | 3,202 | 3,069 | 2,936 | 2,741    | 2,548 | 2,421 | 2,296 | 3600 (1800, 1800) |
| 34.14.370     | 4,232  | 4,013 | 3,869 | 3,726 | 3,514    | 3,304 | 3,166 | 3,030 | 2,828    | 2,629 | 2,498 | 2,369 | 3700 (1900, 1800) |
| 34.14.380     | 4,362  | 4,137 | 3,988 | 3,841 | 3,622    | 3,406 | 3,264 | 3,123 | 2,915    | 2,710 | 2,575 | 2,442 | 3800 (1900, 1900) |
| 34.14.390     | 4,503  | 4,270 | 4,116 | 3,964 | 3,738    | 3,516 | 3,369 | 3,224 | 3,009    | 2,797 | 2,658 | 2,521 | 3900 (2000, 1900) |
| 34.14.400     | 4,643  | 4,403 | 4,245 | 4,088 | 3,855    | 3,625 | 3,474 | 3,324 | 3,102    | 2,884 | 2,741 | 2,599 | 4000 (2000, 2000) |
| 34.14.410     | 4,773  | 4,527 | 4,364 | 4,203 | 3,963    | 3,727 | 3,571 | 3,417 | 3,190    | 2,965 | 2,818 | 2,672 | 4100 (2100, 2000) |
| 34.14.420     | 4,904  | 4,650 | 4,483 | 4,317 | 4,071    | 3,829 | 3,669 | 3,511 | 3,277    | 3,046 | 2,895 | 2,745 | 4200 (2100, 2100) |
| 34.14.430     | 5,034  | 4,774 | 4,602 | 4,432 | 4,180    | 3,931 | 3,767 | 3,604 | 3,364    | 3,127 | 2,972 | 2,818 | 4300 (2200, 2100) |
| 34.14.440     | 5,165  | 4,898 | 4,722 | 4,547 | 4,288    | 4,032 | 3,864 | 3,698 | 3,451    | 3,208 | 3,049 | 2,891 | 4400 (2200, 2200) |
| 34.14.450     | 5,305  | 5,031 | 4,850 | 4,671 | 4,404    | 4,142 | 3,969 | 3,798 | 3,545    | 3,295 | 3,132 | 2,970 | 4500 (2300, 2200) |
| 34.14.460     | 5,445  | 5,164 | 4,978 | 4,794 | 4,521    | 4,252 | 4,074 | 3,899 | 3,638    | 3,383 | 3,214 | 3,048 | 4600 (2300, 2300) |
| 34.14.470     | 5,576  | 5,288 | 5,097 | 4,909 | 4,629    | 4,353 | 4,172 | 3,992 | 3,726    | 3,464 | 3,291 | 3,121 | 4700 (2400, 2300) |
| 34.14.480     | 5,706  | 5,411 | 5,217 | 5,024 | 4,738    | 4,455 | 4,269 | 4,085 | 3,813    | 3,545 | 3,368 | 3,194 | 4800 (2400, 2400) |
| 34.14.490     | 5,837  | 5,535 | 5,336 | 5,138 | 4,846    | 4,557 | 4,367 | 4,179 | 3,900    | 3,626 | 3,445 | 3,267 | 4900 (2500, 2400) |
| 34.14.500     | 5,967  | 5,658 | 5,455 | 5,253 | 4,954    | 4,659 | 4,464 | 4,272 | 3,987    | 3,707 | 3,522 | 3,340 | 5000 (2500, 2500) |
| 34.14.510     | 6,107  | 5,792 | 5,583 | 5,377 | 5,071    | 4,768 | 4,569 | 4,372 | 4,081    | 3,794 | 3,605 | 3,419 | 5100 (2600, 2500) |
| 34.14.520     | 6,248  | 5,925 | 5,712 | 5,501 | 5,187    | 4,878 | 4,675 | 4,473 | 4,175    | 3,881 | 3,688 | 3,497 | 5200 (2600, 2600) |
| 34.14.530     | 6,378  | 6,048 | 5,831 | 5,615 | 5,295    | 4,980 | 4,772 | 4,566 | 4,262    | 3,962 | 3,765 | 3,570 | 5300 (2700, 2600) |
| 34.14.540     | 6,508  | 6,172 | 5,950 | 5,730 | 5,404    | 5,082 | 4,870 | 4,660 | 4,349    | 4,043 | 3,842 | 3,643 | 5400 (2700, 2700) |
| 34.14.550     | 6,639  | 6,296 | 6,069 | 5,845 | 5,512    | 5,183 | 4,967 | 4,753 | 4,436    | 4,124 | 3,919 | 3,716 | 5500 (2800, 2700) |
| 34.14.560     | 6,769  | 6,419 | 6,189 | 5,960 | 5,620    | 5,285 | 5,065 | 4,846 | 4,523    | 4,205 | 3,996 | 3,789 | 5600 (2800, 2800) |
| 34.14.570     | 6,910  | 6,552 | 6,317 | 6,083 | 5,737    | 5,395 | 5,170 | 4,947 | 4,617    | 4,292 | 4,079 | 3,868 | 5700 (2900, 2800) |
| 34.14.580     | 7,050  | 6,686 | 6,445 | 6,207 | 5,853    | 5,505 | 5,275 | 5,047 | 4,711    | 4,379 | 4,162 | 3,947 | 5800 (2900, 2900) |
| 34.14.590     | 7,180  | 6,809 | 6,564 | 6,322 | 5,962    | 5,606 | 5,372 | 5,141 | 4,798    | 4,460 | 4,239 | 4,020 | 5900 (3000, 2900) |
| 34.14.600     | 7,311  | 6,933 | 6,684 | 6,436 | 6,070    | 5,708 | 5,470 | 5,234 | 4,885    | 4,541 | 4,316 | 4,093 | 6000 (3000, 3000) |

Таблица 22. Теплопроизводительность Гольфстрим 34.19

| Высота, мм<br>Глубина, мм<br>Теплоноситель<br>Типоразмер | 190<br>342   |       |       |       |          |       |       |       |          |       |       |       | Длина, мм         |
|--|--|-------|-------|-------|----------|-------|-------|-------|----------|-------|-------|-------|-------------------|
|  | 95/85 °С   |       |       |       | 90/70 °С |       |       |       | 75/65 °С |       |       |       |                   |
|  | Теплопроизводительность (кВт) при расходе теплоносителя 0,1 кг/с, при температуре воздуха в помещении tп (°С): |       |       |       |          |       |       |       |          |       |       |       |                   |
|  | 15   | 18    | 20    | 22    | 15       | 18    | 20    | 22    | 15       | 18    | 20    | 22    |                   |
| 34.19.060  | 0,500  | 0,474 | 0,457 | 0,440 | 0,415    | 0,390 | 0,374 | 0,358 | 0,334    | 0,311 | 0,295 | 0,280 | 602               |
| 34.19.070  | 0,646  | 0,613 | 0,591 | 0,569 | 0,537    | 0,505 | 0,484 | 0,463 | 0,432    | 0,401 | 0,381 | 0,362 | 702               |
| 34.19.080  | 0,804  | 0,762 | 0,735 | 0,708 | 0,667    | 0,627 | 0,601 | 0,575 | 0,537    | 0,499 | 0,474 | 0,450 | 802               |
| 34.19.090  | 0,950  | 0,901 | 0,868 | 0,836 | 0,789    | 0,742 | 0,711 | 0,680 | 0,635    | 0,590 | 0,561 | 0,532 | 902               |
| 34.19.100  | 1,096  | 1,039 | 1,002 | 0,965 | 0,910    | 0,856 | 0,820 | 0,785 | 0,732    | 0,681 | 0,647 | 0,614 | 1002              |
| 34.19.110  | 1,253  | 1,189 | 1,146 | 1,103 | 1,041    | 0,979 | 0,938 | 0,897 | 0,837    | 0,779 | 0,740 | 0,702 | 1102              |
| 34.19.120  | 1,399  | 1,327 | 1,279 | 1,232 | 1,162    | 1,093 | 1,047 | 1,002 | 0,935    | 0,869 | 0,826 | 0,783 | 1202              |
| 34.19.130  | 1,546  | 1,466 | 1,413 | 1,361 | 1,283    | 1,207 | 1,156 | 1,107 | 1,033    | 0,960 | 0,912 | 0,865 | 1302              |
| 34.19.140  | 1,703  | 1,615 | 1,557 | 1,499 | 1,414    | 1,330 | 1,274 | 1,219 | 1,138    | 1,058 | 1,005 | 0,953 | 1402              |
| 34.19.150  | 1,849  | 1,754 | 1,691 | 1,628 | 1,535    | 1,444 | 1,384 | 1,324 | 1,236    | 1,149 | 1,092 | 1,035 | 1502              |
| 34.19.160  | 1,995  | 1,892 | 1,824 | 1,757 | 1,657    | 1,558 | 1,493 | 1,429 | 1,333    | 1,239 | 1,178 | 1,117 | 1602              |
| 34.19.170  | 2,153  | 2,041 | 1,968 | 1,895 | 1,787    | 1,681 | 1,611 | 1,541 | 1,438    | 1,337 | 1,271 | 1,205 | 1702              |
| 34.19.180  | 2,299  | 2,180 | 2,102 | 2,024 | 1,909    | 1,795 | 1,720 | 1,646 | 1,536    | 1,428 | 1,357 | 1,287 | 1802              |
| 34.19.190  | 2,445  | 2,319 | 2,235 | 2,153 | 2,030    | 1,909 | 1,829 | 1,751 | 1,634    | 1,519 | 1,443 | 1,369 | 1902              |
| 34.19.200  | 2,602  | 2,468 | 2,379 | 2,291 | 2,161    | 2,032 | 1,947 | 1,863 | 1,739    | 1,617 | 1,536 | 1,457 | 2002              |
| 34.19.210  | 2,749  | 2,607 | 2,513 | 2,420 | 2,282    | 2,146 | 2,056 | 1,968 | 1,837    | 1,707 | 1,623 | 1,539 | 2102              |
| 34.19.220  | 2,895  | 2,745 | 2,646 | 2,549 | 2,403    | 2,260 | 2,166 | 2,072 | 1,934    | 1,798 | 1,709 | 1,620 | 2202              |
| 34.19.230  | 3,052  | 2,894 | 2,790 | 2,687 | 2,534    | 2,383 | 2,284 | 2,185 | 2,039    | 1,896 | 1,802 | 1,709 | 2302              |
| 34.19.240  | 3,198  | 3,033 | 2,924 | 2,816 | 2,655    | 2,497 | 2,393 | 2,290 | 2,137    | 1,987 | 1,888 | 1,790 | 2402              |
| 34.19.250  | 3,344  | 3,172 | 3,058 | 2,944 | 2,777    | 2,611 | 2,502 | 2,394 | 2,235    | 2,078 | 1,974 | 1,872 | 2502              |
| 34.19.260  | 3,502  | 3,321 | 3,201 | 3,083 | 2,907    | 2,734 | 2,620 | 2,507 | 2,340    | 2,175 | 2,067 | 1,960 | 2602              |
| 34.19.270  | 3,648  | 3,459 | 3,335 | 3,212 | 3,029    | 2,848 | 2,729 | 2,612 | 2,438    | 2,266 | 2,153 | 2,042 | 2702              |
| 34.19.280  | 3,794  | 3,598 | 3,469 | 3,340 | 3,150    | 2,962 | 2,839 | 2,716 | 2,535    | 2,357 | 2,240 | 2,124 | 2802              |
| 34.19.290  | 3,952  | 3,747 | 3,613 | 3,479 | 3,281    | 3,085 | 2,957 | 2,829 | 2,640    | 2,455 | 2,333 | 2,212 | 2902              |
| 34.19.300  | 4,098  | 3,886 | 3,746 | 3,608 | 3,402    | 3,199 | 3,066 | 2,934 | 2,738    | 2,545 | 2,419 | 2,294 | 3002              |
| 34.19.310  | 4,244  | 4,025 | 3,880 | 3,737 | 3,524    | 3,314 | 3,176 | 3,039 | 2,836    | 2,637 | 2,505 | 2,376 | 3102              |
| 34.19.320  | 3,990  | 3,784 | 3,648 | 3,513 | 3,313    | 3,116 | 2,986 | 2,857 | 2,666    | 2,479 | 2,356 | 2,234 | 3200 (1600, 1600) |
| 34.19.330  | 4,148  | 3,933 | 3,792 | 3,652 | 3,444    | 3,239 | 3,103 | 2,970 | 2,771    | 2,577 | 2,449 | 2,322 | 3300 (1700, 1600) |
| 34.19.340  | 4,305  | 4,083 | 3,936 | 3,790 | 3,574    | 3,362 | 3,221 | 3,082 | 2,877    | 2,674 | 2,541 | 2,410 | 3400 (1700, 1700) |
| 34.19.350  | 4,452  | 4,222 | 4,070 | 3,919 | 3,696    | 3,476 | 3,331 | 3,187 | 2,975    | 2,765 | 2,628 | 2,492 | 3500 (1800, 1700) |
| 34.19.360  | 4,597  | 4,360 | 4,203 | 4,048 | 3,817    | 3,590 | 3,440 | 3,291 | 3,072    | 2,856 | 2,714 | 2,574 | 3600 (1800, 1800) |
| 34.19.370  | 4,744  | 4,499 | 4,337 | 4,177 | 3,939    | 3,704 | 3,549 | 3,396 | 3,170    | 2,947 | 2,800 | 2,656 | 3700 (1900, 1800) |
| 34.19.380  | 4,891  | 4,638 | 4,471 | 4,306 | 4,060    | 3,818 | 3,659 | 3,501 | 3,268    | 3,038 | 2,887 | 2,738 | 3800 (1900, 1900) |
| 34.19.390  | 5,047  | 4,786 | 4,614 | 4,443 | 4,190    | 3,941 | 3,776 | 3,613 | 3,372    | 3,135 | 2,979 | 2,825 | 3900 (2000, 1900) |
| 34.19.400  | 5,204  | 4,935 | 4,758 | 4,582 | 4,321    | 4,064 | 3,894 | 3,726 | 3,478    | 3,233 | 3,072 | 2,913 | 4000 (2000, 2000) |
| 34.19.410  | 5,351  | 5,074 | 4,892 | 4,711 | 4,443    | 4,178 | 4,004 | 3,831 | 3,575    | 3,324 | 3,159 | 2,996 | 4100 (2100, 2000) |
| 34.19.420  | 5,498  | 5,213 | 5,026 | 4,840 | 4,564    | 4,292 | 4,113 | 3,936 | 3,673    | 3,415 | 3,245 | 3,078 | 4200 (2100, 2100) |
| 34.19.430  | 5,643  | 5,351 | 5,159 | 4,968 | 4,685    | 4,406 | 4,222 | 4,040 | 3,771    | 3,505 | 3,331 | 3,159 | 4300 (2200, 2100) |
| 34.19.440  | 5,790  | 5,490 | 5,293 | 5,097 | 4,807    | 4,520 | 4,332 | 4,145 | 3,869    | 3,596 | 3,418 | 3,241 | 4400 (2200, 2200) |
| 34.19.450  | 5,947  | 5,640 | 5,437 | 5,236 | 4,938    | 4,643 | 4,450 | 4,258 | 3,974    | 3,694 | 3,511 | 3,329 | 4500 (2300, 2200) |
| 34.19.460  | 6,105  | 5,789 | 5,581 | 5,375 | 5,068    | 4,766 | 4,568 | 4,371 | 4,079    | 3,792 | 3,604 | 3,417 | 4600 (2300, 2300) |
| 34.19.470  | 6,250  | 5,927 | 5,714 | 5,503 | 5,189    | 4,880 | 4,676 | 4,475 | 4,176    | 3,883 | 3,690 | 3,499 | 4700 (2400, 2300) |
| 34.19.480  | 6,397  | 6,066 | 5,848 | 5,632 | 5,311    | 4,994 | 4,786 | 4,580 | 4,274    | 3,974 | 3,776 | 3,581 | 4800 (2400, 2400) |
| 34.19.490  | 6,542  | 6,204 | 5,981 | 5,760 | 5,432    | 5,108 | 4,895 | 4,684 | 4,371    | 4,064 | 3,862 | 3,662 | 4900 (2500, 2400) |
| 34.19.500  | 6,689  | 6,343 | 6,115 | 5,889 | 5,553    | 5,222 | 5,005 | 4,789 | 4,469    | 4,155 | 3,948 | 3,744 | 5000 (2500, 2500) |
| 34.19.510  | 6,846  | 6,492 | 6,259 | 6,028 | 5,684    | 5,345 | 5,122 | 4,902 | 4,575    | 4,253 | 4,041 | 3,833 | 5100 (2600, 2500) |
| 34.19.520  | 7,004  | 6,642 | 6,403 | 6,166 | 5,815    | 5,468 | 5,240 | 5,014 | 4,680    | 4,351 | 4,134 | 3,921 | 5200 (2600, 2600) |
| 34.19.530  | 7,149  | 6,780 | 6,536 | 6,294 | 5,936    | 5,582 | 5,349 | 5,118 | 4,777    | 4,441 | 4,220 | 4,002 | 5300 (2700, 2600) |
| 34.19.540  | 7,296  | 6,919 | 6,670 | 6,423 | 6,057    | 5,696 | 5,459 | 5,223 | 4,875    | 4,532 | 4,307 | 4,084 | 5400 (2700, 2700) |
| 34.19.550  | 7,442  | 7,058 | 6,804 | 6,552 | 6,179    | 5,811 | 5,568 | 5,328 | 4,973    | 4,623 | 4,393 | 4,166 | 5500 (2800, 2700) |
| 34.19.560  | 7,588  | 7,196 | 6,937 | 6,680 | 6,300    | 5,925 | 5,677 | 5,433 | 5,070    | 4,714 | 4,479 | 4,248 | 5600 (2800, 2800) |
| 34.19.570  | 7,745  | 7,345 | 7,081 | 6,819 | 6,431    | 6,048 | 5,795 | 5,545 | 5,175    | 4,811 | 4,572 | 4,336 | 5700 (2900, 2800) |
| 34.19.580  | 7,903  | 7,494 | 7,225 | 6,958 | 6,561    | 6,170 | 5,913 | 5,658 | 5,281    | 4,909 | 4,665 | 4,424 | 5800 (2900, 2900) |
| 34.19.590  | 8,050  | 7,633 | 7,359 | 7,087 | 6,683    | 6,285 | 6,023 | 5,763 | 5,379    | 5,000 | 4,752 | 4,506 | 5900 (3000, 2900) |
| 34.19.600  | 8,195  | 7,771 | 7,492 | 7,215 | 6,804    | 6,399 | 6,132 | 5,867 | 5,476    | 5,091 | 4,838 | 4,588 | 6000 (3000, 3000) |

ГОЛЬФСТРИМ

ГОЛЬФСТРИМ-В

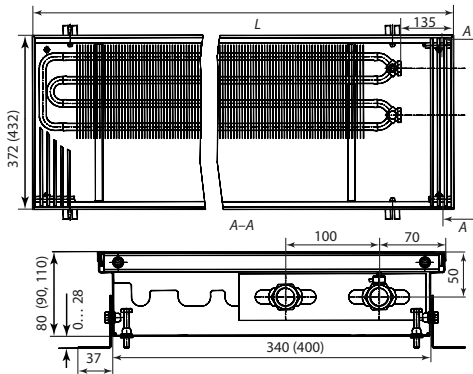
ГОЛЬФСТРИМ-12/24В

ДЕКОРАТИВНЫЕ РЕШЕТКИ

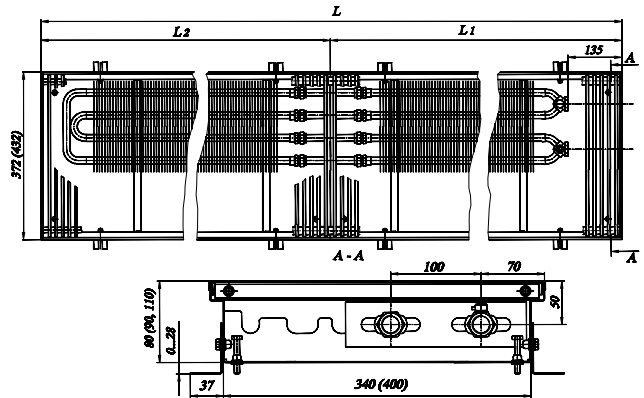


Размеры конвекторов КРК 37 (43).08 (09, 11, 14, 19).060...600,  
КРОК 37 (43).09 (11, 14, 19).060...600

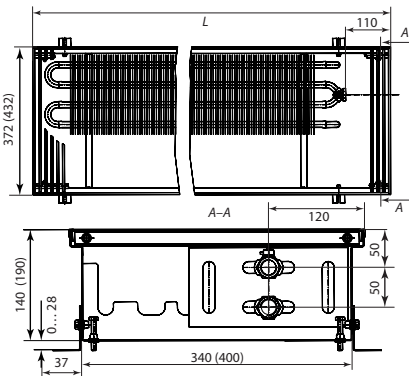
КРК 37(43). 08 (09, 11). 060...310



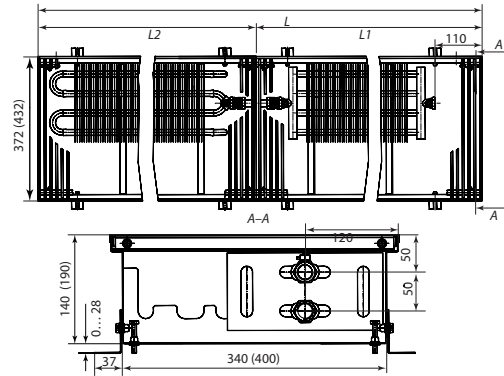
КРК 37 (43). 08 (09, 11). 320...600



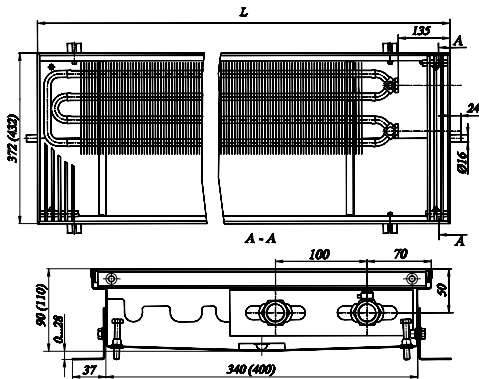
КРК 37 (43). 14 (19). 060... 310



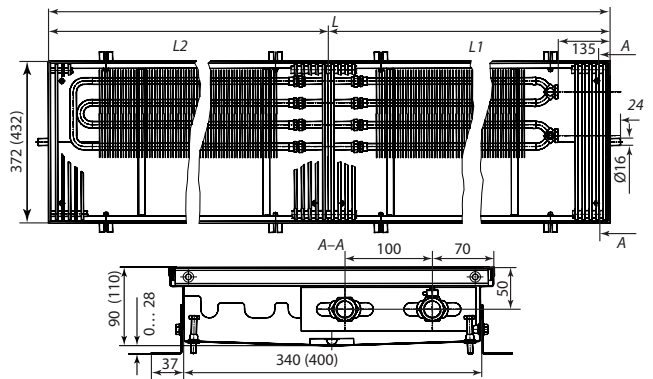
КРК 37(43).14 (19). 320... 600



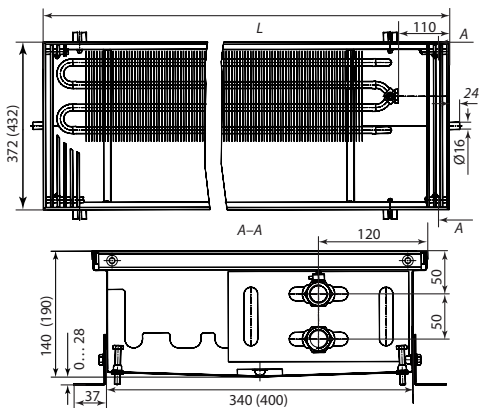
КРОК 37 (43). 09 (11). 060... 310



КРОК 37 (43). 09 (11). 320... 600



КРОК 37 (43). 14(19). 060...310



КРОК 37 (43). 14(19). 320...600

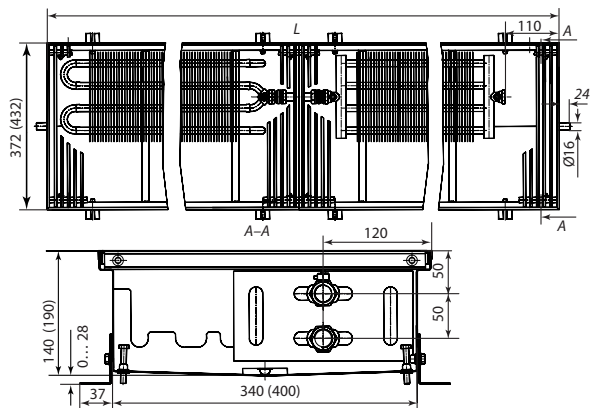


Таблица 23. Теплопроизводительность Гольфстрим 37.08

| Высота, мм<br>Глубина, мм<br>Теплоноситель<br>Типоразмер | 80<br>372<br>90/70 °C  |       |       |       |          |       |       |       |          |       |       |       | Длина, мм         |
|--|--|-------|-------|-------|----------|-------|-------|-------|----------|-------|-------|-------|-------------------|
|  | 95/85 °C   |       |       |       | 90/70 °C |       |       |       | 75/65 °C |       |       |       |                   |
|  | Теплопроизводительность (кВт) при расходе теплоносителя 0,1 кг/с, при температуре воздуха в помещении tn (°C): |       |       |       |          |       |       |       |          |       |       |       |                   |
|  | 15   | 18    | 20    | 22    | 15       | 18    | 20    | 22    | 15       | 18    | 20    | 22    |                   |
| 37.08.060  | 0,241  | 0,228 | 0,220 | 0,212 | 0,200    | 0,188 | 0,180 | 0,172 | 0,161    | 0,150 | 0,142 | 0,135 | 602               |
| 37.08.070  | 0,314  | 0,298 | 0,287 | 0,277 | 0,261    | 0,245 | 0,235 | 0,225 | 0,210    | 0,195 | 0,185 | 0,176 | 702               |
| 37.08.080  | 0,392  | 0,371 | 0,358 | 0,345 | 0,325    | 0,306 | 0,293 | 0,280 | 0,262    | 0,243 | 0,231 | 0,219 | 802               |
| 37.08.090  | 0,465  | 0,441 | 0,425 | 0,409 | 0,386    | 0,363 | 0,348 | 0,333 | 0,311    | 0,289 | 0,275 | 0,260 | 902               |
| 37.08.100  | 0,539  | 0,511 | 0,492 | 0,474 | 0,447    | 0,420 | 0,403 | 0,386 | 0,360    | 0,335 | 0,318 | 0,301 | 1002              |
| 37.08.110  | 0,612  | 0,580 | 0,559 | 0,539 | 0,508    | 0,478 | 0,458 | 0,438 | 0,409    | 0,380 | 0,361 | 0,343 | 1102              |
| 37.08.120  | 0,685  | 0,650 | 0,627 | 0,603 | 0,569    | 0,535 | 0,513 | 0,491 | 0,458    | 0,426 | 0,405 | 0,384 | 1202              |
| 37.08.130  | 0,759  | 0,720 | 0,694 | 0,668 | 0,630    | 0,593 | 0,568 | 0,543 | 0,507    | 0,471 | 0,448 | 0,425 | 1302              |
| 37.08.140  | 0,836  | 0,793 | 0,765 | 0,736 | 0,694    | 0,653 | 0,626 | 0,599 | 0,559    | 0,520 | 0,494 | 0,468 | 1402              |
| 37.08.150  | 0,910  | 0,863 | 0,832 | 0,801 | 0,755    | 0,710 | 0,681 | 0,651 | 0,608    | 0,565 | 0,537 | 0,509 | 1502              |
| 37.08.160  | 0,983  | 0,932 | 0,899 | 0,866 | 0,816    | 0,768 | 0,736 | 0,704 | 0,657    | 0,611 | 0,580 | 0,550 | 1602              |
| 37.08.170  | 1,057  | 1,002 | 0,966 | 0,930 | 0,877    | 0,825 | 0,791 | 0,757 | 0,706    | 0,656 | 0,624 | 0,592 | 1702              |
| 37.08.180  | 1,130  | 1,072 | 1,033 | 0,995 | 0,938    | 0,882 | 0,846 | 0,809 | 0,755    | 0,702 | 0,667 | 0,633 | 1802              |
| 37.08.190  | 1,208  | 1,145 | 1,104 | 1,063 | 1,003    | 0,943 | 0,904 | 0,865 | 0,807    | 0,750 | 0,713 | 0,676 | 1902              |
| 37.08.200  | 1,281  | 1,215 | 1,171 | 1,128 | 1,064    | 1,000 | 0,959 | 0,917 | 0,856    | 0,796 | 0,756 | 0,717 | 2002              |
| 37.08.210  | 1,355  | 1,285 | 1,238 | 1,193 | 1,125    | 1,058 | 1,013 | 0,970 | 0,905    | 0,841 | 0,800 | 0,758 | 2102              |
| 37.08.220  | 1,428  | 1,354 | 1,305 | 1,257 | 1,186    | 1,115 | 1,068 | 1,022 | 0,954    | 0,887 | 0,843 | 0,799 | 2202              |
| 37.08.230  | 1,501  | 1,424 | 1,373 | 1,322 | 1,247    | 1,172 | 1,123 | 1,075 | 1,003    | 0,933 | 0,886 | 0,840 | 2302              |
| 37.08.240  | 1,575  | 1,493 | 1,440 | 1,387 | 1,308    | 1,230 | 1,178 | 1,128 | 1,052    | 0,978 | 0,930 | 0,882 | 2402              |
| 37.08.250  | 1,652  | 1,567 | 1,511 | 1,455 | 1,372    | 1,290 | 1,236 | 1,183 | 1,104    | 1,026 | 0,975 | 0,925 | 2502              |
| 37.08.260  | 1,726  | 1,637 | 1,578 | 1,519 | 1,433    | 1,347 | 1,291 | 1,236 | 1,153    | 1,072 | 1,019 | 0,966 | 2602              |
| 37.08.270  | 1,799  | 1,706 | 1,645 | 1,584 | 1,494    | 1,405 | 1,346 | 1,288 | 1,202    | 1,118 | 1,062 | 1,007 | 2702              |
| 37.08.280  | 1,873  | 1,776 | 1,712 | 1,649 | 1,555    | 1,462 | 1,401 | 1,341 | 1,251    | 1,163 | 1,105 | 1,048 | 2802              |
| 37.08.290  | 1,946  | 1,846 | 1,779 | 1,713 | 1,616    | 1,520 | 1,456 | 1,393 | 1,300    | 1,209 | 1,149 | 1,089 | 2902              |
| 37.08.300  | 2,024  | 1,919 | 1,850 | 1,782 | 1,680    | 1,580 | 1,514 | 1,449 | 1,352    | 1,257 | 1,195 | 1,133 | 3002              |
| 37.08.310  | 2,097  | 1,989 | 1,917 | 1,846 | 1,741    | 1,637 | 1,569 | 1,501 | 1,401    | 1,303 | 1,238 | 1,174 | 3102              |
| 37.08.320  | 2,040  | 1,935 | 1,865 | 1,796 | 1,694    | 1,593 | 1,526 | 1,460 | 1,363    | 1,267 | 1,204 | 1,142 | 3200 (1600, 1600) |
| 37.08.330  | 2,113  | 2,004 | 1,932 | 1,861 | 1,755    | 1,650 | 1,581 | 1,513 | 1,412    | 1,313 | 1,248 | 1,183 | 3300 (1700, 1600) |
| 37.08.340  | 2,187  | 2,074 | 1,999 | 1,925 | 1,816    | 1,707 | 1,636 | 1,566 | 1,461    | 1,358 | 1,291 | 1,224 | 3400 (1700, 1700) |
| 37.08.350  | 2,260  | 2,143 | 2,066 | 1,990 | 1,877    | 1,765 | 1,691 | 1,618 | 1,510    | 1,404 | 1,334 | 1,265 | 3500 (1800, 1700) |
| 37.08.360  | 2,338  | 2,217 | 2,137 | 2,058 | 1,941    | 1,825 | 1,749 | 1,674 | 1,562    | 1,452 | 1,380 | 1,309 | 3600 (1800, 1800) |
| 37.08.370  | 2,415  | 2,290 | 2,208 | 2,126 | 2,005    | 1,886 | 1,807 | 1,729 | 1,614    | 1,500 | 1,426 | 1,352 | 3700 (1900, 1800) |
| 37.08.380  | 2,489  | 2,360 | 2,275 | 2,191 | 2,066    | 1,943 | 1,862 | 1,782 | 1,663    | 1,546 | 1,469 | 1,393 | 3800 (1900, 1900) |
| 37.08.390  | 2,562  | 2,430 | 2,342 | 2,256 | 2,127    | 2,001 | 1,917 | 1,834 | 1,712    | 1,592 | 1,512 | 1,434 | 3900 (2000, 1900) |
| 37.08.400  | 2,636  | 2,499 | 2,410 | 2,320 | 2,188    | 2,058 | 1,972 | 1,887 | 1,761    | 1,637 | 1,556 | 1,475 | 4000 (2000, 2000) |
| 37.08.410  | 2,709  | 2,569 | 2,477 | 2,385 | 2,249    | 2,115 | 2,027 | 1,940 | 1,810    | 1,683 | 1,599 | 1,517 | 4100 (2100, 2000) |
| 37.08.420  | 2,783  | 2,639 | 2,544 | 2,450 | 2,310    | 2,173 | 2,082 | 1,992 | 1,859    | 1,728 | 1,643 | 1,558 | 4200 (2100, 2100) |
| 37.08.430  | 2,856  | 2,708 | 2,611 | 2,514 | 2,371    | 2,230 | 2,137 | 2,045 | 1,908    | 1,774 | 1,686 | 1,599 | 4300 (2200, 2100) |
| 37.08.440  | 2,929  | 2,778 | 2,678 | 2,579 | 2,432    | 2,287 | 2,192 | 2,097 | 1,957    | 1,820 | 1,729 | 1,640 | 4400 (2200, 2200) |
| 37.08.450  | 3,003  | 2,848 | 2,745 | 2,644 | 2,493    | 2,345 | 2,247 | 2,150 | 2,006    | 1,865 | 1,773 | 1,681 | 4500 (2300, 2200) |
| 37.08.460  | 3,076  | 2,917 | 2,812 | 2,708 | 2,554    | 2,402 | 2,302 | 2,202 | 2,055    | 1,911 | 1,816 | 1,722 | 4600 (2300, 2300) |
| 37.08.470  | 3,150  | 2,987 | 2,880 | 2,773 | 2,615    | 2,459 | 2,357 | 2,255 | 2,105    | 1,957 | 1,859 | 1,763 | 4700 (2400, 2300) |
| 37.08.480  | 3,227  | 3,060 | 2,950 | 2,841 | 2,679    | 2,520 | 2,415 | 2,311 | 2,156    | 2,005 | 1,905 | 1,807 | 4800 (2400, 2400) |
| 37.08.490  | 3,305  | 3,134 | 3,021 | 2,910 | 2,744    | 2,580 | 2,473 | 2,366 | 2,208    | 2,053 | 1,951 | 1,850 | 4900 (2500, 2400) |
| 37.08.500  | 3,378  | 3,204 | 3,088 | 2,974 | 2,805    | 2,638 | 2,528 | 2,419 | 2,257    | 2,098 | 1,994 | 1,891 | 5000 (2500, 2500) |
| 37.08.510  | 3,452  | 3,273 | 3,156 | 3,039 | 2,866    | 2,695 | 2,583 | 2,471 | 2,306    | 2,144 | 2,038 | 1,932 | 5100 (2600, 2500) |
| 37.08.520  | 3,525  | 3,343 | 3,223 | 3,103 | 2,927    | 2,752 | 2,637 | 2,524 | 2,355    | 2,190 | 2,081 | 1,973 | 5200 (2600, 2600) |
| 37.08.530  | 3,599  | 3,413 | 3,290 | 3,168 | 2,988    | 2,810 | 2,692 | 2,576 | 2,404    | 2,235 | 2,124 | 2,014 | 5300 (2700, 2600) |
| 37.08.540  | 3,672  | 3,482 | 3,357 | 3,233 | 3,049    | 2,867 | 2,747 | 2,629 | 2,454    | 2,281 | 2,168 | 2,056 | 5400 (2700, 2700) |
| 37.08.550  | 3,745  | 3,552 | 3,424 | 3,297 | 3,110    | 2,924 | 2,802 | 2,681 | 2,503    | 2,327 | 2,211 | 2,097 | 5500 (2800, 2700) |
| 37.08.560  | 3,819  | 3,621 | 3,491 | 3,362 | 3,171    | 2,982 | 2,857 | 2,734 | 2,552    | 2,372 | 2,254 | 2,138 | 5600 (2800, 2800) |
| 37.08.570  | 3,892  | 3,691 | 3,558 | 3,427 | 3,232    | 3,039 | 2,912 | 2,787 | 2,601    | 2,418 | 2,298 | 2,179 | 5700 (2900, 2800) |
| 37.08.580  | 3,970  | 3,765 | 3,629 | 3,495 | 3,296    | 3,100 | 2,970 | 2,842 | 2,653    | 2,466 | 2,343 | 2,222 | 5800 (2900, 2900) |
| 37.08.590  | 4,047  | 3,838 | 3,700 | 3,563 | 3,360    | 3,160 | 3,028 | 2,898 | 2,704    | 2,514 | 2,389 | 2,266 | 5900 (3000, 2900) |
| 37.08.600  | 4,125  | 3,912 | 3,771 | 3,632 | 3,425    | 3,221 | 3,086 | 2,953 | 2,756    | 2,562 | 2,435 | 2,309 | 6000 (3000, 3000) |

**Таблица 24. Теплопроизводительность Гольфстрим 37.09**

| Высота, мм<br>Глубина, мм<br>Теплоноситель<br>Типоразмер | 90<br>372<br>90/70 °C  |       |       |       |          |       |       |       |          |       |       |       | Длина, мм         |
|--|--|-------|-------|-------|----------|-------|-------|-------|----------|-------|-------|-------|-------------------|
|  | 95/85 °C   |       |       |       | 90/70 °C |       |       |       | 75/65 °C |       |       |       |                   |
|  | Теплопроизводительность (кВт) при расходе теплоносителя 0,1 кг/с, при температуре воздуха в помещении tп (°C): |       |       |       |          |       |       |       |          |       |       |       |                   |
|  | 15   | 18    | 20    | 22    | 15       | 18    | 20    | 22    | 15       | 18    | 20    | 22    |                   |
| 37.09.060  | 0,265  | 0,251 | 0,242 | 0,233 | 0,220    | 0,207 | 0,198 | 0,189 | 0,177    | 0,164 | 0,156 | 0,148 | 602               |
| 37.09.070  | 0,345  | 0,327 | 0,316 | 0,304 | 0,287    | 0,270 | 0,258 | 0,247 | 0,231    | 0,214 | 0,204 | 0,193 | 702               |
| 37.09.080  | 0,430  | 0,408 | 0,393 | 0,379 | 0,357    | 0,336 | 0,322 | 0,308 | 0,288    | 0,267 | 0,254 | 0,241 | 802               |
| 37.09.090  | 0,511  | 0,485 | 0,467 | 0,450 | 0,424    | 0,399 | 0,382 | 0,366 | 0,342    | 0,317 | 0,302 | 0,286 | 902               |
| 37.09.100  | 0,592  | 0,561 | 0,541 | 0,521 | 0,491    | 0,462 | 0,443 | 0,424 | 0,395    | 0,368 | 0,349 | 0,331 | 1002              |
| 37.09.110  | 0,673  | 0,638 | 0,615 | 0,592 | 0,558    | 0,525 | 0,503 | 0,481 | 0,449    | 0,418 | 0,397 | 0,376 | 1102              |
| 37.09.120  | 0,753  | 0,714 | 0,689 | 0,663 | 0,625    | 0,588 | 0,564 | 0,539 | 0,503    | 0,468 | 0,445 | 0,422 | 1202              |
| 37.09.130  | 0,834  | 0,791 | 0,762 | 0,734 | 0,692    | 0,651 | 0,624 | 0,597 | 0,557    | 0,518 | 0,492 | 0,467 | 1302              |
| 37.09.140  | 0,919  | 0,872 | 0,840 | 0,809 | 0,763    | 0,718 | 0,688 | 0,658 | 0,614    | 0,571 | 0,543 | 0,515 | 1402              |
| 37.09.150  | 1,000  | 0,948 | 0,914 | 0,880 | 0,830    | 0,781 | 0,748 | 0,716 | 0,668    | 0,621 | 0,590 | 0,560 | 1502              |
| 37.09.160  | 1,081  | 1,025 | 0,988 | 0,951 | 0,897    | 0,844 | 0,808 | 0,774 | 0,722    | 0,671 | 0,638 | 0,605 | 1602              |
| 37.09.170  | 1,161  | 1,101 | 1,062 | 1,022 | 0,964    | 0,907 | 0,869 | 0,831 | 0,776    | 0,721 | 0,685 | 0,650 | 1702              |
| 37.09.180  | 1,242  | 1,178 | 1,135 | 1,093 | 1,031    | 0,970 | 0,929 | 0,889 | 0,830    | 0,771 | 0,733 | 0,695 | 1802              |
| 37.09.190  | 1,327  | 1,259 | 1,213 | 1,168 | 1,102    | 1,036 | 0,993 | 0,950 | 0,887    | 0,824 | 0,783 | 0,743 | 1902              |
| 37.09.200  | 1,408  | 1,335 | 1,287 | 1,239 | 1,169    | 1,099 | 1,053 | 1,008 | 0,941    | 0,875 | 0,831 | 0,788 | 2002              |
| 37.09.210  | 1,489  | 1,412 | 1,361 | 1,310 | 1,236    | 1,162 | 1,114 | 1,066 | 0,995    | 0,925 | 0,879 | 0,833 | 2102              |
| 37.09.220  | 1,569  | 1,488 | 1,435 | 1,382 | 1,303    | 1,225 | 1,174 | 1,123 | 1,049    | 0,975 | 0,926 | 0,878 | 2202              |
| 37.09.230  | 1,650  | 1,565 | 1,508 | 1,453 | 1,370    | 1,288 | 1,234 | 1,181 | 1,102    | 1,025 | 0,974 | 0,924 | 2302              |
| 37.09.240  | 1,731  | 1,641 | 1,582 | 1,524 | 1,437    | 1,351 | 1,295 | 1,239 | 1,156    | 1,075 | 1,022 | 0,969 | 2402              |
| 37.09.250  | 1,816  | 1,722 | 1,660 | 1,599 | 1,508    | 1,418 | 1,359 | 1,300 | 1,213    | 1,128 | 1,072 | 1,016 | 2502              |
| 37.09.260  | 1,896  | 1,798 | 1,734 | 1,670 | 1,575    | 1,481 | 1,419 | 1,358 | 1,267    | 1,178 | 1,120 | 1,062 | 2602              |
| 37.09.270  | 1,977  | 1,875 | 1,808 | 1,741 | 1,642    | 1,544 | 1,479 | 1,416 | 1,321    | 1,228 | 1,167 | 1,107 | 2702              |
| 37.09.280  | 2,058  | 1,952 | 1,881 | 1,812 | 1,709    | 1,607 | 1,540 | 1,473 | 1,375    | 1,278 | 1,215 | 1,152 | 2802              |
| 37.09.290  | 2,139  | 2,028 | 1,955 | 1,883 | 1,776    | 1,670 | 1,600 | 1,531 | 1,429    | 1,328 | 1,262 | 1,197 | 2902              |
| 37.09.300  | 2,224  | 2,109 | 2,033 | 1,958 | 1,846    | 1,736 | 1,664 | 1,592 | 1,486    | 1,381 | 1,313 | 1,245 | 3002              |
| 37.09.310  | 2,304  | 2,185 | 2,107 | 2,029 | 1,913    | 1,799 | 1,724 | 1,650 | 1,540    | 1,432 | 1,360 | 1,290 | 3102              |
| 37.09.320  | 2,242  | 2,126 | 2,049 | 1,974 | 1,861    | 1,750 | 1,677 | 1,605 | 1,498    | 1,393 | 1,323 | 1,255 | 3200 (1600, 1600) |
| 37.09.330  | 2,322  | 2,202 | 2,123 | 2,045 | 1,928    | 1,813 | 1,738 | 1,663 | 1,552    | 1,443 | 1,371 | 1,300 | 3300 (1700, 1600) |
| 37.09.340  | 2,403  | 2,279 | 2,197 | 2,116 | 1,995    | 1,876 | 1,798 | 1,720 | 1,606    | 1,493 | 1,419 | 1,345 | 3400 (1700, 1700) |
| 37.09.350  | 2,484  | 2,355 | 2,271 | 2,187 | 2,062    | 1,939 | 1,858 | 1,778 | 1,660    | 1,543 | 1,466 | 1,390 | 3500 (1800, 1700) |
| 37.09.360  | 2,569  | 2,436 | 2,349 | 2,262 | 2,133    | 2,006 | 1,922 | 1,839 | 1,717    | 1,596 | 1,517 | 1,438 | 3600 (1800, 1800) |
| 37.09.370  | 2,654  | 2,517 | 2,427 | 2,337 | 2,204    | 2,072 | 1,986 | 1,900 | 1,773    | 1,649 | 1,567 | 1,486 | 3700 (1900, 1800) |
| 37.09.380  | 2,735  | 2,594 | 2,500 | 2,408 | 2,271    | 2,135 | 2,046 | 1,958 | 1,827    | 1,699 | 1,614 | 1,531 | 3800 (1900, 1900) |
| 37.09.390  | 2,816  | 2,670 | 2,574 | 2,479 | 2,338    | 2,198 | 2,107 | 2,016 | 1,881    | 1,749 | 1,662 | 1,576 | 3900 (2000, 1900) |
| 37.09.400  | 2,896  | 2,747 | 2,648 | 2,550 | 2,405    | 2,261 | 2,167 | 2,074 | 1,935    | 1,799 | 1,710 | 1,621 | 4000 (2000, 2000) |
| 37.09.410  | 2,977  | 2,823 | 2,722 | 2,621 | 2,472    | 2,324 | 2,227 | 2,131 | 1,989    | 1,849 | 1,757 | 1,667 | 4100 (2100, 2000) |
| 37.09.420  | 3,058  | 2,900 | 2,795 | 2,692 | 2,539    | 2,387 | 2,288 | 2,189 | 2,043    | 1,899 | 1,805 | 1,712 | 4200 (2100, 2100) |
| 37.09.430  | 3,138  | 2,976 | 2,869 | 2,763 | 2,606    | 2,450 | 2,348 | 2,247 | 2,097    | 1,950 | 1,853 | 1,757 | 4300 (2200, 2100) |
| 37.09.440  | 3,219  | 3,053 | 2,943 | 2,834 | 2,673    | 2,513 | 2,409 | 2,305 | 2,151    | 2,000 | 1,900 | 1,802 | 4400 (2200, 2200) |
| 37.09.450  | 3,300  | 3,129 | 3,017 | 2,905 | 2,740    | 2,576 | 2,469 | 2,362 | 2,205    | 2,050 | 1,948 | 1,847 | 4500 (2300, 2200) |
| 37.09.460  | 3,381  | 3,206 | 3,091 | 2,976 | 2,807    | 2,639 | 2,529 | 2,420 | 2,259    | 2,100 | 1,996 | 1,892 | 4600 (2300, 2300) |
| 37.09.470  | 3,461  | 3,282 | 3,164 | 3,047 | 2,874    | 2,702 | 2,590 | 2,478 | 2,313    | 2,150 | 2,043 | 1,938 | 4700 (2400, 2300) |
| 37.09.480  | 3,546  | 3,363 | 3,242 | 3,122 | 2,944    | 2,769 | 2,653 | 2,539 | 2,370    | 2,203 | 2,093 | 1,985 | 4800 (2400, 2400) |
| 37.09.490  | 3,632  | 3,444 | 3,320 | 3,197 | 3,015    | 2,835 | 2,717 | 2,600 | 2,427    | 2,256 | 2,144 | 2,033 | 4900 (2500, 2400) |
| 37.09.500  | 3,712  | 3,520 | 3,394 | 3,268 | 3,082    | 2,898 | 2,778 | 2,658 | 2,480    | 2,306 | 2,191 | 2,078 | 5000 (2500, 2500) |
| 37.09.510  | 3,793  | 3,597 | 3,468 | 3,339 | 3,149    | 2,962 | 2,838 | 2,716 | 2,534    | 2,356 | 2,239 | 2,123 | 5100 (2600, 2500) |
| 37.09.520  | 3,874  | 3,673 | 3,541 | 3,410 | 3,216    | 3,025 | 2,898 | 2,773 | 2,588    | 2,406 | 2,287 | 2,169 | 5200 (2600, 2600) |
| 37.09.530  | 3,954  | 3,750 | 3,615 | 3,481 | 3,283    | 3,088 | 2,959 | 2,831 | 2,642    | 2,456 | 2,334 | 2,214 | 5300 (2700, 2600) |
| 37.09.540  | 4,035  | 3,827 | 3,689 | 3,553 | 3,350    | 3,151 | 3,019 | 2,889 | 2,696    | 2,507 | 2,382 | 2,259 | 5400 (2700, 2700) |
| 37.09.550  | 4,116  | 3,903 | 3,763 | 3,624 | 3,417    | 3,214 | 3,079 | 2,947 | 2,750    | 2,557 | 2,430 | 2,304 | 5500 (2800, 2700) |
| 37.09.560  | 4,197  | 3,980 | 3,837 | 3,695 | 3,484    | 3,277 | 3,140 | 3,004 | 2,804    | 2,607 | 2,477 | 2,349 | 5600 (2800, 2800) |
| 37.09.570  | 4,277  | 4,056 | 3,910 | 3,766 | 3,551    | 3,340 | 3,200 | 3,062 | 2,858    | 2,657 | 2,525 | 2,394 | 5700 (2900, 2800) |
| 37.09.580  | 4,362  | 4,137 | 3,988 | 3,841 | 3,622    | 3,406 | 3,264 | 3,123 | 2,915    | 2,710 | 2,575 | 2,442 | 5800 (2900, 2900) |
| 37.09.590  | 4,448  | 4,218 | 4,066 | 3,916 | 3,693    | 3,473 | 3,328 | 3,184 | 2,972    | 2,763 | 2,625 | 2,490 | 5900 (3000, 2900) |
| 37.09.600  | 4,533  | 4,298 | 4,144 | 3,991 | 3,763    | 3,539 | 3,391 | 3,245 | 3,029    | 2,816 | 2,676 | 2,537 | 6000 (3000, 3000) |

Таблица 25. Теплопроизводительность Гольфстрим 37.11

| Высота, мм<br>Глубина, мм<br>Теплоноситель<br>Типоразмер | 110  |       |       |       |          |       |       |       |          |       |       |       | Длина, мм         |
|--|--|-------|-------|-------|----------|-------|-------|-------|----------|-------|-------|-------|-------------------|
|  | 95/85 °C   |       |       |       | 90/70 °C |       |       |       | 75/65 °C |       |       |       |                   |
|  | Теплопроизводительность (кВт) при расходе теплоносителя 0,1 кг/с, при температуре воздуха в помещении tn (°C): |       |       |       |          |       |       |       |          |       |       |       |                   |
|  | 15   | 18    | 20    | 22    | 15       | 18    | 20    | 22    | 15       | 18    | 20    | 22    |                   |
| 37.11.060  | 0,323  | 0,306 | 0,295 | 0,284 | 0,268    | 0,252 | 0,241 | 0,231 | 0,215    | 0,200 | 0,190 | 0,181 | 602               |
| 37.11.070  | 0,421  | 0,399 | 0,385 | 0,371 | 0,349    | 0,329 | 0,315 | 0,301 | 0,281    | 0,261 | 0,248 | 0,236 | 702               |
| 37.11.080  | 0,525  | 0,498 | 0,480 | 0,462 | 0,436    | 0,410 | 0,393 | 0,376 | 0,351    | 0,326 | 0,310 | 0,294 | 802               |
| 37.11.090  | 0,623  | 0,591 | 0,570 | 0,549 | 0,517    | 0,487 | 0,466 | 0,446 | 0,416    | 0,387 | 0,368 | 0,349 | 902               |
| 37.11.100  | 0,722  | 0,684 | 0,660 | 0,635 | 0,599    | 0,563 | 0,540 | 0,517 | 0,482    | 0,448 | 0,426 | 0,404 | 1002              |
| 37.11.110  | 0,820  | 0,778 | 0,750 | 0,722 | 0,681    | 0,640 | 0,613 | 0,587 | 0,548    | 0,509 | 0,484 | 0,459 | 1102              |
| 37.11.120  | 0,918  | 0,871 | 0,840 | 0,808 | 0,762    | 0,717 | 0,687 | 0,657 | 0,614    | 0,570 | 0,542 | 0,514 | 1202              |
| 37.11.130  | 1,017  | 0,964 | 0,929 | 0,895 | 0,844    | 0,794 | 0,761 | 0,728 | 0,679    | 0,632 | 0,600 | 0,569 | 1302              |
| 37.11.140  | 1,121  | 1,063 | 1,024 | 0,987 | 0,930    | 0,875 | 0,838 | 0,802 | 0,749    | 0,696 | 0,661 | 0,627 | 1402              |
| 37.11.150  | 1,219  | 1,156 | 1,114 | 1,073 | 1,012    | 0,952 | 0,912 | 0,873 | 0,814    | 0,757 | 0,720 | 0,682 | 1502              |
| 37.11.160  | 1,317  | 1,249 | 1,204 | 1,160 | 1,094    | 1,029 | 0,986 | 0,943 | 0,880    | 0,818 | 0,778 | 0,737 | 1602              |
| 37.11.170  | 1,416  | 1,343 | 1,294 | 1,246 | 1,175    | 1,105 | 1,059 | 1,014 | 0,946    | 0,879 | 0,836 | 0,793 | 1702              |
| 37.11.180  | 1,514  | 1,436 | 1,384 | 1,333 | 1,257    | 1,182 | 1,133 | 1,084 | 1,012    | 0,941 | 0,894 | 0,848 | 1802              |
| 37.11.190  | 1,618  | 1,534 | 1,479 | 1,424 | 1,343    | 1,263 | 1,211 | 1,158 | 1,081    | 1,005 | 0,955 | 0,906 | 1902              |
| 37.11.200  | 1,716  | 1,628 | 1,569 | 1,511 | 1,425    | 1,340 | 1,284 | 1,229 | 1,147    | 1,066 | 1,013 | 0,961 | 2002              |
| 37.11.210  | 1,815  | 1,721 | 1,659 | 1,598 | 1,507    | 1,417 | 1,358 | 1,299 | 1,213    | 1,127 | 1,071 | 1,016 | 2102              |
| 37.11.220  | 1,913  | 1,814 | 1,749 | 1,684 | 1,588    | 1,494 | 1,431 | 1,370 | 1,278    | 1,188 | 1,129 | 1,071 | 2202              |
| 37.11.230  | 2,012  | 1,908 | 1,839 | 1,771 | 1,670    | 1,571 | 1,505 | 1,440 | 1,344    | 1,250 | 1,187 | 1,126 | 2302              |
| 37.11.240  | 2,110  | 2,001 | 1,929 | 1,858 | 1,752    | 1,647 | 1,579 | 1,511 | 1,410    | 1,311 | 1,246 | 1,181 | 2402              |
| 37.11.250  | 2,214  | 2,099 | 2,024 | 1,949 | 1,838    | 1,728 | 1,656 | 1,585 | 1,479    | 1,375 | 1,307 | 1,239 | 2502              |
| 37.11.260  | 2,312  | 2,193 | 2,114 | 2,036 | 1,920    | 1,805 | 1,730 | 1,655 | 1,545    | 1,436 | 1,365 | 1,294 | 2602              |
| 37.11.270  | 2,411  | 2,286 | 2,204 | 2,122 | 2,001    | 1,882 | 1,804 | 1,726 | 1,611    | 1,497 | 1,423 | 1,349 | 2702              |
| 37.11.280  | 2,509  | 2,379 | 2,294 | 2,209 | 2,083    | 1,959 | 1,877 | 1,796 | 1,676    | 1,559 | 1,481 | 1,405 | 2802              |
| 37.11.290  | 2,607  | 2,473 | 2,384 | 2,296 | 2,165    | 2,036 | 1,951 | 1,867 | 1,742    | 1,620 | 1,539 | 1,460 | 2902              |
| 37.11.300  | 2,711  | 2,571 | 2,479 | 2,387 | 2,251    | 2,117 | 2,029 | 1,941 | 1,812    | 1,684 | 1,600 | 1,518 | 3002              |
| 37.11.310  | 2,810  | 2,664 | 2,569 | 2,474 | 2,333    | 2,194 | 2,102 | 2,012 | 1,877    | 1,745 | 1,659 | 1,573 | 3102              |
| 37.11.320  | 2,732  | 2,591 | 2,497 | 2,405 | 2,268    | 2,133 | 2,044 | 1,956 | 1,825    | 1,697 | 1,613 | 1,529 | 3200 (1600, 1600) |
| 37.11.330  | 2,830  | 2,683 | 2,587 | 2,491 | 2,349    | 2,209 | 2,117 | 2,026 | 1,891    | 1,758 | 1,670 | 1,584 | 3300 (1700, 1600) |
| 37.11.340  | 2,928  | 2,776 | 2,677 | 2,578 | 2,431    | 2,286 | 2,190 | 2,096 | 1,956    | 1,819 | 1,728 | 1,639 | 3400 (1700, 1700) |
| 37.11.350  | 3,026  | 2,869 | 2,766 | 2,664 | 2,512    | 2,362 | 2,264 | 2,166 | 2,022    | 1,879 | 1,786 | 1,694 | 3500 (1800, 1700) |
| 37.11.360  | 3,129  | 2,967 | 2,861 | 2,755 | 2,598    | 2,443 | 2,341 | 2,240 | 2,091    | 1,944 | 1,847 | 1,752 | 3600 (1800, 1800) |
| 37.11.370  | 3,232  | 3,065 | 2,955 | 2,846 | 2,684    | 2,524 | 2,418 | 2,314 | 2,160    | 2,008 | 1,908 | 1,810 | 3700 (1900, 1800) |
| 37.11.380  | 3,330  | 3,158 | 3,045 | 2,932 | 2,765    | 2,600 | 2,492 | 2,384 | 2,225    | 2,069 | 1,966 | 1,864 | 3800 (1900, 1900) |
| 37.11.390  | 3,428  | 3,251 | 3,134 | 3,018 | 2,846    | 2,677 | 2,565 | 2,454 | 2,291    | 2,130 | 2,024 | 1,919 | 3900 (2000, 1900) |
| 37.11.400  | 3,526  | 3,344 | 3,224 | 3,105 | 2,928    | 2,753 | 2,638 | 2,525 | 2,356    | 2,190 | 2,082 | 1,974 | 4000 (2000, 2000) |
| 37.11.410  | 3,624  | 3,437 | 3,313 | 3,191 | 3,009    | 2,830 | 2,712 | 2,595 | 2,422    | 2,251 | 2,139 | 2,029 | 4100 (2100, 2000) |
| 37.11.420  | 3,722  | 3,530 | 3,403 | 3,277 | 3,090    | 2,906 | 2,785 | 2,665 | 2,487    | 2,312 | 2,197 | 2,084 | 4200 (2100, 2100) |
| 37.11.430  | 3,820  | 3,623 | 3,492 | 3,363 | 3,172    | 2,983 | 2,858 | 2,735 | 2,553    | 2,373 | 2,255 | 2,139 | 4300 (2200, 2100) |
| 37.11.440  | 3,918  | 3,716 | 3,582 | 3,449 | 3,253    | 3,059 | 2,931 | 2,805 | 2,618    | 2,434 | 2,313 | 2,193 | 4400 (2200, 2200) |
| 37.11.450  | 4,016  | 3,808 | 3,672 | 3,536 | 3,334    | 3,136 | 3,005 | 2,875 | 2,683    | 2,495 | 2,371 | 2,248 | 4500 (2300, 2200) |
| 37.11.460  | 4,114  | 3,901 | 3,761 | 3,622 | 3,416    | 3,212 | 3,078 | 2,945 | 2,749    | 2,556 | 2,429 | 2,303 | 4600 (2300, 2300) |
| 37.11.470  | 4,212  | 3,994 | 3,851 | 3,708 | 3,497    | 3,289 | 3,151 | 3,015 | 2,814    | 2,616 | 2,486 | 2,358 | 4700 (2400, 2300) |
| 37.11.480  | 4,315  | 4,092 | 3,945 | 3,799 | 3,583    | 3,369 | 3,229 | 3,090 | 2,883    | 2,681 | 2,547 | 2,416 | 4800 (2400, 2400) |
| 37.11.490  | 4,419  | 4,190 | 4,040 | 3,890 | 3,669    | 3,450 | 3,306 | 3,164 | 2,952    | 2,745 | 2,608 | 2,474 | 4900 (2500, 2400) |
| 37.11.500  | 4,517  | 4,283 | 4,129 | 3,976 | 3,750    | 3,527 | 3,379 | 3,234 | 3,018    | 2,806 | 2,666 | 2,528 | 5000 (2500, 2500) |
| 37.11.510  | 4,615  | 4,376 | 4,219 | 4,063 | 3,831    | 3,603 | 3,453 | 3,304 | 3,083    | 2,867 | 2,724 | 2,583 | 5100 (2600, 2500) |
| 37.11.520  | 4,713  | 4,469 | 4,308 | 4,149 | 3,913    | 3,679 | 3,526 | 3,374 | 3,149    | 2,927 | 2,782 | 2,638 | 5200 (2600, 2600) |
| 37.11.530  | 4,811  | 4,562 | 4,398 | 4,235 | 3,994    | 3,756 | 3,599 | 3,444 | 3,214    | 2,988 | 2,840 | 2,693 | 5300 (2700, 2600) |
| 37.11.540  | 4,908  | 4,655 | 4,487 | 4,321 | 4,075    | 3,832 | 3,673 | 3,514 | 3,280    | 3,049 | 2,898 | 2,748 | 5400 (2700, 2700) |
| 37.11.550  | 5,006  | 4,748 | 4,577 | 4,408 | 4,157    | 3,909 | 3,746 | 3,584 | 3,345    | 3,110 | 2,955 | 2,803 | 5500 (2800, 2700) |
| 37.11.560  | 5,104  | 4,841 | 4,666 | 4,494 | 4,238    | 3,985 | 3,819 | 3,654 | 3,411    | 3,171 | 3,013 | 2,857 | 5600 (2800, 2800) |
| 37.11.570  | 5,202  | 4,933 | 4,756 | 4,580 | 4,319    | 4,062 | 3,892 | 3,725 | 3,476    | 3,232 | 3,071 | 2,912 | 5700 (2900, 2800) |
| 37.11.580  | 5,306  | 5,031 | 4,851 | 4,671 | 4,405    | 4,143 | 3,970 | 3,799 | 3,545    | 3,296 | 3,132 | 2,970 | 5800 (2900, 2900) |
| 37.11.590  | 5,409  | 5,130 | 4,945 | 4,762 | 4,491    | 4,223 | 4,047 | 3,873 | 3,614    | 3,360 | 3,193 | 3,028 | 5900 (3000, 2900) |
| 37.11.600  | 5,507  | 5,222 | 5,035 | 4,848 | 4,572    | 4,300 | 4,120 | 3,943 | 3,680    | 3,421 | 3,251 | 3,083 | 6000 (3000, 3000) |

ГОЛЬФСТРИМ

ГОЛЬФСТРИМ-В

ГОЛЬФСТРИМ-12/24В

ДЕКОРАТИВНЫЕ РЕШЕТКИ

**Таблица 26. Теплопроизводительность Гольфстрим 37.14**

| Высота, мм | 140  |       |       |       |          |       |       |       |          |       |       |       | Длина, мм         |
|------------|--|-------|-------|-------|----------|-------|-------|-------|----------|-------|-------|-------|-------------------|
|            | 372  |       |       |       |          |       |       |       |          |       |       |       |                   |
|            | 95/85 °С   |       |       |       | 90/70 °С |       |       |       | 75/65 °С |       |       |       |                   |
|            | Теплопроизводительность (кВт) при расходе теплоносителя 0,1 кг/с, при температуре воздуха в помещении tп (°С): |       |       |       |          |       |       |       |          |       |       |       |                   |
| Типоразмер |  |       |       |       |          |       |       |       |          |       |       |       |                   |
|            | 15   | 18    | 20    | 22    | 15       | 18    | 20    | 22    | 15       | 18    | 20    | 22    |                   |
| 37.14.060  | 0,463  | 0,439 | 0,424 | 0,408 | 0,385    | 0,362 | 0,347 | 0,332 | 0,310    | 0,288 | 0,273 | 0,259 | 602               |
| 37.14.070  | 0,600  | 0,569 | 0,549 | 0,528 | 0,498    | 0,469 | 0,449 | 0,430 | 0,401    | 0,373 | 0,354 | 0,336 | 702               |
| 37.14.080  | 0,748  | 0,709 | 0,683 | 0,658 | 0,621    | 0,584 | 0,559 | 0,535 | 0,499    | 0,464 | 0,441 | 0,418 | 802               |
| 37.14.090  | 0,884  | 0,839 | 0,809 | 0,779 | 0,734    | 0,691 | 0,662 | 0,633 | 0,591    | 0,549 | 0,522 | 0,495 | 902               |
| 37.14.100  | 1,021  | 0,969 | 0,934 | 0,899 | 0,848    | 0,797 | 0,764 | 0,731 | 0,682    | 0,634 | 0,603 | 0,572 | 1002              |
| 37.14.110  | 1,169  | 1,108 | 1,068 | 1,029 | 0,970    | 0,912 | 0,874 | 0,837 | 0,781    | 0,726 | 0,690 | 0,654 | 1102              |
| 37.14.120  | 1,306  | 1,238 | 1,194 | 1,149 | 1,084    | 1,019 | 0,977 | 0,935 | 0,872    | 0,811 | 0,771 | 0,731 | 1202              |
| 37.14.130  | 1,442  | 1,368 | 1,319 | 1,270 | 1,198    | 1,126 | 1,079 | 1,033 | 0,964    | 0,896 | 0,851 | 0,807 | 1302              |
| 37.14.140  | 1,590  | 1,508 | 1,453 | 1,400 | 1,320    | 1,241 | 1,190 | 1,138 | 1,062    | 0,988 | 0,938 | 0,890 | 1402              |
| 37.14.150  | 1,727  | 1,637 | 1,579 | 1,520 | 1,434    | 1,348 | 1,292 | 1,236 | 1,154    | 1,073 | 1,019 | 0,967 | 1502              |
| 37.14.160  | 1,864  | 1,767 | 1,704 | 1,641 | 1,547    | 1,455 | 1,394 | 1,334 | 1,245    | 1,158 | 1,100 | 1,043 | 1602              |
| 37.14.170  | 2,011  | 1,907 | 1,838 | 1,770 | 1,670    | 1,570 | 1,505 | 1,440 | 1,344    | 1,249 | 1,187 | 1,126 | 1702              |
| 37.14.180  | 2,148  | 2,037 | 1,964 | 1,891 | 1,783    | 1,677 | 1,607 | 1,538 | 1,435    | 1,334 | 1,268 | 1,202 | 1802              |
| 37.14.190  | 2,285  | 2,167 | 2,089 | 2,011 | 1,897    | 1,784 | 1,709 | 1,636 | 1,527    | 1,419 | 1,349 | 1,279 | 1902              |
| 37.14.200  | 2,432  | 2,306 | 2,223 | 2,141 | 2,019    | 1,899 | 1,820 | 1,741 | 1,625    | 1,511 | 1,436 | 1,362 | 2002              |
| 37.14.210  | 2,569  | 2,436 | 2,349 | 2,262 | 2,133    | 2,006 | 1,922 | 1,839 | 1,717    | 1,596 | 1,517 | 1,438 | 2102              |
| 37.14.220  | 2,706  | 2,566 | 2,474 | 2,382 | 2,247    | 2,113 | 2,025 | 1,937 | 1,808    | 1,681 | 1,597 | 1,515 | 2202              |
| 37.14.230  | 2,853  | 2,706 | 2,609 | 2,512 | 2,369    | 2,228 | 2,135 | 2,043 | 1,906    | 1,772 | 1,684 | 1,597 | 2302              |
| 37.14.240  | 2,990  | 2,836 | 2,734 | 2,633 | 2,483    | 2,335 | 2,237 | 2,141 | 1,998    | 1,857 | 1,765 | 1,674 | 2402              |
| 37.14.250  | 3,127  | 2,965 | 2,859 | 2,753 | 2,596    | 2,442 | 2,340 | 2,239 | 2,089    | 1,942 | 1,846 | 1,751 | 2502              |
| 37.14.260  | 3,274  | 3,105 | 2,994 | 2,883 | 2,719    | 2,557 | 2,450 | 2,344 | 2,188    | 2,034 | 1,933 | 1,833 | 2602              |
| 37.14.270  | 3,411  | 3,235 | 3,119 | 3,003 | 2,832    | 2,663 | 2,552 | 2,442 | 2,279    | 2,119 | 2,014 | 1,910 | 2702              |
| 37.14.280  | 3,548  | 3,365 | 3,244 | 3,124 | 2,946    | 2,770 | 2,655 | 2,540 | 2,371    | 2,204 | 2,095 | 1,986 | 2802              |
| 37.14.290  | 3,696  | 3,505 | 3,379 | 3,254 | 3,068    | 2,885 | 2,765 | 2,646 | 2,469    | 2,296 | 2,182 | 2,069 | 2902              |
| 37.14.300  | 3,832  | 3,634 | 3,504 | 3,374 | 3,182    | 2,992 | 2,867 | 2,744 | 2,561    | 2,381 | 2,262 | 2,145 | 3002              |
| 37.14.310  | 3,969  | 3,764 | 3,629 | 3,495 | 3,296    | 3,099 | 2,970 | 2,842 | 2,652    | 2,466 | 2,343 | 2,222 | 3102              |
| 37.14.320  | 4,106  | 3,896 | 3,759 | 3,621 | 3,416    | 3,213 | 3,081 | 2,950 | 2,756    | 2,566 | 2,441 | 2,322 | 3200 (1600, 1600) |
| 37.14.330  | 4,243  | 4,027 | 3,887 | 3,747 | 3,536    | 3,330 | 3,200 | 3,070 | 2,872    | 2,678 | 2,551 | 2,434 | 3300 (1700, 1600) |
| 37.14.340  | 4,380  | 4,158 | 4,015 | 3,873 | 3,656    | 3,450 | 3,320 | 3,190 | 2,988    | 2,791 | 2,661 | 2,546 | 3400 (1700, 1700) |
| 37.14.350  | 4,517  | 4,290 | 4,145 | 4,002 | 3,780    | 3,574 | 3,445 | 3,315 | 3,110    | 2,911 | 2,778 | 2,657 | 3500 (1800, 1700) |
| 37.14.360  | 4,654  | 4,422 | 4,275 | 4,131 | 3,904    | 3,700 | 3,572 | 3,443 | 3,234    | 3,033 | 2,900 | 2,784 | 3600 (1800, 1800) |
| 37.14.370  | 4,791  | 4,554 | 4,405 | 4,260 | 4,028    | 3,830 | 3,704 | 3,575 | 3,362    | 3,159 | 3,024 | 2,908 | 3700 (1900, 1800) |
| 37.14.380  | 4,928  | 4,686 | 4,535 | 4,389 | 4,152    | 3,954 | 3,830 | 3,702 | 3,486    | 3,281 | 3,144 | 3,028 | 3800 (1900, 1900) |
| 37.14.390  | 5,065  | 4,818 | 4,665 | 4,518 | 4,276    | 4,076 | 3,954 | 3,827 | 3,608    | 3,401 | 3,262 | 3,146 | 3900 (2000, 1900) |
| 37.14.400  | 5,202  | 4,951 | 4,797 | 4,649 | 4,404    | 4,204 | 4,084 | 3,958 | 3,736    | 3,527 | 3,386 | 3,270 | 4000 (2000, 2000) |
| 37.14.410  | 5,339  | 5,084 | 4,929 | 4,780 | 4,532    | 4,332 | 4,214 | 4,089 | 3,864    | 3,654 | 3,512 | 3,396 | 4100 (2100, 2000) |
| 37.14.420  | 5,476  | 5,217 | 5,061 | 4,911 | 4,660    | 4,460 | 4,344 | 4,220 | 3,992    | 3,781 | 3,638 | 3,522 | 4200 (2100, 2100) |
| 37.14.430  | 5,613  | 5,350 | 5,193 | 5,042 | 4,788    | 4,588 | 4,474 | 4,351 | 4,119    | 3,907 | 3,764 | 3,648 | 4300 (2200, 2100) |
| 37.14.440  | 5,750  | 5,483 | 5,325 | 5,173 | 4,916    | 4,716 | 4,604 | 4,482 | 4,247    | 4,034 | 3,890 | 3,774 | 4400 (2200, 2200) |
| 37.14.450  | 5,887  | 5,616 | 5,457 | 5,304 | 5,044    | 4,844 | 4,734 | 4,614 | 4,376    | 4,162 | 4,018 | 3,902 | 4500 (2300, 2200) |
| 37.14.460  | 6,024  | 5,749 | 5,589 | 5,435 | 5,172    | 4,972 | 4,864 | 4,746 | 4,504    | 4,289 | 4,144 | 4,028 | 4600 (2300, 2300) |
| 37.14.470  | 6,161  | 5,882 | 5,721 | 5,566 | 5,300    | 5,100 | 5,000 | 4,884 | 4,638    | 4,422 | 4,276 | 4,160 | 4700 (2400, 2300) |
| 37.14.480  | 6,298  | 6,014 | 5,852 | 5,696 | 5,428    | 5,228 | 5,130 | 5,016 | 4,766    | 4,549 | 4,403 | 4,287 | 4800 (2400, 2400) |
| 37.14.490  | 6,435  | 6,147 | 5,984 | 5,827 | 5,556    | 5,356 | 5,260 | 5,148 | 4,894    | 4,676 | 4,529 | 4,413 | 4900 (2500, 2400) |
| 37.14.500  | 6,572  | 6,279 | 6,115 | 5,957 | 5,684    | 5,484 | 5,390 | 5,280 | 5,022    | 4,803 | 4,656 | 4,540 | 5000 (2500, 2500) |
| 37.14.510  | 6,709  | 6,411 | 6,246 | 6,087 | 5,812    | 5,612 | 5,520 | 5,412 | 5,150    | 4,929 | 4,781 | 4,665 | 5100 (2600, 2500) |
| 37.14.520  | 6,846  | 6,543 | 6,377 | 6,217 | 5,940    | 5,740 | 5,650 | 5,544 | 5,278    | 5,056 | 4,907 | 4,791 | 5200 (2600, 2600) |
| 37.14.530  | 6,983  | 6,676 | 6,509 | 6,348 | 6,070    | 5,870 | 5,782 | 5,678 | 5,408    | 5,184 | 5,034 | 4,918 | 5300 (2700, 2600) |
| 37.14.540  | 7,120  | 6,809 | 6,641 | 6,479 | 6,198    | 5,998 | 5,912 | 5,810 | 5,536    | 5,310 | 5,159 | 5,043 | 5400 (2700, 2700) |
| 37.14.550  | 7,257  | 6,942 | 6,773 | 6,610 | 6,328    | 6,128 | 6,044 | 5,944 | 5,666    | 5,438 | 5,286 | 5,170 | 5500 (2800, 2700) |
| 37.14.560  | 7,394  | 7,075 | 6,905 | 6,741 | 6,458    | 6,258 | 6,176 | 6,078 | 5,796    | 5,566 | 5,414 | 5,298 | 5600 (2800, 2800) |
| 37.14.570  | 7,531  | 7,208 | 7,037 | 6,872 | 6,588    | 6,388 | 6,308 | 6,212 | 5,926    | 5,694 | 5,541 | 5,425 | 5700 (2900, 2800) |
| 37.14.580  | 7,668  | 7,341 | 7,169 | 7,003 | 6,718    | 6,518 | 6,440 | 6,346 | 6,056    | 5,822 | 5,668 | 5,552 | 5800 (2900, 2900) |
| 37.14.590  | 7,805  | 7,474 | 7,301 | 7,134 | 6,848    | 6,648 | 6,572 | 6,478 | 6,184    | 5,948 | 5,793 | 5,677 | 5900 (3000, 2900) |
| 37.14.600  | 7,942  | 7,607 | 7,433 | 7,265 | 6,978    | 6,778 | 6,704 | 6,612 | 6,314    | 6,076 | 5,920 | 5,804 | 6000 (3000, 3000) |

**Таблица 27. Теплопроизводительность Гольфстрим 37.19**

| Высота, мм<br>Глубина, мм<br>Теплоноситель<br>Типоразмер | 190<br>372   |       |       |       |          |       |       |       |          |       |       |       | Длина, мм         |
|--|--|-------|-------|-------|----------|-------|-------|-------|----------|-------|-------|-------|-------------------|
|  | 95/85 °С   |       |       |       | 90/70 °С |       |       |       | 75/65 °С |       |       |       |                   |
|  | Теплопроизводительность (кВт) при расходе теплоносителя 0,1 кг/с, при температуре воздуха в помещении tп (°С): |       |       |       |          |       |       |       |          |       |       |       |                   |
|  | 15   | 18    | 20    | 22    | 15       | 18    | 20    | 22    | 15       | 18    | 20    | 22    |                   |
| 37.19.060  | 0,572  | 0,543 | 0,523 | 0,504 | 0,475    | 0,447 | 0,428 | 0,410 | 0,382    | 0,356 | 0,338 | 0,320 | 602               |
| 37.19.070  | 0,745  | 0,707 | 0,682 | 0,656 | 0,619    | 0,582 | 0,558 | 0,534 | 0,498    | 0,463 | 0,440 | 0,417 | 702               |
| 37.19.080  | 0,932  | 0,884 | 0,852 | 0,820 | 0,774    | 0,728 | 0,697 | 0,667 | 0,623    | 0,579 | 0,550 | 0,522 | 802               |
| 37.19.090  | 1,105  | 1,048 | 1,010 | 0,973 | 0,917    | 0,863 | 0,827 | 0,791 | 0,738    | 0,686 | 0,652 | 0,619 | 902               |
| 37.19.100  | 1,278  | 1,212 | 1,168 | 1,125 | 1,061    | 0,998 | 0,956 | 0,915 | 0,854    | 0,794 | 0,754 | 0,715 | 1002              |
| 37.19.110  | 1,464  | 1,389 | 1,339 | 1,289 | 1,216    | 1,143 | 1,096 | 1,048 | 0,978    | 0,910 | 0,864 | 0,820 | 1102              |
| 37.19.120  | 1,637  | 1,553 | 1,497 | 1,442 | 1,359    | 1,278 | 1,225 | 1,172 | 1,094    | 1,017 | 0,967 | 0,917 | 1202              |
| 37.19.130  | 1,810  | 1,717 | 1,655 | 1,594 | 1,503    | 1,414 | 1,355 | 1,296 | 1,210    | 1,125 | 1,069 | 1,013 | 1302              |
| 37.19.140  | 1,997  | 1,894 | 1,826 | 1,758 | 1,658    | 1,559 | 1,494 | 1,430 | 1,334    | 1,240 | 1,179 | 1,118 | 1402              |
| 37.19.150  | 2,170  | 2,058 | 1,984 | 1,910 | 1,802    | 1,694 | 1,623 | 1,553 | 1,450    | 1,348 | 1,281 | 1,215 | 1502              |
| 37.19.160  | 2,343  | 2,222 | 2,142 | 2,063 | 1,945    | 1,829 | 1,753 | 1,677 | 1,565    | 1,455 | 1,383 | 1,312 | 1602              |
| 37.19.170  | 2,529  | 2,399 | 2,312 | 2,227 | 2,100    | 1,975 | 1,892 | 1,811 | 1,690    | 1,571 | 1,493 | 1,416 | 1702              |
| 37.19.180  | 2,702  | 2,563 | 2,471 | 2,379 | 2,244    | 2,110 | 2,022 | 1,935 | 1,806    | 1,679 | 1,595 | 1,513 | 1802              |
| 37.19.190  | 2,875  | 2,727 | 2,629 | 2,532 | 2,387    | 2,245 | 2,151 | 2,059 | 1,921    | 1,786 | 1,697 | 1,610 | 1902              |
| 37.19.200  | 3,062  | 2,904 | 2,799 | 2,696 | 2,542    | 2,391 | 2,291 | 2,192 | 2,046    | 1,902 | 1,807 | 1,714 | 2002              |
| 37.19.210  | 3,235  | 3,068 | 2,957 | 2,848 | 2,686    | 2,526 | 2,420 | 2,316 | 2,161    | 2,009 | 1,910 | 1,811 | 2102              |
| 37.19.220  | 3,408  | 3,232 | 3,116 | 3,000 | 2,829    | 2,661 | 2,550 | 2,440 | 2,277    | 2,117 | 2,012 | 1,908 | 2202              |
| 37.19.230  | 3,594  | 3,408 | 3,286 | 3,164 | 2,984    | 2,806 | 2,689 | 2,573 | 2,402    | 2,233 | 2,122 | 2,012 | 2302              |
| 37.19.240  | 3,767  | 3,573 | 3,444 | 3,317 | 3,128    | 2,941 | 2,819 | 2,697 | 2,517    | 2,340 | 2,224 | 2,109 | 2402              |
| 37.19.250  | 3,940  | 3,737 | 3,602 | 3,469 | 3,271    | 3,077 | 2,948 | 2,821 | 2,633    | 2,448 | 2,326 | 2,206 | 2502              |
| 37.19.260  | 4,127  | 3,913 | 3,773 | 3,633 | 3,426    | 3,222 | 3,088 | 2,955 | 2,757    | 2,563 | 2,436 | 2,310 | 2602              |
| 37.19.270  | 4,300  | 4,078 | 3,931 | 3,786 | 3,570    | 3,357 | 3,217 | 3,078 | 2,873    | 2,671 | 2,538 | 2,407 | 2702              |
| 37.19.280  | 4,473  | 4,242 | 4,089 | 3,938 | 3,714    | 3,492 | 3,347 | 3,202 | 2,989    | 2,779 | 2,640 | 2,504 | 2802              |
| 37.19.290  | 4,659  | 4,418 | 4,260 | 4,102 | 3,868    | 3,638 | 3,486 | 3,336 | 3,113    | 2,894 | 2,750 | 2,608 | 2902              |
| 37.19.300  | 4,832  | 4,583 | 4,418 | 4,254 | 4,012    | 3,773 | 3,616 | 3,460 | 3,229    | 3,002 | 2,853 | 2,705 | 3002              |
| 37.19.310  | 5,019  | 4,759 | 4,588 | 4,418 | 4,167    | 3,918 | 3,755 | 3,593 | 3,353    | 3,118 | 2,963 | 2,809 | 3102              |
| 37.19.320  | 4,686  | 4,444 | 4,284 | 4,125 | 3,890    | 3,659 | 3,506 | 3,355 | 3,131    | 2,911 | 2,766 | 2,623 | 3200 (1600, 1600) |
| 37.19.330  | 4,872  | 4,620 | 4,454 | 4,290 | 4,045    | 3,804 | 3,645 | 3,488 | 3,256    | 3,027 | 2,876 | 2,727 | 3300 (1700, 1600) |
| 37.19.340  | 5,059  | 4,797 | 4,625 | 4,454 | 4,200    | 3,950 | 3,785 | 3,622 | 3,380    | 3,142 | 2,986 | 2,832 | 3400 (1700, 1700) |
| 37.19.350  | 5,232  | 4,961 | 4,783 | 4,606 | 4,344    | 4,085 | 3,914 | 3,746 | 3,496    | 3,250 | 3,088 | 2,929 | 3500 (1800, 1700) |
| 37.19.360  | 5,405  | 5,125 | 4,941 | 4,758 | 4,487    | 4,220 | 4,044 | 3,869 | 3,611    | 3,357 | 3,190 | 3,026 | 3600 (1800, 1800) |
| 37.19.370  | 5,578  | 5,289 | 5,099 | 4,911 | 4,631    | 4,355 | 4,173 | 3,993 | 3,727    | 3,465 | 3,293 | 3,122 | 3700 (1900, 1800) |
| 37.19.380  | 5,751  | 5,454 | 5,257 | 5,063 | 4,775    | 4,490 | 4,303 | 4,117 | 3,843    | 3,572 | 3,395 | 3,219 | 3800 (1900, 1900) |
| 37.19.390  | 5,937  | 5,630 | 5,428 | 5,227 | 4,929    | 4,636 | 4,442 | 4,251 | 3,967    | 3,688 | 3,505 | 3,324 | 3900 (2000, 1900) |
| 37.19.400  | 6,124  | 5,807 | 5,598 | 5,391 | 5,084    | 4,781 | 4,582 | 4,384 | 4,092    | 3,804 | 3,615 | 3,428 | 4000 (2000, 2000) |
| 37.19.410  | 6,297  | 5,971 | 5,756 | 5,544 | 5,228    | 4,916 | 4,711 | 4,508 | 4,207    | 3,911 | 3,717 | 3,525 | 4100 (2100, 2000) |
| 37.19.420  | 6,470  | 6,135 | 5,915 | 5,696 | 5,371    | 5,051 | 4,841 | 4,632 | 4,323    | 4,019 | 3,819 | 3,622 | 4200 (2100, 2100) |
| 37.19.430  | 6,643  | 6,299 | 6,073 | 5,848 | 5,515    | 5,187 | 4,970 | 4,756 | 4,439    | 4,126 | 3,921 | 3,719 | 4300 (2200, 2100) |
| 37.19.440  | 6,816  | 6,464 | 6,231 | 6,001 | 5,659    | 5,322 | 5,100 | 4,880 | 4,554    | 4,234 | 4,023 | 3,815 | 4400 (2200, 2200) |
| 37.19.450  | 7,002  | 6,640 | 6,401 | 6,165 | 5,814    | 5,467 | 5,239 | 5,013 | 4,679    | 4,350 | 4,133 | 3,920 | 4500 (2300, 2200) |
| 37.19.460  | 7,189  | 6,817 | 6,572 | 6,329 | 5,968    | 5,613 | 5,378 | 5,147 | 4,803    | 4,465 | 4,243 | 4,024 | 4600 (2300, 2300) |
| 37.19.470  | 7,362  | 6,981 | 6,730 | 6,481 | 6,112    | 5,748 | 5,508 | 5,270 | 4,919    | 4,573 | 4,346 | 4,121 | 4700 (2400, 2300) |
| 37.19.480  | 7,535  | 7,145 | 6,888 | 6,634 | 6,256    | 5,883 | 5,637 | 5,394 | 5,034    | 4,680 | 4,448 | 4,218 | 4800 (2400, 2400) |
| 37.19.490  | 7,708  | 7,309 | 7,046 | 6,786 | 6,399    | 6,018 | 5,767 | 5,518 | 5,150    | 4,788 | 4,550 | 4,315 | 4900 (2500, 2400) |
| 37.19.500  | 7,881  | 7,473 | 7,205 | 6,938 | 6,543    | 6,153 | 5,896 | 5,642 | 5,266    | 4,895 | 4,652 | 4,412 | 5000 (2500, 2500) |
| 37.19.510  | 8,067  | 7,650 | 7,375 | 7,102 | 6,698    | 6,299 | 6,036 | 5,776 | 5,390    | 5,011 | 4,762 | 4,516 | 5100 (2600, 2500) |
| 37.19.520  | 8,254  | 7,827 | 7,545 | 7,266 | 6,852    | 6,444 | 6,175 | 5,909 | 5,515    | 5,127 | 4,872 | 4,620 | 5200 (2600, 2600) |
| 37.19.530  | 8,427  | 7,991 | 7,704 | 7,419 | 6,996    | 6,579 | 6,305 | 6,033 | 5,630    | 5,234 | 4,974 | 4,717 | 5300 (2700, 2600) |
| 37.19.540  | 8,600  | 8,155 | 7,862 | 7,571 | 7,140    | 6,714 | 6,434 | 6,157 | 5,746    | 5,342 | 5,076 | 4,814 | 5400 (2700, 2700) |
| 37.19.550  | 8,773  | 8,319 | 8,020 | 7,723 | 7,283    | 6,850 | 6,564 | 6,281 | 5,862    | 5,450 | 5,179 | 4,911 | 5500 (2800, 2700) |
| 37.19.560  | 8,946  | 8,483 | 8,178 | 7,876 | 7,427    | 6,985 | 6,693 | 6,405 | 5,977    | 5,557 | 5,281 | 5,008 | 5600 (2800, 2800) |
| 37.19.570  | 9,132  | 8,660 | 8,349 | 8,040 | 7,582    | 7,130 | 6,833 | 6,538 | 6,102    | 5,673 | 5,391 | 5,112 | 5700 (2900, 2800) |
| 37.19.580  | 9,318  | 8,837 | 8,519 | 8,204 | 7,737    | 7,276 | 6,972 | 6,671 | 6,226    | 5,789 | 5,501 | 5,216 | 5800 (2900, 2900) |
| 37.19.590  | 9,492  | 9,001 | 8,677 | 8,356 | 7,880    | 7,411 | 7,102 | 6,795 | 6,342    | 5,896 | 5,603 | 5,313 | 5900 (3000, 2900) |
| 37.19.600  | 9,665  | 9,165 | 8,835 | 8,509 | 8,024    | 7,546 | 7,231 | 6,919 | 6,458    | 6,004 | 5,705 | 5,410 | 6000 (3000, 3000) |

ГОЛЬФСТРИМ

ГОЛЬФСТРИМ-В

ГОЛЬФСТРИМ-12/24В

ДЕКОРАТИВНЫЕ РЕШЕТКИ

**Таблица 28. Теплопроизводительность Гольфстрим 43.08**

| Высота, мм<br>Глубина, мм<br>Теплоноситель<br>Типоразмер | 80<br>432<br>90/70 °C  |       |       |       |          |       |       |       |          |       |       |       | Длина, мм         |
|--|--|-------|-------|-------|----------|-------|-------|-------|----------|-------|-------|-------|-------------------|
|  | 95/85 °C   |       |       |       | 90/70 °C |       |       |       | 75/65 °C |       |       |       |                   |
|  | Теплопроизводительность (кВт) при расходе теплоносителя 0,1 кг/с, при температуре воздуха в помещении tn (°C): |       |       |       |          |       |       |       |          |       |       |       |                   |
|  | 15   | 18    | 20    | 22    | 15       | 18    | 20    | 22    | 15       | 18    | 20    | 22    |                   |
| 43.08.060  | 0,283  | 0,269 | 0,259 | 0,249 | 0,235    | 0,221 | 0,212 | 0,203 | 0,189    | 0,176 | 0,167 | 0,159 | 602               |
| 43.08.070  | 0,370  | 0,350 | 0,338 | 0,325 | 0,307    | 0,289 | 0,277 | 0,265 | 0,247    | 0,230 | 0,218 | 0,207 | 702               |
| 43.08.080  | 0,461  | 0,437 | 0,421 | 0,406 | 0,383    | 0,360 | 0,345 | 0,330 | 0,308    | 0,286 | 0,272 | 0,258 | 802               |
| 43.08.090  | 0,547  | 0,519 | 0,500 | 0,482 | 0,454    | 0,427 | 0,409 | 0,392 | 0,366    | 0,340 | 0,323 | 0,306 | 902               |
| 43.08.100  | 0,634  | 0,601 | 0,579 | 0,558 | 0,526    | 0,495 | 0,474 | 0,454 | 0,423    | 0,394 | 0,374 | 0,355 | 1002              |
| 43.08.110  | 0,720  | 0,683 | 0,658 | 0,634 | 0,598    | 0,562 | 0,539 | 0,515 | 0,481    | 0,447 | 0,425 | 0,403 | 1102              |
| 43.08.120  | 0,806  | 0,765 | 0,737 | 0,710 | 0,670    | 0,630 | 0,603 | 0,577 | 0,539    | 0,501 | 0,476 | 0,451 | 1202              |
| 43.08.130  | 0,893  | 0,847 | 0,816 | 0,786 | 0,741    | 0,697 | 0,668 | 0,639 | 0,597    | 0,555 | 0,527 | 0,500 | 1302              |
| 43.08.140  | 0,984  | 0,933 | 0,900 | 0,866 | 0,817    | 0,768 | 0,736 | 0,704 | 0,657    | 0,611 | 0,581 | 0,551 | 1402              |
| 43.08.150  | 1,070  | 1,015 | 0,979 | 0,942 | 0,889    | 0,836 | 0,801 | 0,766 | 0,715    | 0,665 | 0,632 | 0,599 | 1502              |
| 43.08.160  | 1,157  | 1,097 | 1,058 | 1,018 | 0,960    | 0,903 | 0,866 | 0,828 | 0,773    | 0,719 | 0,683 | 0,648 | 1602              |
| 43.08.170  | 1,243  | 1,179 | 1,137 | 1,095 | 1,032    | 0,971 | 0,930 | 0,890 | 0,831    | 0,772 | 0,734 | 0,696 | 1702              |
| 43.08.180  | 1,330  | 1,261 | 1,216 | 1,171 | 1,104    | 1,038 | 0,995 | 0,952 | 0,888    | 0,826 | 0,785 | 0,744 | 1802              |
| 43.08.190  | 1,421  | 1,347 | 1,299 | 1,251 | 1,180    | 1,109 | 1,063 | 1,017 | 0,949    | 0,883 | 0,839 | 0,795 | 1902              |
| 43.08.200  | 1,507  | 1,429 | 1,378 | 1,327 | 1,251    | 1,177 | 1,128 | 1,079 | 1,007    | 0,936 | 0,890 | 0,844 | 2002              |
| 43.08.210  | 1,594  | 1,511 | 1,457 | 1,403 | 1,323    | 1,244 | 1,192 | 1,141 | 1,065    | 0,990 | 0,941 | 0,892 | 2102              |
| 43.08.220  | 1,680  | 1,593 | 1,536 | 1,479 | 1,395    | 1,312 | 1,257 | 1,203 | 1,123    | 1,044 | 0,992 | 0,940 | 2202              |
| 43.08.230  | 1,766  | 1,675 | 1,615 | 1,555 | 1,467    | 1,379 | 1,322 | 1,265 | 1,180    | 1,097 | 1,043 | 0,989 | 2302              |
| 43.08.240  | 1,853  | 1,757 | 1,694 | 1,631 | 1,538    | 1,447 | 1,386 | 1,326 | 1,238    | 1,151 | 1,094 | 1,037 | 2402              |
| 43.08.250  | 1,944  | 1,843 | 1,777 | 1,711 | 1,614    | 1,518 | 1,454 | 1,392 | 1,299    | 1,208 | 1,148 | 1,088 | 2502              |
| 43.08.260  | 2,030  | 1,925 | 1,856 | 1,788 | 1,686    | 1,585 | 1,519 | 1,454 | 1,357    | 1,261 | 1,199 | 1,137 | 2602              |
| 43.08.270  | 2,117  | 2,007 | 1,935 | 1,864 | 1,757    | 1,653 | 1,584 | 1,515 | 1,414    | 1,315 | 1,250 | 1,185 | 2702              |
| 43.08.280  | 2,203  | 2,089 | 2,014 | 1,940 | 1,829    | 1,720 | 1,648 | 1,577 | 1,472    | 1,369 | 1,301 | 1,233 | 2802              |
| 43.08.290  | 2,290  | 2,171 | 2,093 | 2,016 | 1,901    | 1,788 | 1,713 | 1,639 | 1,530    | 1,422 | 1,352 | 1,282 | 2902              |
| 43.08.300  | 2,381  | 2,258 | 2,177 | 2,096 | 1,977    | 1,859 | 1,781 | 1,704 | 1,591    | 1,479 | 1,405 | 1,333 | 3002              |
| 43.08.310  | 2,467  | 2,340 | 2,256 | 2,172 | 2,048    | 1,926 | 1,846 | 1,766 | 1,649    | 1,533 | 1,456 | 1,381 | 3102              |
| 43.08.320  | 2,400  | 2,276 | 2,194 | 2,113 | 1,993    | 1,874 | 1,796 | 1,718 | 1,604    | 1,491 | 1,417 | 1,344 | 3200 (1600, 1600) |
| 43.08.330  | 2,486  | 2,358 | 2,273 | 2,189 | 2,064    | 1,941 | 1,860 | 1,780 | 1,661    | 1,545 | 1,468 | 1,392 | 3300 (1700, 1600) |
| 43.08.340  | 2,573  | 2,440 | 2,352 | 2,265 | 2,136    | 2,009 | 1,925 | 1,842 | 1,719    | 1,598 | 1,519 | 1,440 | 3400 (1700, 1700) |
| 43.08.350  | 2,659  | 2,522 | 2,431 | 2,341 | 2,208    | 2,076 | 1,990 | 1,904 | 1,777    | 1,652 | 1,570 | 1,489 | 3500 (1800, 1700) |
| 43.08.360  | 2,750  | 2,608 | 2,514 | 2,421 | 2,283    | 2,147 | 2,058 | 1,969 | 1,838    | 1,708 | 1,624 | 1,540 | 3600 (1800, 1800) |
| 43.08.370  | 2,842  | 2,695 | 2,598 | 2,502 | 2,359    | 2,219 | 2,126 | 2,034 | 1,899    | 1,765 | 1,677 | 1,591 | 3700 (1900, 1800) |
| 43.08.380  | 2,928  | 2,777 | 2,677 | 2,578 | 2,431    | 2,286 | 2,191 | 2,096 | 1,956    | 1,819 | 1,728 | 1,639 | 3800 (1900, 1900) |
| 43.08.390  | 3,014  | 2,859 | 2,756 | 2,654 | 2,503    | 2,354 | 2,255 | 2,158 | 2,014    | 1,872 | 1,779 | 1,687 | 3900 (2000, 1900) |
| 43.08.400  | 3,101  | 2,940 | 2,835 | 2,730 | 2,574    | 2,421 | 2,320 | 2,220 | 2,072    | 1,926 | 1,830 | 1,736 | 4000 (2000, 2000) |
| 43.08.410  | 3,187  | 3,022 | 2,914 | 2,806 | 2,646    | 2,488 | 2,385 | 2,282 | 2,130    | 1,980 | 1,881 | 1,784 | 4100 (2100, 2000) |
| 43.08.420  | 3,274  | 3,104 | 2,993 | 2,882 | 2,718    | 2,556 | 2,449 | 2,344 | 2,187    | 2,033 | 1,932 | 1,833 | 4200 (2100, 2100) |
| 43.08.430  | 3,360  | 3,186 | 3,072 | 2,958 | 2,790    | 2,623 | 2,514 | 2,406 | 2,245    | 2,087 | 1,983 | 1,881 | 4300 (2200, 2100) |
| 43.08.440  | 3,446  | 3,268 | 3,151 | 3,034 | 2,861    | 2,691 | 2,579 | 2,467 | 2,303    | 2,141 | 2,034 | 1,929 | 4400 (2200, 2200) |
| 43.08.450  | 3,533  | 3,350 | 3,230 | 3,110 | 2,933    | 2,758 | 2,643 | 2,529 | 2,361    | 2,195 | 2,085 | 1,978 | 4500 (2300, 2200) |
| 43.08.460  | 3,619  | 3,432 | 3,309 | 3,186 | 3,005    | 2,826 | 2,708 | 2,591 | 2,418    | 2,248 | 2,136 | 2,026 | 4600 (2300, 2300) |
| 43.08.470  | 3,706  | 3,514 | 3,388 | 3,262 | 3,077    | 2,893 | 2,772 | 2,653 | 2,476    | 2,302 | 2,187 | 2,074 | 4700 (2400, 2300) |
| 43.08.480  | 3,797  | 3,601 | 3,471 | 3,343 | 3,152    | 2,964 | 2,841 | 2,718 | 2,537    | 2,358 | 2,241 | 2,125 | 4800 (2400, 2400) |
| 43.08.490  | 3,888  | 3,687 | 3,554 | 3,423 | 3,228    | 3,036 | 2,909 | 2,784 | 2,598    | 2,415 | 2,295 | 2,176 | 4900 (2500, 2400) |
| 43.08.500  | 3,974  | 3,769 | 3,633 | 3,499 | 3,300    | 3,103 | 2,974 | 2,845 | 2,656    | 2,469 | 2,346 | 2,225 | 5000 (2500, 2500) |
| 43.08.510  | 4,061  | 3,851 | 3,712 | 3,575 | 3,371    | 3,171 | 3,038 | 2,907 | 2,713    | 2,522 | 2,397 | 2,273 | 5100 (2600, 2500) |
| 43.08.520  | 4,147  | 3,933 | 3,791 | 3,651 | 3,443    | 3,238 | 3,103 | 2,969 | 2,771    | 2,576 | 2,448 | 2,322 | 5200 (2600, 2600) |
| 43.08.530  | 4,234  | 4,015 | 3,870 | 3,727 | 3,515    | 3,305 | 3,168 | 3,031 | 2,829    | 2,630 | 2,499 | 2,370 | 5300 (2700, 2600) |
| 43.08.540  | 4,320  | 4,097 | 3,949 | 3,803 | 3,587    | 3,373 | 3,232 | 3,093 | 2,886    | 2,684 | 2,550 | 2,418 | 5400 (2700, 2700) |
| 43.08.550  | 4,406  | 4,179 | 4,028 | 3,879 | 3,658    | 3,440 | 3,297 | 3,155 | 2,944    | 2,737 | 2,601 | 2,467 | 5500 (2800, 2700) |
| 43.08.560  | 4,493  | 4,261 | 4,107 | 3,955 | 3,730    | 3,508 | 3,361 | 3,217 | 3,002    | 2,791 | 2,652 | 2,515 | 5600 (2800, 2800) |
| 43.08.570  | 4,579  | 4,342 | 4,186 | 4,031 | 3,802    | 3,575 | 3,426 | 3,278 | 3,060    | 2,845 | 2,703 | 2,563 | 5700 (2900, 2800) |
| 43.08.580  | 4,670  | 4,429 | 4,270 | 4,112 | 3,878    | 3,647 | 3,494 | 3,344 | 3,121    | 2,901 | 2,757 | 2,614 | 5800 (2900, 2900) |
| 43.08.590  | 4,762  | 4,515 | 4,353 | 4,192 | 3,953    | 3,718 | 3,563 | 3,409 | 3,182    | 2,958 | 2,811 | 2,666 | 5900 (3000, 2900) |
| 43.08.600  | 4,853  | 4,602 | 4,436 | 4,272 | 4,029    | 3,789 | 3,631 | 3,474 | 3,242    | 3,014 | 2,865 | 2,717 | 6000 (3000, 3000) |

Таблица 29. Теплопроизводительность Гольфстрим 43.09

| Теплоноситель | 90<br>432  |       |       |       |          |       |       |       |          |       |       |       | Длина, мм         |
|---------------|--|-------|-------|-------|----------|-------|-------|-------|----------|-------|-------|-------|-------------------|
|               | 95/85 °С   |       |       |       | 90/70 °С |       |       |       | 75/65 °С |       |       |       |                   |
| Типоразмер    | Теплопроизводительность (кВт) при расходе теплоносителя 0,1 кг/с, при температуре воздуха в помещении tп (°С): |       |       |       |          |       |       |       |          |       |       |       |                   |
|               | 15   | 18    | 20    | 22    | 15       | 18    | 20    | 22    | 15       | 18    | 20    | 22    |                   |
| 43.09.060     | 0,311  | 0,295 | 0,285 | 0,274 | 0,258    | 0,243 | 0,233 | 0,223 | 0,208    | 0,193 | 0,184 | 0,174 | 602               |
| 43.09.070     | 0,406  | 0,385 | 0,371 | 0,358 | 0,337    | 0,317 | 0,304 | 0,291 | 0,271    | 0,252 | 0,240 | 0,227 | 702               |
| 43.09.080     | 0,506  | 0,480 | 0,463 | 0,446 | 0,420    | 0,395 | 0,379 | 0,363 | 0,338    | 0,315 | 0,299 | 0,283 | 802               |
| 43.09.090     | 0,601  | 0,570 | 0,550 | 0,529 | 0,499    | 0,469 | 0,450 | 0,431 | 0,402    | 0,374 | 0,355 | 0,337 | 902               |
| 43.09.100     | 0,696  | 0,660 | 0,637 | 0,613 | 0,578    | 0,544 | 0,521 | 0,498 | 0,465    | 0,433 | 0,411 | 0,390 | 1002              |
| 43.09.110     | 0,791  | 0,750 | 0,723 | 0,697 | 0,657    | 0,618 | 0,592 | 0,566 | 0,529    | 0,491 | 0,467 | 0,443 | 1102              |
| 43.09.120     | 0,886  | 0,840 | 0,810 | 0,780 | 0,736    | 0,692 | 0,663 | 0,634 | 0,592    | 0,550 | 0,523 | 0,496 | 1202              |
| 43.09.130     | 0,981  | 0,930 | 0,897 | 0,864 | 0,815    | 0,766 | 0,734 | 0,702 | 0,656    | 0,609 | 0,579 | 0,549 | 1302              |
| 43.09.140     | 1,081  | 1,025 | 0,989 | 0,952 | 0,898    | 0,844 | 0,809 | 0,774 | 0,723    | 0,672 | 0,638 | 0,605 | 1402              |
| 43.09.150     | 1,176  | 1,115 | 1,075 | 1,036 | 0,977    | 0,918 | 0,880 | 0,842 | 0,786    | 0,731 | 0,694 | 0,658 | 1502              |
| 43.09.160     | 1,271  | 1,205 | 1,162 | 1,119 | 1,055    | 0,993 | 0,951 | 0,910 | 0,849    | 0,790 | 0,750 | 0,712 | 1602              |
| 43.09.170     | 1,366  | 1,296 | 1,249 | 1,203 | 1,134    | 1,067 | 1,022 | 0,978 | 0,913    | 0,849 | 0,806 | 0,765 | 1702              |
| 43.09.180     | 1,461  | 1,386 | 1,336 | 1,286 | 1,213    | 1,141 | 1,093 | 1,046 | 0,976    | 0,908 | 0,862 | 0,818 | 1802              |
| 43.09.190     | 1,561  | 1,481 | 1,427 | 1,375 | 1,296    | 1,219 | 1,168 | 1,118 | 1,043    | 0,970 | 0,922 | 0,874 | 1902              |
| 43.09.200     | 1,656  | 1,571 | 1,514 | 1,458 | 1,375    | 1,293 | 1,239 | 1,186 | 1,107    | 1,029 | 0,978 | 0,927 | 2002              |
| 43.09.210     | 1,751  | 1,661 | 1,601 | 1,542 | 1,454    | 1,367 | 1,310 | 1,254 | 1,170    | 1,088 | 1,034 | 0,980 | 2102              |
| 43.09.220     | 1,846  | 1,751 | 1,688 | 1,625 | 1,533    | 1,441 | 1,381 | 1,322 | 1,234    | 1,147 | 1,090 | 1,033 | 2202              |
| 43.09.230     | 1,941  | 1,841 | 1,775 | 1,709 | 1,612    | 1,516 | 1,452 | 1,390 | 1,297    | 1,206 | 1,146 | 1,087 | 2302              |
| 43.09.240     | 2,036  | 1,931 | 1,861 | 1,793 | 1,690    | 1,590 | 1,523 | 1,458 | 1,360    | 1,265 | 1,202 | 1,140 | 2402              |
| 43.09.250     | 2,136  | 2,026 | 1,953 | 1,881 | 1,774    | 1,668 | 1,598 | 1,529 | 1,427    | 1,327 | 1,261 | 1,196 | 2502              |
| 43.09.260     | 2,231  | 2,116 | 2,040 | 1,964 | 1,852    | 1,742 | 1,669 | 1,597 | 1,491    | 1,386 | 1,317 | 1,249 | 2602              |
| 43.09.270     | 2,326  | 2,206 | 2,127 | 2,048 | 1,931    | 1,816 | 1,740 | 1,665 | 1,554    | 1,445 | 1,373 | 1,302 | 2702              |
| 43.09.280     | 2,421  | 2,296 | 2,213 | 2,132 | 2,010    | 1,890 | 1,811 | 1,733 | 1,618    | 1,504 | 1,429 | 1,355 | 2802              |
| 43.09.290     | 2,516  | 2,386 | 2,300 | 2,215 | 2,089    | 1,964 | 1,882 | 1,801 | 1,681    | 1,563 | 1,485 | 1,408 | 2902              |
| 43.09.300     | 2,616  | 2,481 | 2,392 | 2,303 | 2,172    | 2,043 | 1,957 | 1,873 | 1,748    | 1,625 | 1,544 | 1,465 | 3002              |
| 43.09.310     | 2,711  | 2,571 | 2,479 | 2,387 | 2,251    | 2,117 | 2,028 | 1,941 | 1,812    | 1,684 | 1,600 | 1,518 | 3102              |
| 43.09.320     | 2,637  | 2,501 | 2,411 | 2,322 | 2,190    | 2,059 | 1,973 | 1,888 | 1,762    | 1,638 | 1,557 | 1,476 | 3200 (1600, 1600) |
| 43.09.330     | 2,732  | 2,591 | 2,498 | 2,405 | 2,268    | 2,133 | 2,044 | 1,956 | 1,826    | 1,697 | 1,613 | 1,530 | 3300 (1700, 1600) |
| 43.09.340     | 2,827  | 2,681 | 2,585 | 2,489 | 2,347    | 2,207 | 2,115 | 2,024 | 1,889    | 1,756 | 1,669 | 1,583 | 3400 (1700, 1700) |
| 43.09.350     | 2,922  | 2,771 | 2,671 | 2,573 | 2,426    | 2,282 | 2,186 | 2,092 | 1,953    | 1,815 | 1,725 | 1,636 | 3500 (1800, 1700) |
| 43.09.360     | 3,022  | 2,866 | 2,763 | 2,661 | 2,509    | 2,360 | 2,261 | 2,164 | 2,019    | 1,877 | 1,784 | 1,692 | 3600 (1800, 1800) |
| 43.09.370     | 3,123  | 2,961 | 2,855 | 2,749 | 2,593    | 2,438 | 2,336 | 2,236 | 2,086    | 1,940 | 1,843 | 1,748 | 3700 (1900, 1800) |
| 43.09.380     | 3,218  | 3,051 | 2,942 | 2,833 | 2,671    | 2,512 | 2,407 | 2,304 | 2,150    | 1,999 | 1,899 | 1,801 | 3800 (1900, 1900) |
| 43.09.390     | 3,312  | 3,141 | 3,028 | 2,916 | 2,750    | 2,586 | 2,478 | 2,372 | 2,213    | 2,058 | 1,955 | 1,854 | 3900 (2000, 1900) |
| 43.09.400     | 3,407  | 3,231 | 3,115 | 3,000 | 2,829    | 2,660 | 2,549 | 2,440 | 2,277    | 2,117 | 2,011 | 1,907 | 4000 (2000, 2000) |
| 43.09.410     | 3,502  | 3,321 | 3,202 | 3,083 | 2,908    | 2,735 | 2,620 | 2,507 | 2,340    | 2,176 | 2,067 | 1,961 | 4100 (2100, 2000) |
| 43.09.420     | 3,597  | 3,411 | 3,289 | 3,167 | 2,987    | 2,809 | 2,692 | 2,575 | 2,404    | 2,235 | 2,124 | 2,014 | 4200 (2100, 2100) |
| 43.09.430     | 3,692  | 3,501 | 3,376 | 3,251 | 3,065    | 2,883 | 2,763 | 2,643 | 2,467    | 2,294 | 2,180 | 2,067 | 4300 (2200, 2100) |
| 43.09.440     | 3,787  | 3,591 | 3,462 | 3,334 | 3,144    | 2,957 | 2,834 | 2,711 | 2,531    | 2,353 | 2,236 | 2,120 | 4400 (2200, 2200) |
| 43.09.450     | 3,882  | 3,681 | 3,549 | 3,418 | 3,223    | 3,031 | 2,905 | 2,779 | 2,594    | 2,412 | 2,292 | 2,173 | 4500 (2300, 2200) |
| 43.09.460     | 3,977  | 3,772 | 3,636 | 3,501 | 3,302    | 3,105 | 2,976 | 2,847 | 2,657    | 2,471 | 2,348 | 2,226 | 4600 (2300, 2300) |
| 43.09.470     | 4,072  | 3,862 | 3,723 | 3,585 | 3,381    | 3,179 | 3,047 | 2,915 | 2,721    | 2,530 | 2,404 | 2,280 | 4700 (2400, 2300) |
| 43.09.480     | 4,172  | 3,957 | 3,814 | 3,673 | 3,464    | 3,258 | 3,122 | 2,987 | 2,788    | 2,592 | 2,463 | 2,336 | 4800 (2400, 2400) |
| 43.09.490     | 4,272  | 4,052 | 3,906 | 3,761 | 3,547    | 3,336 | 3,197 | 3,059 | 2,855    | 2,654 | 2,522 | 2,392 | 4900 (2500, 2400) |
| 43.09.500     | 4,367  | 4,142 | 3,993 | 3,845 | 3,626    | 3,410 | 3,268 | 3,127 | 2,918    | 2,713 | 2,578 | 2,445 | 5000 (2500, 2500) |
| 43.09.510     | 4,462  | 4,232 | 4,080 | 3,929 | 3,705    | 3,484 | 3,339 | 3,195 | 2,982    | 2,772 | 2,634 | 2,498 | 5100 (2600, 2500) |
| 43.09.520     | 4,557  | 4,322 | 4,166 | 4,012 | 3,784    | 3,558 | 3,410 | 3,263 | 3,045    | 2,831 | 2,690 | 2,551 | 5200 (2600, 2600) |
| 43.09.530     | 4,652  | 4,412 | 4,253 | 4,096 | 3,863    | 3,632 | 3,481 | 3,331 | 3,109    | 2,890 | 2,746 | 2,604 | 5300 (2700, 2600) |
| 43.09.540     | 4,747  | 4,502 | 4,340 | 4,179 | 3,941    | 3,707 | 3,552 | 3,399 | 3,172    | 2,949 | 2,802 | 2,657 | 5400 (2700, 2700) |
| 43.09.550     | 4,842  | 4,592 | 4,427 | 4,263 | 4,020    | 3,781 | 3,623 | 3,467 | 3,235    | 3,008 | 2,858 | 2,711 | 5500 (2800, 2700) |
| 43.09.560     | 4,937  | 4,682 | 4,514 | 4,347 | 4,099    | 3,855 | 3,694 | 3,535 | 3,299    | 3,067 | 2,914 | 2,764 | 5600 (2800, 2800) |
| 43.09.570     | 5,032  | 4,772 | 4,600 | 4,430 | 4,178    | 3,929 | 3,765 | 3,603 | 3,362    | 3,126 | 2,970 | 2,817 | 5700 (2900, 2800) |
| 43.09.580     | 5,132  | 4,867 | 4,692 | 4,518 | 4,261    | 4,007 | 3,840 | 3,674 | 3,429    | 3,188 | 3,030 | 2,873 | 5800 (2900, 2900) |
| 43.09.590     | 5,232  | 4,962 | 4,784 | 4,607 | 4,344    | 4,085 | 3,915 | 3,746 | 3,496    | 3,250 | 3,089 | 2,929 | 5900 (3000, 2900) |
| 43.09.600     | 5,333  | 5,057 | 4,875 | 4,695 | 4,427    | 4,164 | 3,990 | 3,818 | 3,563    | 3,313 | 3,148 | 2,985 | 6000 (3000, 3000) |

ГОЛЬФСТРИМ

ГОЛЬФСТРИМ-В

ГОЛЬФСТРИМ-12/24В

ДЕКОРАТИВНЫЕ РЕШЕТКИ



### Таблица 30. Теплопроизводительность Гольфстрим 43.11

| Высота, мм<br>Глубина, мм<br>Теплоноситель<br>Типоразмер | 110<br>432   |       |       |       |          |       |       |       |          |       |       |       | Длина, мм         |
|--|--|-------|-------|-------|----------|-------|-------|-------|----------|-------|-------|-------|-------------------|
|  | 95/85 °C   |       |       |       | 90/70 °C |       |       |       | 75/65 °C |       |       |       |                   |
|  | Теплопроизводительность (кВт) при расходе теплоносителя 0,1 кг/с, при температуре воздуха в помещении tn (°C): |       |       |       |          |       |       |       |          |       |       |       |                   |
|  | 15   | 18    | 20    | 22    | 15       | 18    | 20    | 22    | 15       | 18    | 20    | 22    |                   |
| 43.11.060  | 0,379  | 0,360 | 0,347 | 0,334 | 0,315    | 0,296 | 0,284 | 0,272 | 0,254    | 0,236 | 0,224 | 0,212 | 602               |
| 43.11.070  | 0,495  | 0,470 | 0,453 | 0,436 | 0,411    | 0,387 | 0,370 | 0,355 | 0,331    | 0,308 | 0,292 | 0,277 | 702               |
| 43.11.080  | 0,617  | 0,585 | 0,564 | 0,544 | 0,513    | 0,482 | 0,462 | 0,442 | 0,413    | 0,383 | 0,364 | 0,346 | 802               |
| 43.11.090  | 0,733  | 0,695 | 0,670 | 0,645 | 0,609    | 0,572 | 0,549 | 0,525 | 0,490    | 0,455 | 0,433 | 0,410 | 902               |
| 43.11.100  | 0,849  | 0,805 | 0,776 | 0,747 | 0,705    | 0,663 | 0,635 | 0,608 | 0,567    | 0,527 | 0,501 | 0,475 | 1002              |
| 43.11.110  | 0,965  | 0,915 | 0,882 | 0,849 | 0,801    | 0,753 | 0,722 | 0,691 | 0,645    | 0,599 | 0,569 | 0,540 | 1102              |
| 43.11.120  | 1,080  | 1,025 | 0,988 | 0,951 | 0,897    | 0,844 | 0,808 | 0,773 | 0,722    | 0,671 | 0,638 | 0,605 | 1202              |
| 43.11.130  | 1,196  | 1,134 | 1,094 | 1,053 | 0,993    | 0,934 | 0,895 | 0,856 | 0,799    | 0,743 | 0,706 | 0,670 | 1302              |
| 43.11.140  | 1,318  | 1,250 | 1,205 | 1,161 | 1,095    | 1,029 | 0,986 | 0,944 | 0,881    | 0,819 | 0,778 | 0,738 | 1402              |
| 43.11.150  | 1,434  | 1,360 | 1,311 | 1,263 | 1,191    | 1,120 | 1,073 | 1,027 | 0,958    | 0,891 | 0,847 | 0,803 | 1502              |
| 43.11.160  | 1,550  | 1,470 | 1,417 | 1,364 | 1,287    | 1,210 | 1,160 | 1,110 | 1,036    | 0,963 | 0,915 | 0,868 | 1602              |
| 43.11.170  | 1,666  | 1,579 | 1,523 | 1,466 | 1,383    | 1,300 | 1,246 | 1,192 | 1,113    | 1,035 | 0,983 | 0,932 | 1702              |
| 43.11.180  | 1,781  | 1,689 | 1,629 | 1,568 | 1,479    | 1,391 | 1,333 | 1,275 | 1,190    | 1,107 | 1,052 | 0,997 | 1802              |
| 43.11.190  | 1,904  | 1,805 | 1,740 | 1,676 | 1,580    | 1,486 | 1,424 | 1,363 | 1,272    | 1,182 | 1,124 | 1,066 | 1902              |
| 43.11.200  | 2,019  | 1,915 | 1,846 | 1,778 | 1,676    | 1,577 | 1,511 | 1,446 | 1,349    | 1,254 | 1,192 | 1,130 | 2002              |
| 43.11.210  | 2,135  | 2,025 | 1,952 | 1,880 | 1,773    | 1,667 | 1,597 | 1,529 | 1,427    | 1,326 | 1,260 | 1,195 | 2102              |
| 43.11.220  | 2,251  | 2,134 | 2,058 | 1,982 | 1,869    | 1,757 | 1,684 | 1,611 | 1,504    | 1,398 | 1,329 | 1,260 | 2202              |
| 43.11.230  | 2,367  | 2,244 | 2,164 | 2,084 | 1,965    | 1,848 | 1,771 | 1,694 | 1,581    | 1,470 | 1,397 | 1,325 | 2302              |
| 43.11.240  | 2,482  | 2,354 | 2,269 | 2,185 | 2,061    | 1,938 | 1,857 | 1,777 | 1,659    | 1,542 | 1,465 | 1,390 | 2402              |
| 43.11.250  | 2,604  | 2,470 | 2,381 | 2,293 | 2,162    | 2,034 | 1,949 | 1,865 | 1,740    | 1,618 | 1,537 | 1,458 | 2502              |
| 43.11.260  | 2,720  | 2,580 | 2,487 | 2,395 | 2,258    | 2,124 | 2,035 | 1,948 | 1,818    | 1,690 | 1,606 | 1,523 | 2602              |
| 43.11.270  | 2,836  | 2,689 | 2,593 | 2,497 | 2,355    | 2,214 | 2,122 | 2,030 | 1,895    | 1,762 | 1,674 | 1,588 | 2702              |
| 43.11.280  | 2,952  | 2,799 | 2,699 | 2,599 | 2,451    | 2,305 | 2,208 | 2,113 | 1,972    | 1,834 | 1,742 | 1,652 | 2802              |
| 43.11.290  | 3,067  | 2,909 | 2,804 | 2,701 | 2,547    | 2,395 | 2,295 | 2,196 | 2,050    | 1,905 | 1,811 | 1,717 | 2902              |
| 43.11.300  | 3,190  | 3,025 | 2,916 | 2,808 | 2,648    | 2,490 | 2,387 | 2,284 | 2,131    | 1,981 | 1,883 | 1,786 | 3002              |
| 43.11.310  | 3,305  | 3,135 | 3,022 | 2,910 | 2,744    | 2,581 | 2,473 | 2,366 | 2,209    | 2,053 | 1,951 | 1,850 | 3102              |
| 43.11.320  | 3,214  | 3,048 | 2,938 | 2,829 | 2,668    | 2,509 | 2,405 | 2,301 | 2,147    | 1,996 | 1,897 | 1,799 | 3200 (1600, 1600) |
| 43.11.330  | 3,329  | 3,157 | 3,043 | 2,931 | 2,764    | 2,599 | 2,491 | 2,383 | 2,224    | 2,068 | 1,965 | 1,864 | 3300 (1700, 1600) |
| 43.11.340  | 3,444  | 3,266 | 3,149 | 3,032 | 2,860    | 2,689 | 2,577 | 2,466 | 2,301    | 2,140 | 2,033 | 1,928 | 3400 (1700, 1700) |
| 43.11.350  | 3,560  | 3,376 | 3,254 | 3,134 | 2,955    | 2,779 | 2,663 | 2,548 | 2,378    | 2,211 | 2,101 | 1,993 | 3500 (1800, 1700) |
| 43.11.360  | 3,681  | 3,491 | 3,365 | 3,241 | 3,056    | 2,874 | 2,754 | 2,636 | 2,460    | 2,287 | 2,173 | 2,061 | 3600 (1800, 1800) |
| 43.11.370  | 3,803  | 3,606 | 3,477 | 3,348 | 3,157    | 2,969 | 2,845 | 2,723 | 2,541    | 2,362 | 2,245 | 2,129 | 3700 (1900, 1800) |
| 43.11.380  | 3,918  | 3,716 | 3,582 | 3,449 | 3,253    | 3,059 | 2,931 | 2,805 | 2,618    | 2,434 | 2,313 | 2,193 | 3800 (1900, 1900) |
| 43.11.390  | 4,033  | 3,825 | 3,687 | 3,551 | 3,349    | 3,149 | 3,018 | 2,888 | 2,695    | 2,505 | 2,381 | 2,258 | 3900 (2000, 1900) |
| 43.11.400  | 4,149  | 3,934 | 3,793 | 3,652 | 3,444    | 3,239 | 3,104 | 2,970 | 2,772    | 2,577 | 2,449 | 2,322 | 4000 (2000, 2000) |
| 43.11.410  | 4,264  | 4,043 | 3,898 | 3,754 | 3,540    | 3,329 | 3,190 | 3,053 | 2,849    | 2,649 | 2,517 | 2,387 | 4100 (2100, 2000) |
| 43.11.420  | 4,379  | 4,153 | 4,003 | 3,855 | 3,636    | 3,419 | 3,276 | 3,135 | 2,926    | 2,720 | 2,585 | 2,451 | 4200 (2100, 2100) |
| 43.11.430  | 4,494  | 4,262 | 4,109 | 3,957 | 3,731    | 3,509 | 3,363 | 3,218 | 3,003    | 2,792 | 2,653 | 2,516 | 4300 (2200, 2100) |
| 43.11.440  | 4,609  | 4,371 | 4,214 | 4,058 | 3,827    | 3,599 | 3,449 | 3,300 | 3,080    | 2,863 | 2,721 | 2,580 | 4400 (2200, 2200) |
| 43.11.450  | 4,725  | 4,481 | 4,319 | 4,160 | 3,923    | 3,689 | 3,535 | 3,383 | 3,157    | 2,935 | 2,789 | 2,645 | 4500 (2300, 2200) |
| 43.11.460  | 4,840  | 4,590 | 4,425 | 4,261 | 4,018    | 3,779 | 3,621 | 3,465 | 3,234    | 3,007 | 2,857 | 2,709 | 4600 (2300, 2300) |
| 43.11.470  | 4,955  | 4,699 | 4,530 | 4,363 | 4,114    | 3,869 | 3,707 | 3,548 | 3,311    | 3,078 | 2,925 | 2,774 | 4700 (2400, 2300) |
| 43.11.480  | 5,077  | 4,814 | 4,641 | 4,470 | 4,215    | 3,964 | 3,798 | 3,635 | 3,392    | 3,154 | 2,997 | 2,842 | 4800 (2400, 2400) |
| 43.11.490  | 5,198  | 4,930 | 4,753 | 4,577 | 4,316    | 4,059 | 3,890 | 3,722 | 3,474    | 3,229 | 3,069 | 2,910 | 4900 (2500, 2400) |
| 43.11.500  | 5,314  | 5,039 | 4,858 | 4,678 | 4,412    | 4,149 | 3,976 | 3,804 | 3,551    | 3,301 | 3,137 | 2,975 | 5000 (2500, 2500) |
| 43.11.510  | 5,429  | 5,148 | 4,963 | 4,780 | 4,507    | 4,239 | 4,062 | 3,887 | 3,628    | 3,372 | 3,205 | 3,039 | 5100 (2600, 2500) |
| 43.11.520  | 5,544  | 5,258 | 5,069 | 4,881 | 4,603    | 4,329 | 4,148 | 3,969 | 3,705    | 3,444 | 3,273 | 3,104 | 5200 (2600, 2600) |
| 43.11.530  | 5,659  | 5,367 | 5,174 | 4,983 | 4,699    | 4,419 | 4,234 | 4,052 | 3,782    | 3,516 | 3,341 | 3,168 | 5300 (2700, 2600) |
| 43.11.540  | 5,775  | 5,476 | 5,279 | 5,084 | 4,794    | 4,509 | 4,321 | 4,134 | 3,859    | 3,587 | 3,409 | 3,233 | 5400 (2700, 2700) |
| 43.11.550  | 5,890  | 5,585 | 5,385 | 5,186 | 4,890    | 4,599 | 4,407 | 4,217 | 3,936    | 3,659 | 3,477 | 3,297 | 5500 (2800, 2700) |
| 43.11.560  | 6,005  | 5,695 | 5,490 | 5,287 | 4,986    | 4,689 | 4,493 | 4,299 | 4,013    | 3,730 | 3,545 | 3,362 | 5600 (2800, 2800) |
| 43.11.570  | 6,120  | 5,804 | 5,595 | 5,388 | 5,081    | 4,779 | 4,579 | 4,382 | 4,090    | 3,802 | 3,613 | 3,426 | 5700 (2900, 2800) |
| 43.11.580  | 6,242  | 5,919 | 5,707 | 5,496 | 5,182    | 4,874 | 4,670 | 4,469 | 4,171    | 3,877 | 3,685 | 3,494 | 5800 (2900, 2900) |
| 43.11.590  | 6,364  | 6,035 | 5,818 | 5,603 | 5,283    | 4,969 | 4,761 | 4,556 | 4,252    | 3,953 | 3,757 | 3,562 | 5900 (3000, 2900) |
| 43.11.600  | 6,479  | 6,144 | 5,923 | 5,704 | 5,379    | 5,059 | 4,848 | 4,639 | 4,329    | 4,025 | 3,825 | 3,627 | 6000 (3000, 3000) |

**Таблица 31. Теплопроизводительность Гольфстрим 43.14**

| Высота, мм<br>Глубина, мм<br>Теплоноситель<br>Типоразмер | 140  |       |       |       |          |       |       |       |          |       |       |       | Длина, мм         |
|--|--|-------|-------|-------|----------|-------|-------|-------|----------|-------|-------|-------|-------------------|
|  | 95/85 °C   |       |       |       | 90/70 °C |       |       |       | 75/65 °C |       |       |       |                   |
|  | Теплопроизводительность (кВт) при расходе теплоносителя 0,1 кг/с, при температуре воздуха в помещении tp (°C): |       |       |       |          |       |       |       |          |       |       |       |                   |
|  | 15   | 18    | 20    | 22    | 15       | 18    | 20    | 22    | 15       | 18    | 20    | 22    |                   |
| 43.14.060  | 0,498  | 0,472 | 0,455 | 0,439 | 0,414    | 0,389 | 0,373 | 0,357 | 0,333    | 0,309 | 0,294 | 0,279 | 602               |
| 43.14.070  | 0,645  | 0,612 | 0,590 | 0,568 | 0,536    | 0,504 | 0,483 | 0,462 | 0,431    | 0,401 | 0,381 | 0,361 | 702               |
| 43.14.080  | 0,804  | 0,762 | 0,735 | 0,708 | 0,667    | 0,628 | 0,601 | 0,575 | 0,537    | 0,499 | 0,474 | 0,450 | 802               |
| 43.14.090  | 0,951  | 0,902 | 0,869 | 0,837 | 0,790    | 0,743 | 0,712 | 0,681 | 0,635    | 0,591 | 0,561 | 0,532 | 902               |
| 43.14.100  | 1,098  | 1,041 | 1,004 | 0,967 | 0,912    | 0,857 | 0,822 | 0,786 | 0,734    | 0,682 | 0,648 | 0,615 | 1002              |
| 43.14.110  | 1,257  | 1,192 | 1,149 | 1,106 | 1,043    | 0,981 | 0,940 | 0,900 | 0,840    | 0,781 | 0,742 | 0,703 | 1102              |
| 43.14.120  | 1,404  | 1,331 | 1,283 | 1,236 | 1,166    | 1,096 | 1,050 | 1,005 | 0,938    | 0,872 | 0,829 | 0,786 | 1202              |
| 43.14.130  | 1,551  | 1,471 | 1,418 | 1,366 | 1,288    | 1,211 | 1,160 | 1,110 | 1,036    | 0,963 | 0,916 | 0,868 | 1302              |
| 43.14.140  | 1,710  | 1,621 | 1,563 | 1,505 | 1,419    | 1,335 | 1,279 | 1,224 | 1,142    | 1,062 | 1,009 | 0,957 | 1402              |
| 43.14.150  | 1,857  | 1,761 | 1,697 | 1,635 | 1,542    | 1,450 | 1,389 | 1,329 | 1,241    | 1,153 | 1,096 | 1,039 | 1502              |
| 43.14.160  | 2,004  | 1,900 | 1,832 | 1,764 | 1,664    | 1,565 | 1,499 | 1,435 | 1,339    | 1,245 | 1,183 | 1,122 | 1602              |
| 43.14.170  | 2,162  | 2,051 | 1,977 | 1,904 | 1,795    | 1,688 | 1,618 | 1,548 | 1,445    | 1,343 | 1,276 | 1,210 | 1702              |
| 43.14.180  | 2,310  | 2,190 | 2,111 | 2,033 | 1,917    | 1,803 | 1,728 | 1,653 | 1,543    | 1,435 | 1,363 | 1,293 | 1802              |
| 43.14.190  | 2,457  | 2,330 | 2,246 | 2,163 | 2,040    | 1,918 | 1,838 | 1,759 | 1,642    | 1,526 | 1,450 | 1,375 | 1902              |
| 43.14.200  | 2,615  | 2,480 | 2,391 | 2,302 | 2,171    | 2,042 | 1,957 | 1,872 | 1,747    | 1,625 | 1,544 | 1,464 | 2002              |
| 43.14.210  | 2,762  | 2,620 | 2,525 | 2,432 | 2,293    | 2,157 | 2,067 | 1,978 | 1,846    | 1,716 | 1,631 | 1,546 | 2102              |
| 43.14.220  | 2,910  | 2,759 | 2,660 | 2,562 | 2,416    | 2,272 | 2,177 | 2,083 | 1,944    | 1,807 | 1,718 | 1,629 | 2202              |
| 43.14.230  | 3,068  | 2,909 | 2,805 | 2,701 | 2,547    | 2,395 | 2,296 | 2,197 | 2,050    | 1,906 | 1,811 | 1,717 | 2302              |
| 43.14.240  | 3,215  | 3,049 | 2,939 | 2,831 | 2,669    | 2,510 | 2,406 | 2,302 | 2,148    | 1,997 | 1,898 | 1,800 | 2402              |
| 43.14.250  | 3,362  | 3,189 | 3,074 | 2,960 | 2,792    | 2,625 | 2,516 | 2,407 | 2,247    | 2,089 | 1,985 | 1,882 | 2502              |
| 43.14.260  | 3,521  | 3,339 | 3,219 | 3,100 | 2,923    | 2,749 | 2,634 | 2,521 | 2,353    | 2,187 | 2,078 | 1,971 | 2602              |
| 43.14.270  | 3,668  | 3,478 | 3,353 | 3,229 | 3,045    | 2,864 | 2,744 | 2,626 | 2,451    | 2,279 | 2,165 | 2,053 | 2702              |
| 43.14.280  | 3,815  | 3,618 | 3,488 | 3,359 | 3,168    | 2,979 | 2,855 | 2,731 | 2,549    | 2,370 | 2,252 | 2,136 | 2802              |
| 43.14.290  | 3,974  | 3,768 | 3,633 | 3,498 | 3,299    | 3,103 | 2,973 | 2,845 | 2,655    | 2,468 | 2,346 | 2,225 | 2902              |
| 43.14.300  | 4,121  | 3,908 | 3,767 | 3,628 | 3,421    | 3,218 | 3,083 | 2,950 | 2,754    | 2,560 | 2,433 | 2,307 | 3002              |
| 43.14.310  | 4,268  | 4,047 | 3,902 | 3,758 | 3,544    | 3,332 | 3,193 | 3,056 | 2,852    | 2,651 | 2,520 | 2,389 | 3102              |
| 43.14.320  | 4,010  | 3,802 | 3,666 | 3,530 | 3,329    | 3,131 | 3,000 | 2,871 | 2,679    | 2,491 | 2,367 | 2,245 | 3200 (1600, 1600) |
| 43.14.330  | 4,169  | 3,954 | 3,811 | 3,670 | 3,461    | 3,255 | 3,119 | 2,985 | 2,786    | 2,590 | 2,461 | 2,334 | 3300 (1700, 1600) |
| 43.14.340  | 4,328  | 4,105 | 3,957 | 3,811 | 3,594    | 3,380 | 3,239 | 3,099 | 2,892    | 2,689 | 2,555 | 2,423 | 3400 (1700, 1700) |
| 43.14.350  | 4,477  | 4,245 | 4,093 | 3,941 | 3,717    | 3,495 | 3,349 | 3,205 | 2,991    | 2,781 | 2,643 | 2,506 | 3500 (1800, 1700) |
| 43.14.360  | 4,625  | 4,386 | 4,228 | 4,072 | 3,840    | 3,611 | 3,460 | 3,311 | 3,090    | 2,873 | 2,730 | 2,589 | 3600 (1800, 1800) |
| 43.14.370  | 4,773  | 4,526 | 4,363 | 4,202 | 3,963    | 3,726 | 3,571 | 3,417 | 3,189    | 2,965 | 2,817 | 2,672 | 3700 (1900, 1800) |
| 43.14.380  | 4,921  | 4,666 | 4,499 | 4,332 | 4,085    | 3,842 | 3,682 | 3,523 | 3,288    | 3,057 | 2,905 | 2,755 | 3800 (1900, 1900) |
| 43.14.390  | 5,080  | 4,818 | 4,644 | 4,473 | 4,218    | 3,967 | 3,801 | 3,637 | 3,394    | 3,156 | 2,999 | 2,844 | 3900 (2000, 1900) |
| 43.14.400  | 5,240  | 4,969 | 4,790 | 4,613 | 4,350    | 4,091 | 3,920 | 3,751 | 3,501    | 3,255 | 3,093 | 2,933 | 4000 (2000, 2000) |
| 43.14.410  | 5,388  | 5,109 | 4,926 | 4,743 | 4,473    | 4,207 | 4,031 | 3,857 | 3,600    | 3,347 | 3,180 | 3,016 | 4100 (2100, 2000) |
| 43.14.420  | 5,536  | 5,250 | 5,061 | 4,874 | 4,596    | 4,322 | 4,142 | 3,963 | 3,699    | 3,439 | 3,268 | 3,099 | 4200 (2100, 2100) |
| 43.14.430  | 5,684  | 5,390 | 5,196 | 5,004 | 4,719    | 4,438 | 4,253 | 4,069 | 3,798    | 3,531 | 3,355 | 3,182 | 4300 (2200, 2100) |
| 43.14.440  | 5,832  | 5,531 | 5,332 | 5,135 | 4,842    | 4,554 | 4,364 | 4,175 | 3,897    | 3,623 | 3,443 | 3,265 | 4400 (2200, 2200) |
| 43.14.450  | 5,991  | 5,682 | 5,477 | 5,275 | 4,974    | 4,678 | 4,483 | 4,290 | 4,003    | 3,722 | 3,537 | 3,354 | 4500 (2300, 2200) |
| 43.14.460  | 6,151  | 5,833 | 5,623 | 5,415 | 5,107    | 4,803 | 4,602 | 4,404 | 4,110    | 3,821 | 3,631 | 3,443 | 4600 (2300, 2300) |
| 43.14.470  | 6,299  | 5,973 | 5,759 | 5,546 | 5,230    | 4,918 | 4,713 | 4,510 | 4,209    | 3,913 | 3,718 | 3,526 | 4700 (2400, 2300) |
| 43.14.480  | 6,447  | 6,114 | 5,894 | 5,676 | 5,353    | 5,034 | 4,824 | 4,616 | 4,308    | 4,005 | 3,806 | 3,609 | 4800 (2400, 2400) |
| 43.14.490  | 6,595  | 6,254 | 6,029 | 5,806 | 5,476    | 5,149 | 4,935 | 4,722 | 4,407    | 4,097 | 3,893 | 3,692 | 4900 (2500, 2400) |
| 43.14.500  | 6,743  | 6,395 | 6,165 | 5,937 | 5,599    | 5,265 | 5,045 | 4,828 | 4,506    | 4,189 | 3,981 | 3,775 | 5000 (2500, 2500) |
| 43.14.510  | 6,903  | 6,546 | 6,311 | 6,077 | 5,731    | 5,390 | 5,165 | 4,942 | 4,612    | 4,288 | 4,075 | 3,864 | 5100 (2600, 2500) |
| 43.14.520  | 7,062  | 6,697 | 6,456 | 6,218 | 5,863    | 5,514 | 5,284 | 5,056 | 4,719    | 4,387 | 4,169 | 3,953 | 5200 (2600, 2600) |
| 43.14.530  | 7,210  | 6,838 | 6,592 | 6,348 | 5,986    | 5,630 | 5,395 | 5,162 | 4,818    | 4,479 | 4,256 | 4,036 | 5300 (2700, 2600) |
| 43.14.540  | 7,358  | 6,978 | 6,727 | 6,478 | 6,109    | 5,745 | 5,506 | 5,268 | 4,917    | 4,571 | 4,344 | 4,119 | 5400 (2700, 2700) |
| 43.14.550  | 7,506  | 7,118 | 6,862 | 6,609 | 6,232    | 5,861 | 5,616 | 5,374 | 5,016    | 4,663 | 4,431 | 4,202 | 5500 (2800, 2700) |
| 43.14.560  | 7,655  | 7,259 | 6,998 | 6,739 | 6,355    | 5,977 | 5,727 | 5,480 | 5,115    | 4,755 | 4,519 | 4,285 | 5600 (2800, 2800) |
| 43.14.570  | 7,814  | 7,410 | 7,144 | 6,879 | 6,488    | 6,101 | 5,846 | 5,594 | 5,221    | 4,854 | 4,613 | 4,374 | 5700 (2900, 2800) |
| 43.14.580  | 7,973  | 7,561 | 7,289 | 7,020 | 6,620    | 6,226 | 5,966 | 5,709 | 5,328    | 4,953 | 4,707 | 4,464 | 5800 (2900, 2900) |
| 43.14.590  | 8,122  | 7,702 | 7,425 | 7,150 | 6,743    | 6,341 | 6,077 | 5,815 | 5,427    | 5,045 | 4,794 | 4,546 | 5900 (3000, 2900) |
| 43.14.600  | 8,270  | 7,842 | 7,560 | 7,281 | 6,866    | 6,457 | 6,187 | 5,921 | 5,526    | 5,137 | 4,882 | 4,629 | 6000 (3000, 3000) |

ГОЛЬФСТРИМ

ГОЛЬФСТРИМ-В

ГОЛЬФСТРИМ-12/24В

ДЕКОРАТИВНЫЕ РЕШЕТКИ

**Таблица 32. Теплопроизводительность Гольфстрим 43.19**

| Теплоноситель | 190  |        |        |        |          |       |       |       |          |       |       |       | Длина, мм         |
|---------------|--|--------|--------|--------|----------|-------|-------|-------|----------|-------|-------|-------|-------------------|
|               | 432  |        |        |        |          |       |       |       |          |       |       |       |                   |
|               | 95/85 °С   |        |        |        | 90/70 °С |       |       |       | 75/65 °С |       |       |       |                   |
| Типоразмер    | Теплопроизводительность (кВт) при расходе теплоносителя 0,1 кг/с, при температуре воздуха в помещении tп (°С): |        |        |        |          |       |       |       |          |       |       |       |                   |
|               | 15   | 18     | 20     | 22     | 15       | 18    | 20    | 22    | 15       | 18    | 20    | 22    |                   |
| 43.19.060     | 0,673  | 0,639  | 0,616  | 0,593  | 0,559    | 0,526 | 0,504 | 0,482 | 0,450    | 0,418 | 0,398 | 0,377 | 602               |
| 43.19.070     | 0,877  | 0,832  | 0,802  | 0,772  | 0,728    | 0,685 | 0,656 | 0,628 | 0,586    | 0,545 | 0,518 | 0,491 | 702               |
| 43.19.080     | 1,096  | 1,040  | 1,002  | 0,965  | 0,910    | 0,856 | 0,820 | 0,785 | 0,733    | 0,681 | 0,647 | 0,614 | 802               |
| 43.19.090     | 1,300  | 1,233  | 1,188  | 1,144  | 1,079    | 1,015 | 0,973 | 0,931 | 0,869    | 0,807 | 0,767 | 0,728 | 902               |
| 43.19.100     | 1,503  | 1,426  | 1,375  | 1,324  | 1,248    | 1,174 | 1,125 | 1,076 | 1,005    | 0,934 | 0,888 | 0,842 | 1002              |
| 43.19.110     | 1,723  | 1,634  | 1,575  | 1,517  | 1,430    | 1,345 | 1,289 | 1,233 | 1,151    | 1,070 | 1,017 | 0,964 | 1102              |
| 43.19.120     | 1,926  | 1,827  | 1,761  | 1,696  | 1,599    | 1,504 | 1,441 | 1,379 | 1,287    | 1,197 | 1,137 | 1,078 | 1202              |
| 43.19.130     | 2,130  | 2,020  | 1,947  | 1,875  | 1,768    | 1,663 | 1,594 | 1,525 | 1,423    | 1,323 | 1,257 | 1,192 | 1302              |
| 43.19.140     | 2,349  | 2,228  | 2,148  | 2,068  | 1,950    | 1,834 | 1,758 | 1,682 | 1,570    | 1,459 | 1,387 | 1,315 | 1402              |
| 43.19.150     | 2,553  | 2,421  | 2,334  | 2,247  | 2,119    | 1,993 | 1,910 | 1,828 | 1,706    | 1,586 | 1,507 | 1,429 | 1502              |
| 43.19.160     | 2,756  | 2,614  | 2,520  | 2,427  | 2,288    | 2,152 | 2,062 | 1,973 | 1,842    | 1,712 | 1,627 | 1,543 | 1602              |
| 43.19.170     | 2,976  | 2,822  | 2,720  | 2,620  | 2,471    | 2,323 | 2,226 | 2,130 | 1,988    | 1,848 | 1,757 | 1,666 | 1702              |
| 43.19.180     | 3,179  | 3,015  | 2,907  | 2,799  | 2,640    | 2,482 | 2,379 | 2,276 | 2,124    | 1,975 | 1,877 | 1,780 | 1802              |
| 43.19.190     | 3,383  | 3,208  | 3,093  | 2,978  | 2,809    | 2,641 | 2,531 | 2,422 | 2,260    | 2,101 | 1,997 | 1,894 | 1902              |
| 43.19.200     | 3,602  | 3,416  | 3,293  | 3,171  | 2,991    | 2,812 | 2,695 | 2,579 | 2,407    | 2,238 | 2,126 | 2,016 | 2002              |
| 43.19.210     | 3,806  | 3,609  | 3,479  | 3,351  | 3,160    | 2,971 | 2,847 | 2,725 | 2,543    | 2,364 | 2,247 | 2,130 | 2102              |
| 43.19.220     | 4,009  | 3,802  | 3,665  | 3,530  | 3,329    | 3,130 | 3,000 | 2,870 | 2,679    | 2,491 | 2,367 | 2,244 | 2202              |
| 43.19.230     | 4,229  | 4,010  | 3,866  | 3,723  | 3,511    | 3,302 | 3,164 | 3,027 | 2,825    | 2,627 | 2,496 | 2,367 | 2302              |
| 43.19.240     | 4,432  | 4,203  | 4,052  | 3,902  | 3,680    | 3,461 | 3,316 | 3,173 | 2,961    | 2,753 | 2,616 | 2,481 | 2402              |
| 43.19.250     | 4,636  | 4,396  | 4,238  | 4,081  | 3,849    | 3,620 | 3,468 | 3,319 | 3,098    | 2,880 | 2,737 | 2,595 | 2502              |
| 43.19.260     | 4,855  | 4,604  | 4,439  | 4,274  | 4,031    | 3,791 | 3,633 | 3,476 | 3,244    | 3,016 | 2,866 | 2,718 | 2602              |
| 43.19.270     | 5,059  | 4,797  | 4,625  | 4,454  | 4,200    | 3,950 | 3,785 | 3,622 | 3,380    | 3,142 | 2,986 | 2,832 | 2702              |
| 43.19.280     | 5,262  | 4,990  | 4,811  | 4,633  | 4,369    | 4,109 | 3,937 | 3,767 | 3,516    | 3,269 | 3,106 | 2,946 | 2802              |
| 43.19.290     | 5,481  | 5,198  | 5,011  | 4,826  | 4,551    | 4,280 | 4,101 | 3,924 | 3,663    | 3,405 | 3,236 | 3,069 | 2902              |
| 43.19.300     | 5,685  | 5,391  | 5,197  | 5,005  | 4,720    | 4,439 | 4,254 | 4,070 | 3,799    | 3,531 | 3,356 | 3,182 | 3002              |
| 43.19.310     | 5,904  | 5,599  | 5,398  | 5,198  | 4,902    | 4,610 | 4,418 | 4,227 | 3,945    | 3,668 | 3,485 | 3,305 | 3102              |
| 43.19.320     | 5,513  | 5,228  | 5,040  | 4,853  | 4,577    | 4,304 | 4,125 | 3,947 | 3,684    | 3,424 | 3,254 | 3,086 | 3200 (1600, 1600) |
| 43.19.330     | 5,732  | 5,436  | 5,240  | 5,047  | 4,759    | 4,475 | 4,289 | 4,104 | 3,830    | 3,561 | 3,384 | 3,209 | 3300 (1700, 1600) |
| 43.19.340     | 5,951  | 5,644  | 5,441  | 5,240  | 4,941    | 4,647 | 4,453 | 4,261 | 3,977    | 3,697 | 3,513 | 3,332 | 3400 (1700, 1700) |
| 43.19.350     | 6,155  | 5,837  | 5,627  | 5,419  | 5,110    | 4,806 | 4,605 | 4,407 | 4,113    | 3,823 | 3,633 | 3,446 | 3500 (1800, 1700) |
| 43.19.360     | 6,358  | 6,030  | 5,813  | 5,598  | 5,279    | 4,965 | 4,757 | 4,552 | 4,249    | 3,950 | 3,753 | 3,559 | 3600 (1800, 1800) |
| 43.19.370     | 6,562  | 6,223  | 5,999  | 5,777  | 5,448    | 5,124 | 4,910 | 4,698 | 4,385    | 4,076 | 3,874 | 3,673 | 3700 (1900, 1800) |
| 43.19.380     | 6,766  | 6,416  | 6,185  | 5,957  | 5,617    | 5,283 | 5,062 | 4,844 | 4,521    | 4,203 | 3,994 | 3,787 | 3800 (1900, 1900) |
| 43.19.390     | 6,985  | 6,624  | 6,386  | 6,150  | 5,799    | 5,454 | 5,226 | 5,001 | 4,667    | 4,339 | 4,123 | 3,910 | 3900 (2000, 1900) |
| 43.19.400     | 7,204  | 6,832  | 6,586  | 6,343  | 5,981    | 5,625 | 5,390 | 5,158 | 4,814    | 4,475 | 4,253 | 4,033 | 4000 (2000, 2000) |
| 43.19.410     | 7,408  | 7,025  | 6,772  | 6,522  | 6,150    | 5,784 | 5,543 | 5,304 | 4,950    | 4,602 | 4,373 | 4,147 | 4100 (2100, 2000) |
| 43.19.420     | 7,611  | 7,218  | 6,958  | 6,701  | 6,319    | 5,943 | 5,695 | 5,449 | 5,086    | 4,728 | 4,493 | 4,261 | 4200 (2100, 2100) |
| 43.19.430     | 7,815  | 7,411  | 7,145  | 6,880  | 6,488    | 6,102 | 5,847 | 5,595 | 5,222    | 4,855 | 4,613 | 4,375 | 4300 (2200, 2100) |
| 43.19.440     | 8,019  | 7,604  | 7,331  | 7,060  | 6,657    | 6,261 | 5,999 | 5,741 | 5,358    | 4,981 | 4,733 | 4,489 | 4400 (2200, 2200) |
| 43.19.450     | 8,238  | 7,812  | 7,531  | 7,253  | 6,839    | 6,432 | 6,164 | 5,898 | 5,504    | 5,117 | 4,863 | 4,612 | 4500 (2300, 2200) |
| 43.19.460     | 8,457  | 8,020  | 7,732  | 7,446  | 7,021    | 6,603 | 6,328 | 6,055 | 5,651    | 5,253 | 4,992 | 4,734 | 4600 (2300, 2300) |
| 43.19.470     | 8,661  | 8,213  | 7,918  | 7,625  | 7,191    | 6,762 | 6,480 | 6,201 | 5,787    | 5,380 | 5,113 | 4,848 | 4700 (2400, 2300) |
| 43.19.480     | 8,864  | 8,406  | 8,104  | 7,804  | 7,360    | 6,921 | 6,632 | 6,346 | 5,923    | 5,506 | 5,233 | 4,962 | 4800 (2400, 2400) |
| 43.19.490     | 9,068  | 8,599  | 8,290  | 7,983  | 7,529    | 7,080 | 6,785 | 6,492 | 6,059    | 5,633 | 5,353 | 5,076 | 4900 (2500, 2400) |
| 43.19.500     | 9,271  | 8,792  | 8,476  | 8,163  | 7,698    | 7,239 | 6,937 | 6,638 | 6,195    | 5,759 | 5,473 | 5,190 | 5000 (2500, 2500) |
| 43.19.510     | 9,491  | 9,000  | 8,677  | 8,356  | 7,880    | 7,410 | 7,101 | 6,795 | 6,342    | 5,896 | 5,602 | 5,313 | 5100 (2600, 2500) |
| 43.19.520     | 9,710  | 9,208  | 8,877  | 8,549  | 8,062    | 7,581 | 7,265 | 6,952 | 6,488    | 6,032 | 5,732 | 5,436 | 5200 (2600, 2600) |
| 43.19.530     | 9,914  | 9,401  | 9,063  | 8,728  | 8,231    | 7,740 | 7,417 | 7,098 | 6,624    | 6,158 | 5,852 | 5,550 | 5300 (2700, 2600) |
| 43.19.540     | 10,117   | 9,594  | 9,249  | 8,907  | 8,400    | 7,899 | 7,570 | 7,243 | 6,760    | 6,285 | 5,972 | 5,664 | 5400 (2700, 2700) |
| 43.19.550     | 10,321   | 9,787  | 9,435  | 9,086  | 8,569    | 8,058 | 7,722 | 7,389 | 6,896    | 6,411 | 6,092 | 5,778 | 5500 (2800, 2700) |
| 43.19.560     | 10,524   | 9,980  | 9,622  | 9,266  | 8,738    | 8,217 | 7,874 | 7,535 | 7,032    | 6,538 | 6,213 | 5,892 | 5600 (2800, 2800) |
| 43.19.570     | 10,744   | 10,188 | 9,822  | 9,459  | 8,920    | 8,388 | 8,038 | 7,692 | 7,179    | 6,674 | 6,342 | 6,014 | 5700 (2900, 2800) |
| 43.19.580     | 10,963   | 10,396 | 10,022 | 9,652  | 9,102    | 8,560 | 8,202 | 7,849 | 7,325    | 6,810 | 6,472 | 6,137 | 5800 (2900, 2900) |
| 43.19.590     | 11,167   | 10,589 | 10,209 | 9,831  | 9,271    | 8,719 | 8,355 | 7,995 | 7,461    | 6,937 | 6,592 | 6,251 | 5900 (3000, 2900) |
| 43.19.600     | 11,370   | 10,782 | 10,395 | 10,010 | 9,440    | 8,878 | 8,507 | 8,140 | 7,597    | 7,063 | 6,712 | 6,365 | 6000 (3000, 3000) |

## Гидравлический расчет

Гидравлический расчёт проводится по существующим методикам с применением основных расчётных зависимостей, изложенных в специальной справочно-информационной литературе, с учётом данных, приведённых в настоящем каталоге.

При гидравлическом расчёте теплопроводов потери давления на трение и преодоление местных сопротивлений следует определять по методу «характеристик сопротивления»

$$\Delta P = S \cdot M^2 \quad (1)$$

или по методу «удельных линейных потерь давления»

$$\Delta P = R \cdot L + Z, \quad (2)$$

где  $\Delta P$  — потери давления на трение и преодоление местных сопротивлений, Па;

$S = A \cdot \zeta'$  — характеристика сопротивления участка теплопроводов, равная потере давления в нём при расходе теплоносителя 1 кг/с, Па/(кг/с)<sup>2</sup>;

$A$  — удельное скоростное давление в теплопроводах при расходе теплоносителя 1 кг/с, Па/(кг/с)<sup>2</sup>;

$\zeta' = [(\lambda/d_{\text{вн}}) \cdot L + \Sigma \zeta]$  — приведённый коэффициент сопротивления рассчитываемого участка теплопровода;

$\lambda$  — коэффициент трения;

$d_{\text{вн}}$  — внутренний диаметр теплопровода, м;

$\lambda/d_{\text{вн}}$  — приведённый коэффициент гидравлического трения, 1/м;

$L$  — длина рассчитываемого участка теплопровода, м;

$\Sigma \zeta$  — сумма коэффициентов местных сопротивлений на рассчитываемом участке сети;

$M$  — массовый расход теплоносителя, кг/с;

$R$  — удельная линейная потеря давления на 1 м трубы, Па/м;

$Z$  — местные потери давления на участке, Па.

Гидравлические характеристики конвекторов «Изо-терм» получены при подводках условным диаметром 15 мм согласно методике НИИСантехники. Данная методика позволяет определять значения приведённых коэффициентов местного сопротивления  $\zeta_{\text{ну}}$  и характеристик сопротивления  $S_{\text{ну}}$  при нормальных условиях (при расходе воды через прибор 0,1 кг/с или 360 кг/ч).

На рис. 3 приведены гидравлические характеристики конвекторов при нормативном расходе горячей воды через прибор  $M_{\text{пр}}=0,1$  кг/с (360 кг/ч), характерном для однотрубных систем отопления при проходе всей воды через прибор без обвязки конвекторов теплопроводами.

При определении гидравлических характеристик медных труб конвекторов, при расходах теплоносителя  $M_{\text{пр}}$ , кг/с, отличных от нормируемого (0,1 кг/с), значения  $\zeta_{\text{ну}}$  с рис. 3 следует умножить на поправочный коэффициент  $\phi_3$ , принимаемый по табл. 33.

Гидравлические характеристики запорно-регулирующей арматуры нужно смотреть у соответствующих производителей этой арматуры.

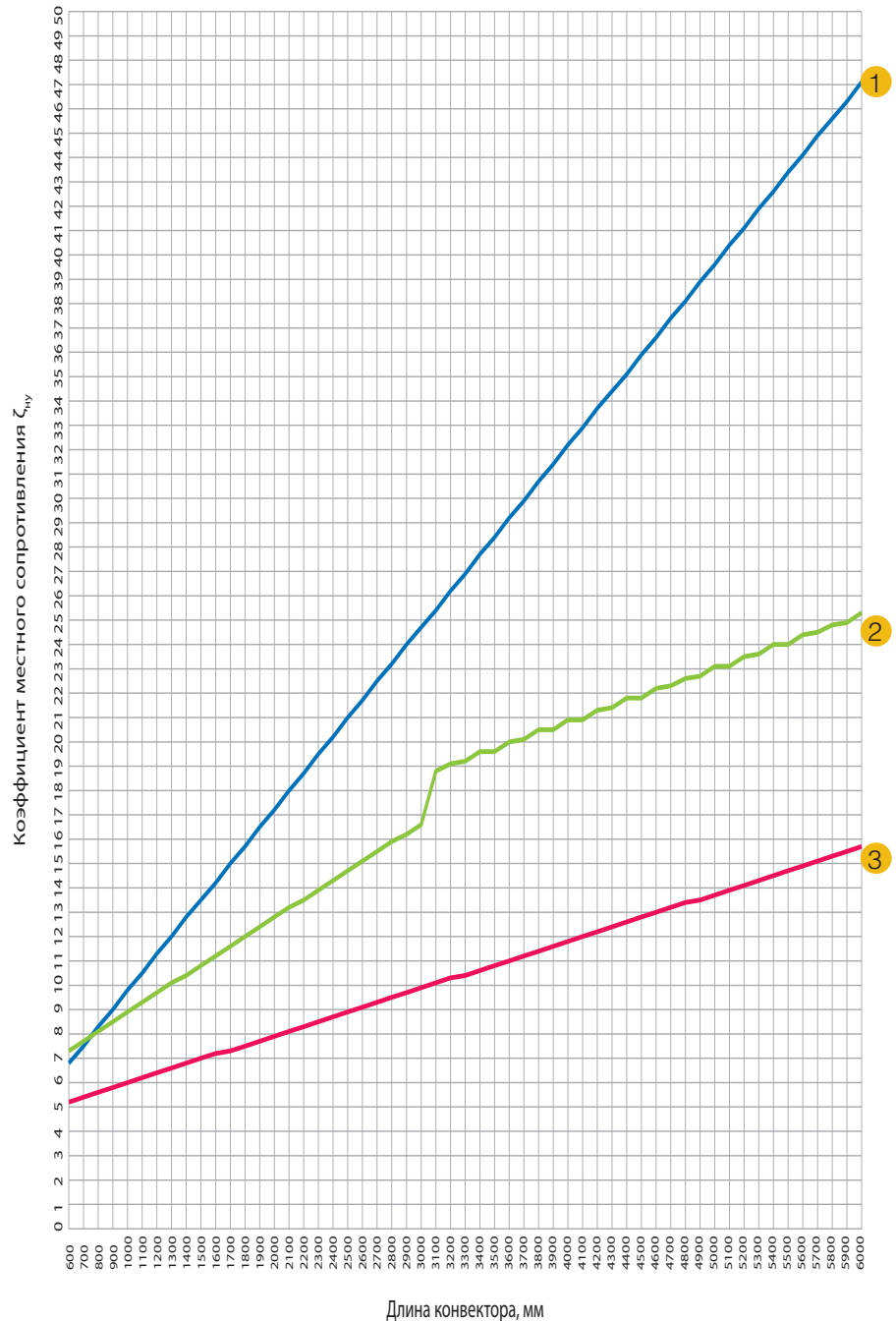
| $M_{\text{пр}}$ |      | $\phi_3$ | $M_{\text{пр}}$ |      | $\phi_3$ |
|-----------------|------|----------|-----------------|------|----------|
| кг/с            | кг/ч |          | кг/с            | кг/ч |          |
| 0,0056          | 20   | 2,036    | 0,1222          | 440  | 0,976    |
| 0,0111          | 40   | 1,244    | 0,1278          | 460  | 0,971    |
| 0,0167          | 60   | 1,289    | 0,1333          | 480  | 0,967    |
| 0,0222          | 80   | 1,232    | 0,1389          | 500  | 0,962    |
| 0,0278          | 100  | 1,191    | 0,1444          | 520  | 0,958    |
| 0,0333          | 120  | 1,159    | 0,15            | 540  | 0,954    |
| 0,0389          | 140  | 1,133    | 0,1556          | 560  | 0,95     |
| 0,0444          | 160  | 1,112    | 0,1611          | 580  | 0,947    |
| 0,05            | 180  | 1,094    | 0,1667          | 600  | 0,943    |
| 0,0556          | 200  | 1,079    | 0,1722          | 620  | 0,94     |
| 0,0611          | 220  | 1,065    | 0,1778          | 640  | 0,937    |
| 0,0667          | 240  | 1,053    | 0,1833          | 660  | 0,934    |
| 0,0722          | 260  | 1,042    | 0,1889          | 680  | 0,931    |
| 0,0778          | 280  | 1,032    | 0,1994          | 700  | 0,928    |
| 0,0833          | 300  | 1,023    | 0,2             | 720  | 0,926    |
| 0,0889          | 320  | 1,015    | 0,2056          | 740  | 0,923    |
| 0,0944          | 340  | 1,007    | 0,2111          | 760  | 0,921    |
| 0,1             | 360  | 1,0      | 0,2167          | 780  | 0,918    |
| 0,1056          | 380  | 0,994    | 0,2222          | 800  | 0,916    |
| 0,1111          | 400  | 0,987    | 0,2499          | 900  | 0,911    |
| 0,1167          | 420  | 0,982    | 0,2778          | 1000 | 0,908    |

Таблица 33. Поправочный коэффициент -- для расчёта гидравлического сопротивления конвектора при расходах теплоносителя  $M_{\text{пр}}$  через его присоединительные патрубки, отличных от 0,1 кг/с (360 кг/ч)

Рисунок 3.  
Гидравлические характеристики конвекторов Гольфстрим

- 1 Гольфстрим 20.08, 20.09, 20.11, 24.08, 24.09, 24.11, 27.08, 27.09, 27.11, 34.08, 34.09, 34.11
- 2 Гольфстрим 37.14, 37.19, 43.14, 43.19
- 3 Гольфстрим 20.14, 20.19, 24.14, 24.19, 27.14, 27.19, 34.14, 34.19, 37.08, 37.09, 37.11, 43.08, 43.09, 43.11

Производительность насосов для систем отопления, заполняемых антифризом, необходимо увеличивать на 10%, а их напор на 50% в связи с существенным различием теплофизических свойств антифриза и воды. При использовании низкотемпературного теплоносителя на этиленгликолевой основе гидравлические характеристики конвекторного узла следует увеличивать в 1,25 раза, при использовании антифриза на пропиленгликолевой основе — в 1,5 раза.



## Тепловой расчет

Тепловой расчёт проводится по существующим методикам с применением основных расчётных зависимостей, изложенных в специальной и в справочно-информационной литературе.

Тепловой поток конвекторов  $Q$ , Вт, при условиях, отличных от нормальных (нормированных), определяется по формуле (согласно ГОСТ Р 53583-2009):

$$Q = Q_{н\text{у}} \cdot (\Theta/70)^{1+n} \cdot (M_{н\text{р}}/0,1)^m \cdot b \quad (3)$$

где  $Q_{н\text{у}}$  — номинальный тепловой поток конвектора при нормальных условиях, Вт,

$\Theta$  — фактический температурный напор, °С, определяемый по формуле:

$$\Theta = \frac{t_{н} + t_{к}}{2} - t_{н} = t_{н} - \frac{\Delta t_{н\text{р}}}{2} - t_{н} \quad (4)$$

Здесь:

$t_{н}$  и  $t_{к}$  — соответственно начальная и конечная температуры теплоносителя (на входе и выходе) в отопительном приборе, °С;

$t_{н}$  — расчётная температура помещения, принимаемая равной расчётной температуре воздуха в отапливаемом помещении  $t_{в}$ , °С;

$\Delta t_{пр}$  — перепад температур теплоносителя между входом и выходом отопительного прибора, °C;

70 — нормированный температурный напор, °C;

n и m — эмпирические показатели степени соответственно при относительных температурном напоре и расходе теплоносителя; n=0,3; m=0,04;

$M_{пр}$  — фактический массовый расход теплоносителя через отопительный прибор, кг/с;

0,1 — нормированный массовый расход теплоносителя через отопительный прибор, кг/с;

b — безразмерный поправочный коэффициент на расчётное атмосферное давление (принимается по табл. 34);

**Пример расчета:**

Найти теплопроизводительность Q, Вт. Известно: Перепад температур теплоносителя на входе/выходе 85/60°C, температура в помещении  $t_n=20^\circ\text{C}$  для конвектора КРК 20.08.060, атмосферное давление 760 мм. рт. ст, расход теплоносителя 360 кг/ч, коэффициент n=0,3,  $Q_{н\ddot{y}}=107$  Вт.

**Расчет:**

$$\Theta = \frac{t_n + t_k}{2} - t_n = \frac{85 + 60}{2} - 20 = 52,5^\circ\text{C}$$

$$\left(\frac{52,5}{70}\right)^{1+0,3} = 0,688$$

**Результат:**  $Q = 107 \cdot 0,688 \cdot 1 \cdot 1 = 74$  Вт

Таблица 34. Значения поправочного коэффициента b

|               |            |       |       |       |       |       |       |       |        |       |
|---------------|------------|-------|-------|-------|-------|-------|-------|-------|--------|-------|
| Атм. давление | гПа        | 920   | 933   | 947   | 960   | 973   | 987   | 1000  | 1013,3 | 1040  |
|               | мм рт. ст. | 690   | 700   | 710   | 720   | 730   | 740   | 750   | 760    | 780   |
| b             |            | 0,959 | 0,964 | 0,969 | 0,975 | 0,981 | 0,987 | 0,994 | 1      | 1,012 |

В случае использования в качестве теплоносителя антифриза на основе этиленгликоля теплоотдающую поверхность следует увеличить на 10%, при использовании антифриза на основе пропиленгликоля — на 15%.

Диаграмма для определения предварительной настройки клапана RTR-N 15 и RA-NCX15

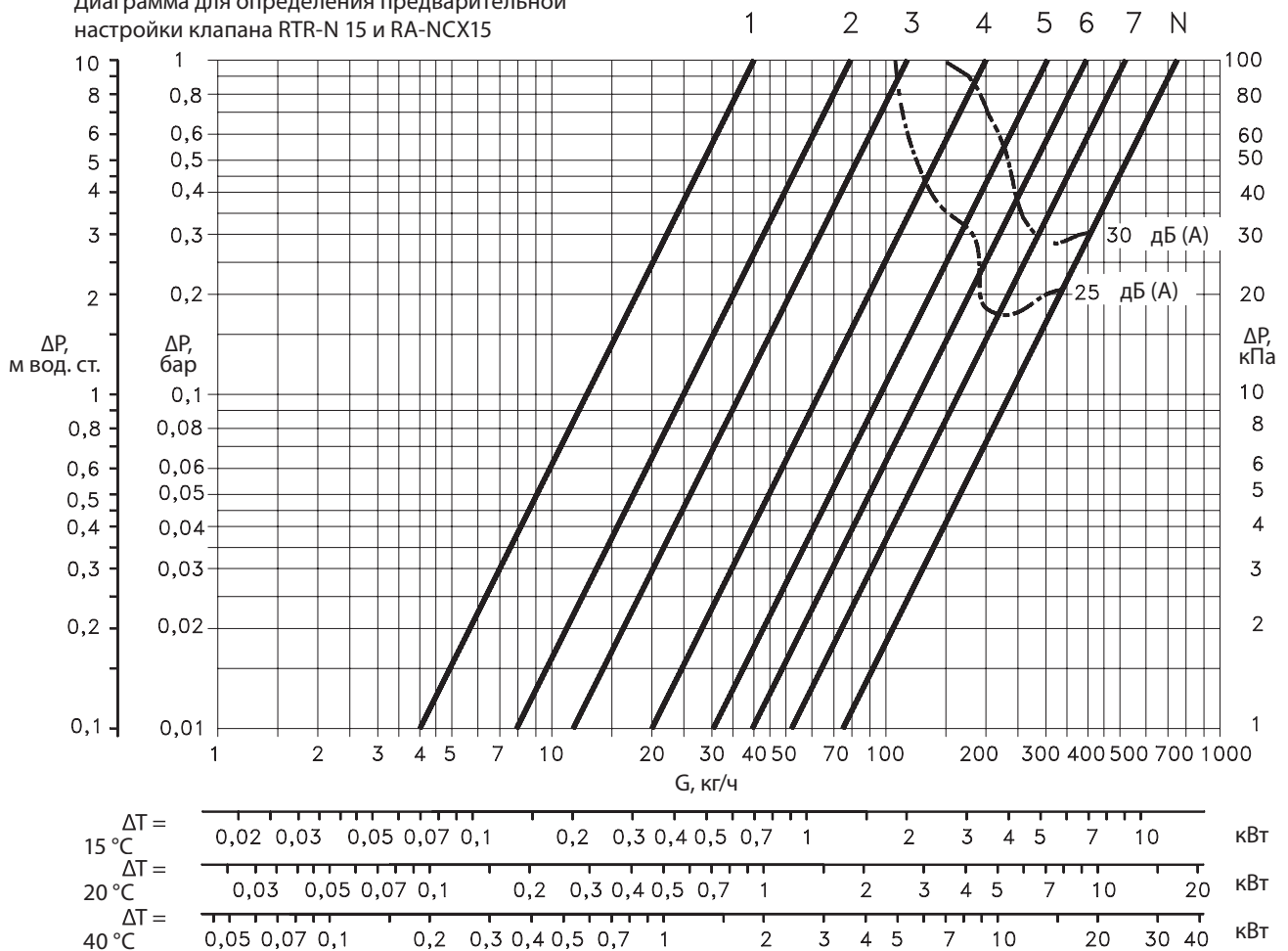


Рис. 4. Гидравлические характеристики терморегулирующей арматуры Danfoss

## Запорно-регулирующая арматура применяемая для конвекторов Гольфстрим

### Клапаны терморегулирующие на подающую линию с предварительной (монтажной) настройкой пропускной способности

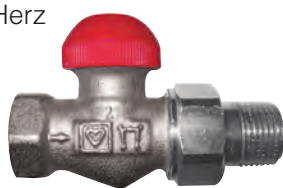
Клапан терморегулирующий RTR-N-15 прямой 013G7014.

Danfoss



Клапан термостатический TS-90-V 1/2 проходной 1 7723 67.

Herz



### Клапаны запорные на обратную линию

Клапан запорный RLV-15 прямой 003L0144

Danfoss



Клапан запорный RL-1 1/2 проходной 1 3723 41

Herz



### Термостаты с дистанционным управлением для монтажа на термостатический клапан (длина капиллярной трубки 2 или 5 м)

Термостатический элемент RA 5062 013G5062 – 2 м 013G5065 – 5 м

Danfoss



Термостатическая головка Design 1 9330 05 – 2 м 1 9330 10 – 5 м

Herz



Рис. 5. Гидравлические характеристики терморегулирующей арматуры Herz

## Указания по монтажу и эксплуатации

### 1. Назначение и область применения

Монтаж отопительных конвекторов может быть выполнен в двухтрубных и однетрубных системах водяного отопления зданий различного назначения и высотности с вертикальным или горизонтальным расположением трубопроводов. Конвекторы могут применяться в насосных системах отопления.

Конвекторы предназначены для применения исключительно во внутренних помещениях (например, в жилых и офисных помещениях, выставочных залах и т.д.). Внутрипольные конвекторы монтируются в конструкции пола вдоль окон и стен отапливаемых помещений и подключаются к системам водяного отопления.

Проектирование, монтаж и эксплуатация системы отопления должны осуществляться в соответствии с требованиями ГОСТ 31311-2005 «Приборы отопительные. Общие технические условия», СП 60.13330.2012 «Отопление, вентиляция и кондиционирование», СП 73.13330.2016 «Внутренние санитарно-технические системы» и согласовываться с организацией, отвечающей за эксплуатацию данной системы отопления. Монтаж конвекторов должен выполнять специалист-сантехник.

После окончания монтажа должны быть проведены гидравлические испытания, согласно требованиям СП 73.13330.2016.

### 2. Требования к теплоносителю и материалам трубопроводов для подвода теплоносителя в отопительный прибор

При использовании в качестве теплоносителя горячей воды ее параметры должны удовлетворять требованиям СО 153-34.20.501-2003 «Правила технической эксплуатации электрических станций и сетей РФ». Используемая вода должна быть свободной от примесей, таких, как взвешенные частицы и активные вещества.

Параметры теплоносителя должны соответствовать нормам:

| Параметр                           | Значение | Ед. изм.               |
|------------------------------------|----------|------------------------|
| рН-значение                        | 8,3-9,0  |                        |
| Содержание растворенного кислорода | <20      | мкг/дм <sup>3</sup>    |
| Содержание железа                  | <0,5     | мг/дм <sup>3</sup>     |
| Общая жесткость                    | <7       | мг-экв/дм <sup>3</sup> |

Допускается в качестве теплоносителя использовать незамерзающие жидкости на основе этиленгликоля и пропиленгликоля. Заполнение системы антифризом допускается не ранее, чем через 2-3 дня после ее монтажа.

Трубопроводы для систем отопления с конвекторами следует предусматривать из стальных, медных,

полимерных (в том числе металлополимерных) труб, разрешенных к применению в строительстве, согласно требованиям СП 60.13330-2012. Трубопроводы из полимерных труб следует выбирать с учетом изменяющихся в течение отопительного периода параметров теплоносителя (температуры, давления) и соответствующего им срока службы.

### 3. Подготовка изделия к монтажу

Монтаж конвекторов в системах водяного отопления должен быть произведен согласно теплотехническому проекту, созданному проектной организацией и заверенному организацией, ответственной за эксплуатацию системы отопления помещения в соответствии со строительными нормами и правилами.

Конвекторы поставляются в сборе, упакованными в полиэтиленовую пленку и картонную коробку вместе с сопроводительной документацией. Элементы, входящие в комплект поставки, перечислены в разделе «Базовый комплект поставки». Конвекторы, длиной более 3,1 м поставляются из 2-х частей.

Следует соблюдать требования манипуляционных знаков на упаковке.

Запрещается вытягивать конвектор с торца упаковки и извлекать прибор без полного раскрытия упаковки.

Перед монтажом следует убедиться в правильности расположения теплоподводящих и теплоотводящих трубопроводов, соответствии межосевых расстояний, левом и правом подключении.

Предусмотреть подключение дренажного патрубка, если он предусмотрен выбранной конструкцией.

### 4. Монтаж внутрипольного конвектора

Внутрипольные конвекторы предназначены для установки, как в подготовленную нишу (с последующей заливкой бетонной стяжки), так и в фальшполы.

Монтаж конвектора должен быть произведен с обязательной возможностью перекрытия входа и выхода теплоносителя.

#### 4.1. Размещение и монтаж внутрипольного конвектора в нишу пола

Разместить конвектор в помещении в соответствии с требованиями проекта системы отопления, дизайн-проекта помещения. Рекомендуемое расстояние от окна до края конвектора должно составлять 80...200 мм. При размещении учесть, что оси подающего и обратного трубопроводов совпадают с соответствующими патрубками конвектора.

Снять декоративную решетку. Для сохранения внешнего вида, в период монтажных и отделочных работ, рекомендуется убрать декоративную решётку в чистое место.



Установить конвектор на место монтажа. По отверстиям в опорах произвести разметку. На время убрать конвектор, и выполнить отверстия в отмеченных местах. Установить дюбели.

Удалить на корпусе заглушки, необходимые для гидравлических соединений.

Установить конвектор или секции конвектора (для конвектора длиной более 3,1 м) на место монтажа, завести трубы внутрь корпуса. Отрегулировать высоту конвектора с помощью вертикальных упорных болтов 1 (рис. 6) и строительного уровня таким образом, чтобы верхний край конвектора совпадал с уровнем чистового пола. Конвектор должен быть установлен в нише строго горизонтально.

Для конвектора длиной более 3,1 м соединить болтами с гайками секции конвектора между собой.

Закрепить конвектор опорами 2 к черновому полу (рис. 6).

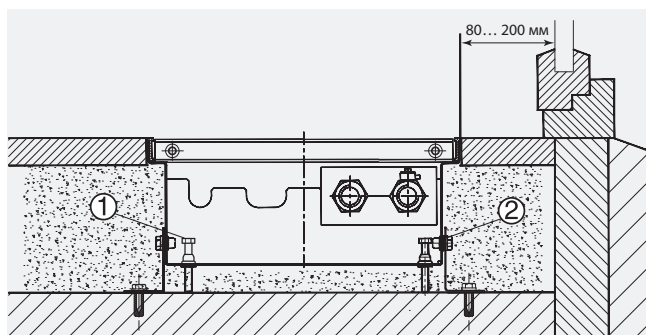


Рис. 6. Монтаж внутрипольного конвектора: 1 — упорные болты; 2 — опоры для крепления к полу

## 4.2. Гидравлическое подключение к системе

**4.2.1.** Для конвектора длиной более 3,1 м при помощи медных труб и обжимных фитингов из комплекта монтажных частей, соединить теплообменники секций (рис. 7-8). Для этого необходимо через отверстие в корпусе вставить трубки в патрубки теплообменников, закрутить гайки рукой до упора, после этого гаечным ключом завернуть гайки на 1¼ оборота.

**4.2.2.** Выполнить соединение конвектора с подводящим и отводящим трубопроводами системы отопления (см. схемы водяного подключения).

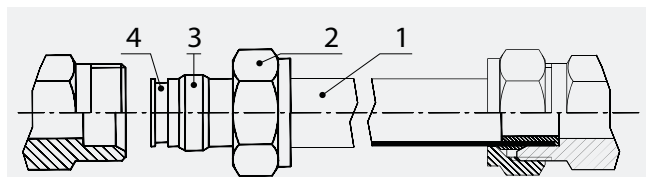


Рис. 7. Соединение теплообменников конвекторов высотой 80, 90, 110 мм: 1 — медная труба (ø15 и толщиной 1 мм), 2 — гайка обжимная, 3 — сухарь, 4 — вставка латунная для монтажа отожженной трубы

**ВНИМАНИЕ!** При соединении конвекторов с подводками следует соблюдать осторожность. Во избежание деформирования тонкостенных медных труб теплообменника и латунных присоединительных патрубков необходимо удерживать шестигранник патрубков гаечным ключом.

Конвекторы, предназначенные для работы во влажных помещениях, оснащены дренажными патрубками ø16 мм, позволяющими присоединиться к канализации, водостоку или другим системам

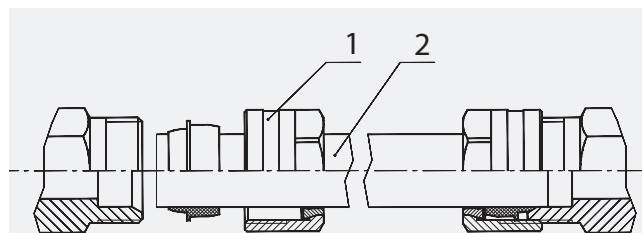


Рис. 8. Соединение теплообменников конвекторов высотой 140, 190 мм: 1 — медная труба (ø18 и толщиной 1 мм), 2 — фитинг с эластичным уплотнением ø18 мм, или с уплотнительным кольцом ø18 мм

## 4.3. Заливка бетонной стяжки

Пустое пространство вокруг конвектора и под ним необходимо залить жидким бетонным раствором на 1/3 высоты конвектора таким образом, чтобы пустот под конвектором не оставалось. Далее залить оставшиеся 2/3 высоты конвектора густым бетонным раствором, при этом во избежание деформации корпуса необходимо проверить наличие установленных распорных планок.

## 4.4. Размещение и монтаж внутрипольного конвектора в фальшпол

Принцип монтажа внутрипольного конвектора в фальшпол аналогичен монтажу в нишу пола, за исключением процесса заливки бетонной стяжкой.

## 4.5. Установка декоративного профиля окантовки корпуса

После укладки напольного покрытия щель между покрытием и конвектором рекомендуется заполнить силиконовым герметиком. При исполнении конвектора с рамкой из F-образного профиля установить ее сверху по периметру корпуса (рис. 9). Рамка из П-образного профиля поставляется уже в собранном виде с корпусом конвектора.



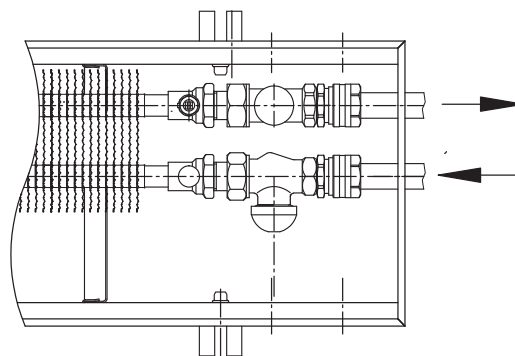
Рис. 9. Установка декоративной F-образной рамки

**Варианты подключения конвекторов  
с запорно-регулирующей арматурой к системе отопления**

**КПК 20 (24, 27). 08 (09, 11)**

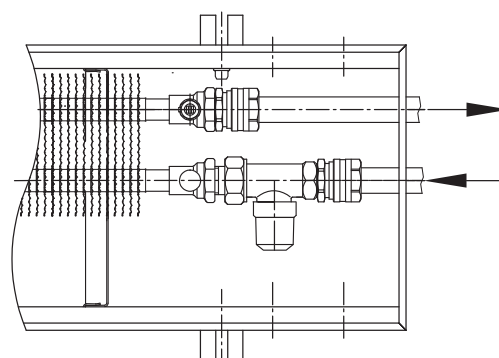
**Схема 1**

- Обратная линия:
1. Клапан запорный  
Герц RL-1 проходной 1/2 1372341
- Подающая линия:
2. Клапан термостатический  
Герц TS-90-V проходной 1/2  
1 7723 67



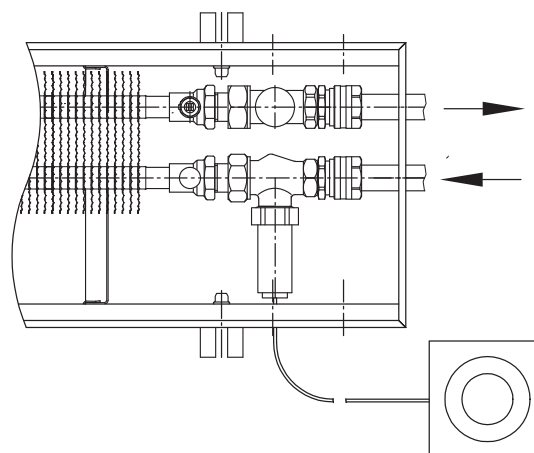
**Схема 2**

- Подающая линия:
1. Клапан терморегулятора  
Данфосс RTR-N 15 прямой  
013G7014



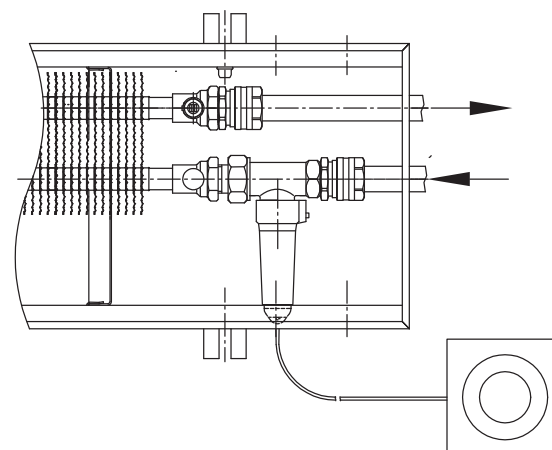
**Схема 3**

- Обратная линия:
1. Клапан запорный  
Герц RL-1 проходной 1/2 1 3723 41
- Подающая линия:
2. Клапан термостатический  
Герц TS-90-V проходной 1/2  
1 7723 67
  3. Головка термостатическая  
с дистанционной регулировкой  
Герц Design 1 9330 05  
Длина капиллярной трубки 2 м



**Схема 4**

- Подающая линия:
1. Клапан терморегулятора  
Данфосс RTR-N 15 прямой  
013G7014
  2. Термостатический элемент  
Данфосс RA 5062 013G5062  
Длина капиллярной трубки 2 м



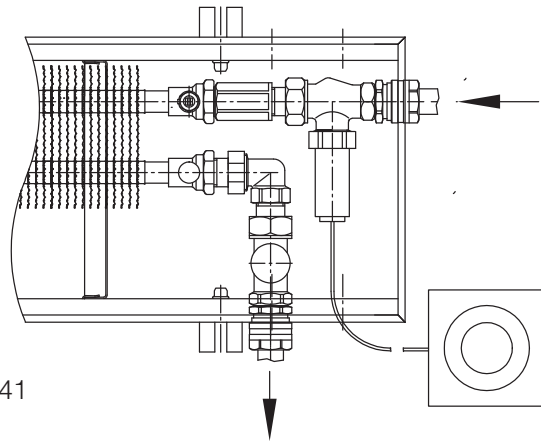
### Схема 5

Подающая линия:

1. Удлинитель 1/2x40 Valtek VTr. 197
2. Клапан термостатический Герц TS-90-V проходной 1/2 1 7723 67
3. Головка термостатическая с дистанционной регулировкой Герц Design 1 9330 05  
Длина капиллярной трубки 2 м

Обратная линия:

1. Сгон угловой 1/2 Valtek VTr. 098
2. Клапан запорный Герц RL-1 проходной 1/2 1372341



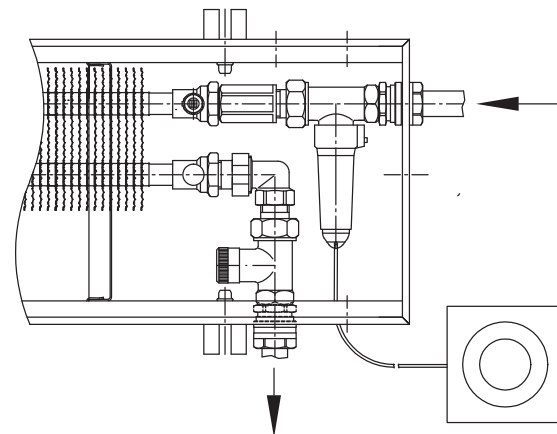
### Схема 6

Подающая линия:

1. Удлинитель 1/2x40 Valtek VTr. 197
2. Клапан терморегулятора Данфосс RTR-N 15 прямой 013G7014
3. Термостатический элемент Данфосс RA 5062 013G5062  
Длина капиллярной трубки 2 м

Обратная линия:

1. Сгон угловой 1/2 Valtek VTr. 098
2. Клапан запорный Данфосс RL V прямой 15 003L0144



## КРК 24 (27). 08 (09, 11)

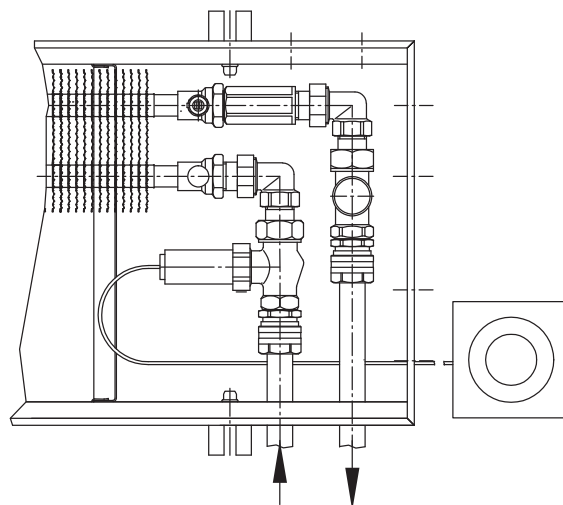
### Схема 7

Обратная линия:

1. Удлинитель 1/2x50 Valtek VTr. 197
2. Сгон угловой 1/2 Valtek VTr. 098
3. Клапан запорный Герц RL-1 проходной 1/2 1372341

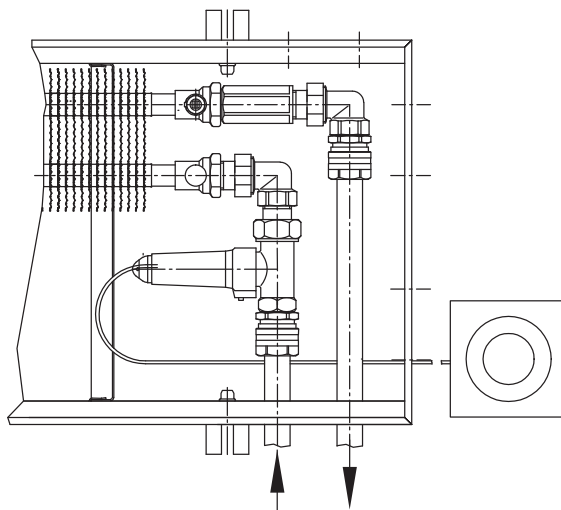
Подающая линия:

1. Сгон угловой 1/2 Valtek VTr. 098
2. Клапан термостатический Герц TS-90-V проходной 1/2 1 7723 67
3. Головка термостатическая с дистанционной регулировкой Герц Design 1 9330 05  
Длина капиллярной трубки 2 м



**Схема 8**

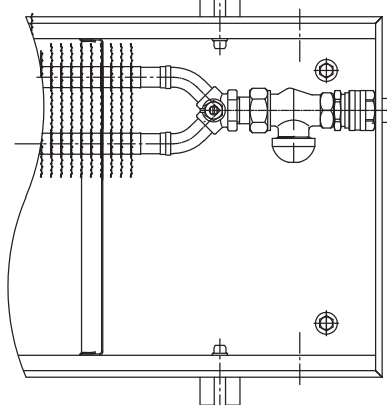
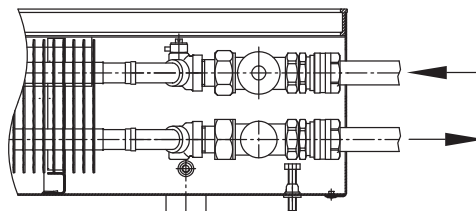
- Обратная линия:
1. Удлинитель 1/2x50 Valtek VTr. 197
  2. Сгон угловой 1/2 Valtek VTr. 098
- Подающая линия
1. Сгон угловой 1/2 Valtek VTr. 098
  2. Клапан терморегулятора Данфосс RTR-N 15 прямой 013G7014
  3. Термостатический элемент Данфосс RA 5062 013G5062  
Длина капиллярной трубки 2 м



**КРК 20 (24, 27).14 (19)**

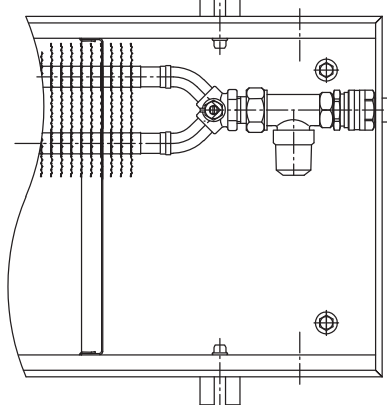
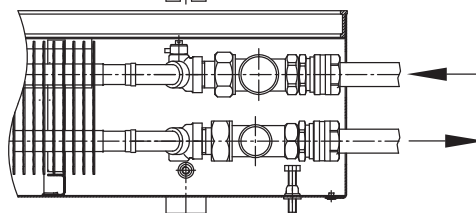
**Схема 9**

- Подающая линия:
1. Клапан термостатический Герц TS-90-V проходной 1/2 1 7723 67
- Обратная линия:
1. Клапан запорный Герц RL-1 проходной 1/2 1 3723 41



**Схема 10**

- Подающая линия
1. Клапан терморегулятора Данфосс RTR-N 15 прямой 013G7014
  2. Клапан запорный Данфосс RL V прямой 15 003L0144



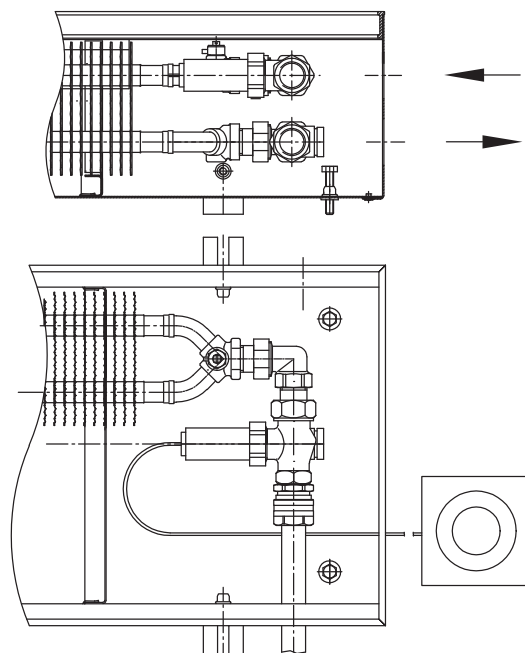
### Схема 11

Подающая линия:

1. Сгон угловой 1/2 Valtek VTr. 098
2. Клапан термостатический  
Герц TS-90-V проходной 1/2 1 7723 67
3. Головка термостатическая с дистанционной  
регулировкой Герц Design 1 9330 05  
Длина капиллярной трубки 2 м

Обратная линия:

1. Сгон угловой 1/2 Valtek VTr. 098
2. Клапан запорный Герц RL-1  
проходной 1/2 1372341



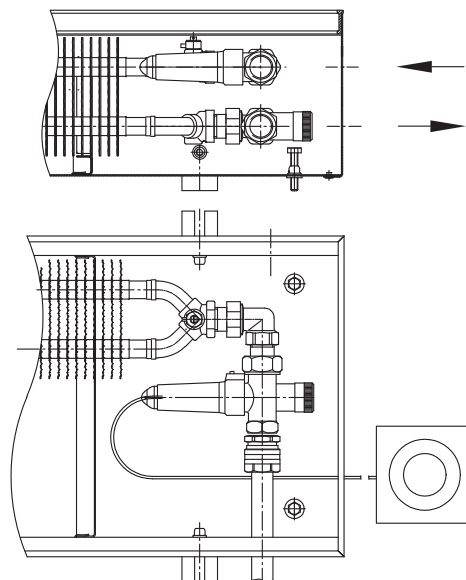
### Схема 12

Подающая линия:

1. Сгон угловой 1/2 Valtek VTr. 098
2. Клапан терморегулятора  
Данфосс RTR-N 15 прямой  
013G7014
3. Термостатический элемент  
Данфосс RA 5062 013G5062  
Длина капиллярной трубки 2 м

Обратная линия:

1. Сгон угловой 1/2 Valtek VTr. 098
2. Клапан запорный  
Данфосс RL V прямой 15 003L0144



Варианты подключения к системе отопления конвекторов КПК 34(37, 43).08(09, 11) аналогичны схемам 1-8.

Варианты подключения к системе отопления конвекторов КПК 34(37, 43).14(19) аналогичны схемам 9-12.

#### 4.6. Монтаж термостатического клапана

Термостатический клапан устанавливается на подающем трубопроводе прибора отопления (с протоком в направлении стрелки на корпусе). Ось штока клапана для обеспечения оптимальной регулировки комнатной температуры должна находиться в горизонтальном положении.

Термостатический элемент не должен подвергаться воздействию прямых солнечных лучей и дополнительных источников тепла. Если прибор отопления закрыт (занавеской), то образуется тепловая зона, в которой термостат не реагирует на комнатную температуру и не может эффективно производить регулировку. В этом случае рекомендуется использовать термостатическую головку с выносным датчиком или термостатическую головку с дистанционной регулировкой.

#### 4.7. Настройка пропускной способности термостатического клапана

Предварительная настройка заключается в создании дополнительного гидравлического сопротивления с помощью плавно регулируемого извне дроссельного элемента — гильзы, охватывающей затвор клапана, не препятствуя при этом движению штока клапана. Установленная ступень преднастройки недоступна для несанкционированного вмешательства. Преднастройка осуществляется с помощью установочного ключа (16809 67), который надевается на буксу. Ключ состоит из двух деталей: маховика и указателя отсчета.

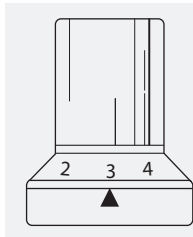


Рис. 10. Ключ для предварительной настройки клапана Herz

Например, для клапанов Herz — TS-90-V преднастройка производится следующим образом:

1. Снять головку термостата, ручной привод или защитный колпачок.
2. Отвернуть и снять закрывающую втулку. Для упрощения задачи можно использовать маховик регулировочного ключа, установив на головку и повернув влево (против часовой стрелки).
3. Надеть регулировочный ключ на клапан и ввести в зацепление шлицы клапана и ключа и клапана.
4. Индикаторный диск установить на отметку «0» на маховике.
5. Ввести в зацепление шлицы.
6. Удерживая в фиксированном положении индикаторный диск, вращать маховик до тех пор, пока нужная ступень настройки не совпадет с индикаторным язычком.

7. Убрать ключ преднастройки с клапана, не изменяя установленной ступени преднастройки.
8. Зафиксировать крышку уплотнительного кольца вручную.
9. Надеть головку термостата Herz или ручной привод на клапан.

Выполненная настройка надежна и недоступна для посторонних.

Для клапанов RA 15 N Danfoss предварительная настройка производится следующим образом: снимите защитный колпачок или термостатический элемент, поднимите кольцо настройки, поверните шкалу кольца настройки так, чтобы желаемое значение оказалось против установленной отметки (!), расположенной со стороны выходного отверстия клапана (заводская установка — «N»), отпустите кольцо настройки. Предварительная настройка может производиться в диапазоне от «1» до «7» с интервалами 0,5. В положении «N» клапан полностью открыт. Следует избегать установки на темную зону шкалы.

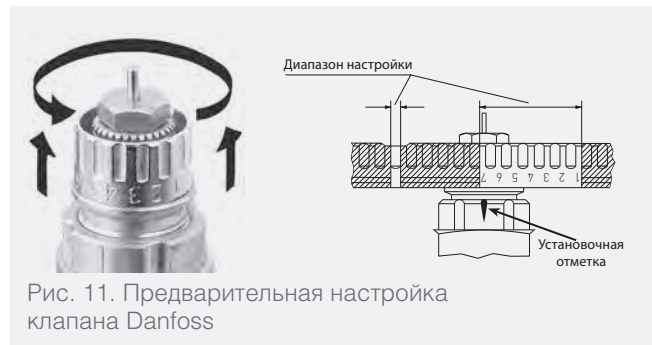


Рис. 11. Предварительная настройка клапана Danfoss

Когда термостатический элемент смонтирован, то предварительная настройка оказывается скрытой и, таким образом, защищенной от неавторизованного изменения.

Термостатический элемент устанавливается вместо защитного колпачка регулировочного клапана после предварительной настройки и окончания отделочных работ.

#### Пример определения настройки клапана RTR-N

Требуется выбрать номер клапана RTR-N, установленного в двухтрубной системе водяного отопления при следующих условиях.

Требуемая мощность конвектора:  $Q = 1,5$  кВт.

Перепад температур теплоносителя:  $\Delta T = 20$  °C.

Перепад давлений на клапане:  $\Delta P = 0,1$  бар (10 кПа)

Расход теплоносителя через конвектор:

$$G = \frac{Q \cdot 860}{\Delta T} = \frac{1,5 \cdot 860}{20} = 65 \text{ кг/ч} = 0,065 \text{ м}^3/\text{ч}.$$

Значения настройки клапанов выбираются по диаграммам (рис. 4):

RTR-N 15—4;

RTR-N 20/25 — 2,5.

Если номер настройки находится между двумя значениями, то выбирается наибольший.

Настройка может быть также определена из таблицы «Номенклатура и коды для оформления заказа» по  $K_v$ , рассчитанной по формуле:

$$K_v = \frac{G}{\sqrt{\Delta P}}, \text{ бар},$$

где  $G$  — расход топлива в м<sup>3</sup>/ч;

$\Delta P$  — перепад давлений на клапане, бар.

#### 4.8. Удаление воздуха

При первом запуске в работу необходимо выполнить обезвоздушивание прибора из воздухопускного клапана. Ключом воздухопускного клапана отвернуть клапан на 1-1,5 оборота. После удаления воздуха клапан закрыть.

До окончания отделочных работ закрыть конвектор сверху защитной крышкой (заказывается отдельно), можно использовать упаковочную коробку или подручные материалы.

#### 5. Требования к эксплуатации конвекторов

Конвектор в течение всего периода должен быть постоянно заполнен теплоносителем как в отопительные, так

и в межотопительные периоды, согласно п. 10.2 ГОСТ 31311-2005. Опорожнение систем отопления допускается только в аварийных случаях на срок, минимально необходимый для устранения аварии, но не более 15 дней в течение года.

В системах водяного отопления с конвекторами, теплообменники которых изготовлены из медных труб, не рекомендуется устанавливать отопительные приборы с каналами для прохода теплоносителя из алюминия и его сплавов.

Не допускаются удары и другие действия, приводящие к механическим повреждениям конвектора и его элементов.

Отопительные приборы после окончания отделочных работ необходимо тщательно очистить от строительного мусора и прочих загрязнений.

Конвекторы необходимо очищать от пыли перед началом каждого отопительного сезона и по мере загрязнения. Для очистки теплообменника следует снять декоративную решетку.

Следует периодически удалять воздух из теплообменника конвектора через воздухопускной клапан.

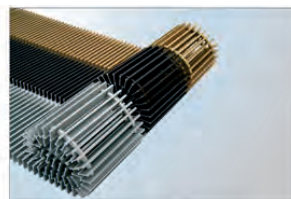
Не допускать заморозки теплоносителя в теплообменнике.

Во избежание коррозии металлов запрещается во время эксплуатации прибора закрывать его воздухонепроницаемыми материалами.





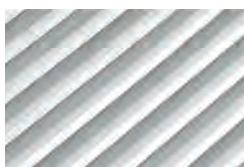
## Декоративные решетки для внутрипольных конвекторов



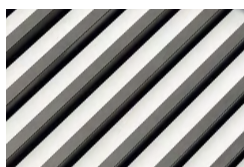
После монтажа конвекторов Гольфстрим в пол на виду остается лишь прочная элегантная решетка. Декоративная решетка эффектно смотрится в любом интерьере и скрывает под собой всю терморегулирующую и запорную арматуру. Материалы для производства решетки: дерево, сталь, алюминий.

### Рулонные алюминиевые решетки из анодированного алюминия на пружине и на полимерной основе

Поперечно-рулонная, продольная жесткая



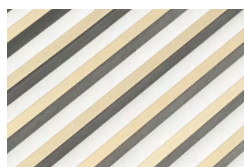
Бесцветное  
анодирование



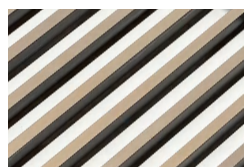
Черное  
анодирование



Золотое  
анодирование



Светлая  
бронза



Темная  
бронза

### Рулонные решетки из различных пород дерева



Декоративная  
решетка из дуба



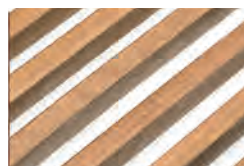
Декоративная  
решетка из мербау



Декоративная  
решетка из бука



Декоративная  
решетка из березы



Декоративная  
решетка из ореха

Решетки изготовлены из натурального дерева, которое может иметь различные цветовые оттенки и структуру. Готовые решетки могут отличаться от представленных образцов.

### Стальные решетки



Стальная  
секционная



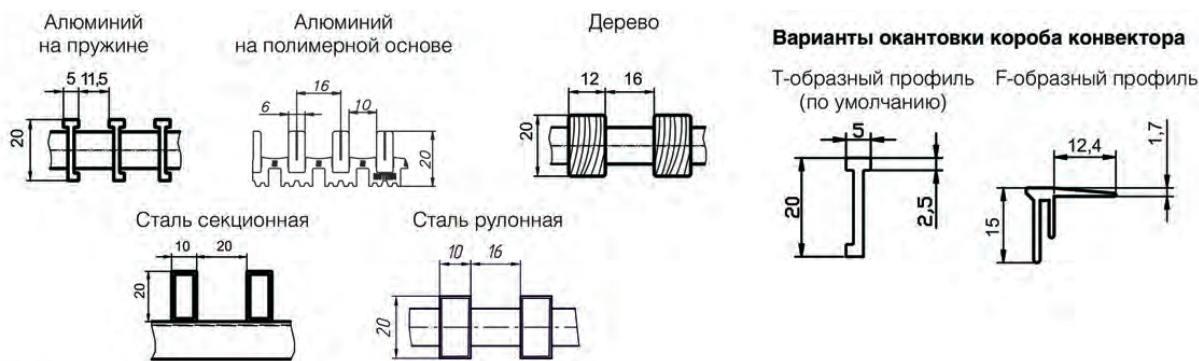
Стальная  
рулонная



Рулонная решетка из полированной  
нержавеющей стали.

**Стандартный цвет покрытия:** RAL 9016, 7021, 9006.

**Профили решеток**



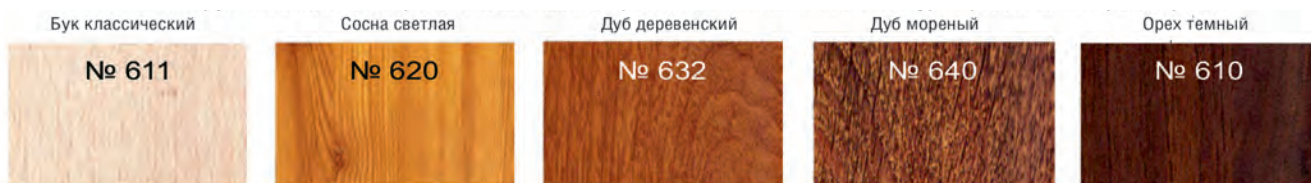
**Декоративные рулонные алюминиевые решетки на полимерной основе**



Решетка рулонная на полимерной основе из анодированного алюминия



Решетка рулонная на полимерной основе из анодированного алюминия, с текстурой различных пород дерева



**Крышки защитные**



Для защиты внешнего вида прибора в период проведения отделочных работ рекомендуется накрывать конвектор защитной крышкой.

Возможно изготовление защитных крышек с просечками для выпуска теплого воздуха в период строительных работ в отопительный период.



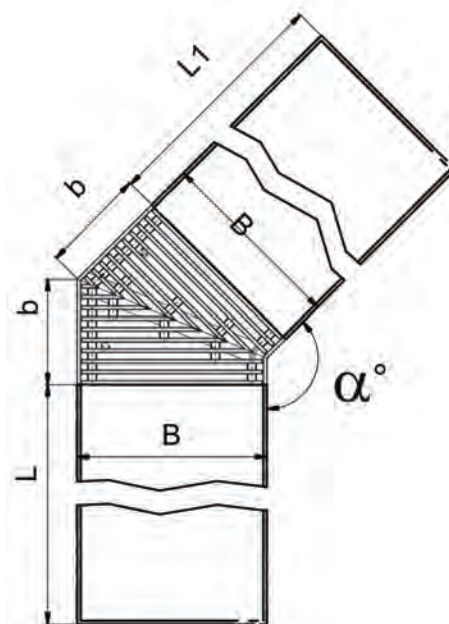
**Угловые элементы**

Благодаря угловым соединительным элементам приборы Гольфстрим, состоящие из нескольких секций, могут размещаться в любых помещениях с нестандартной планировкой и сложными архитектурными решениями. Соединительный элемент - 90°, 120°, 135° - только алюминиевые и деревянные поперечные решетки.

Возможно изготовление соединительного элемента с комплектом патрубков, соединяющих теплообменники примыкающих конвекторов.

## Размеры углового элемента

| Тип     | В<br>мм | Размеры элемента  |         |
|---------|---------|-------------------|---------|
|         |         | $\alpha$<br>Град. | b<br>мм |
| КРК/КВК | 201     | 90°               | 240     |
|         |         | 120°              | 154     |
|         |         | 135°              | 121     |
|         | 241     | 90°               | 280     |
|         |         | 120°              | 178     |
|         |         | 135°              | 138     |
|         | 271     | 90°               | 310     |
|         |         | 120°              | 194     |
|         |         | 135°              | 150     |
|         | 341     | 90°               | 410     |
|         |         | 120°              | 252     |
|         |         | 135°              | 191     |
|         | 371     | 90°               | 470     |
|         |         | 120°              | 287     |
|         |         | 135°              | 216     |
| 431     | 90°     | 470               |         |
|         | 120°    | 287               |         |
|         |         | 135°              | 216     |



## Хранение и транспортировка

Хранить конвекторы до начала эксплуатации следует в таре изготовителя, уложенными в штабели. Условия хранения и транспортирования Ж2 ГОСТ 15150.

Температура воздуха от  $-50$  до  $+50$  °С; относительная влажность до 100% при 25 °С (среднегодовое значение 80% при 15 °С) в отсутствии атмосферных осадков

## Гарантии изготовителя

Изготовитель гарантирует, что вся продукция сертифицирована и изготавливается в соответствии с ГОСТ 31311-2005 «Приборы отопительные. Общие технические условия».

Гарантийный срок эксплуатации медно-алюминиевых конвекторов – 10 лет.

Гарантийный срок на электрооборудование и запорно-регулирующую арматуру - 1 год.

Изготовитель гарантирует ремонт или замену вышедших из строя конвекторов или его комплектующих в течение всего гарантийного срока со дня продажи его торгующей организацией при соблюдении требований к эксплуатации, хранению, транспортированию и монтажу.

При наступлении гарантийного случая производитель имеет право по своему усмотрению произвести ремонт или замену конвектора и его запасных частей.

Для выполнения гарантийных обязательств обязательно наличие паспорта с указанием даты продажи, подписи и штампа торгующей организации. В случае отсутствия даты продажи,

гарантийный срок считать с даты изготовления.

Гарантийные обязательства не распространяются на конвекторы:

- При нарушении требований к эксплуатации, хранению, транспортированию и монтажу
- Имеющие механические повреждения, полученные при эксплуатации, хранении, транспортировании или монтаже
- Имеющие признаки внутренней или наружной коррозии, вызванные нарушением правил эксплуатации
- Имеющие дефекты, возникшие в результате воздействия на конвектор абразивных и химически-агрессивных сред
- Загрязненные изнутри
- Отремонтированные, модифицированные или измененные без согласования с производителем
- Деформированные вследствие превышения испытательного или статического давления в системе, замерзания или гидроудара

Новые гарантийные обязательства вступают в силу со дня обмена конвектора.



**Производство:**

г. Санкт-Петербург, г. Колпино, тер. Ижорский завод,  
д. 104, Лит. А, пом. 7-Н

тел.: (812) 460-88-22, 322-88-82, 8-800-511-06-70

e-mail: [sale@isoterm.ru](mailto:sale@isoterm.ru)

**Представительство АО “Фирма Изотерм” в Москве:**

г. Москва, Варшавское ш-е, д.26, к.11, оф. 247

тел.: (495) 740-06-01

**[www.isoterm.ru](http://www.isoterm.ru)**